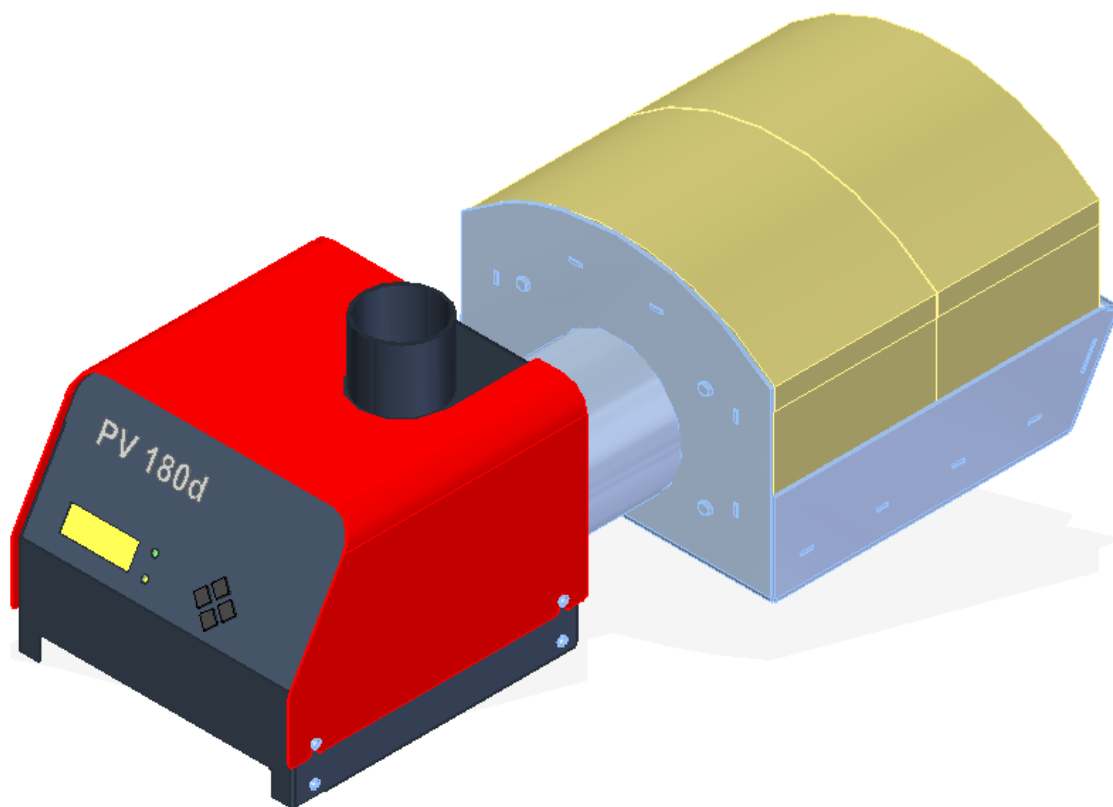




PV 100d ja PV 180d pelletipõletid

Kasutusjuhend

DK9701C1



Sisukord

Ohutusnõuded.....	5
Hoiatused	5
Märkused.....	5
Põleti kompleksus	6
1 Üldkirjeldus.....	7
1.1 Töötamise põhimõte	10
1.2 Ohutusseadmed	11
1.3 Pelletid.....	11
2 Paigaldus.....	12
2.1 Nõuded katlale ja katlaruumile	12
2.2 Põleti paigaldus	14
2.3 Välistigu	16
2.4 Elektriühendused.....	17
2.5 Esmakordne käivitamine	18
3 Kasutamine ja hooldus	19
3.1 Kasutajaliides.....	19
3.2 Sisse- ja väljalülitamine	20
3.3 Kütuse lisamine	20
3.4 Olekute selgitus	20
3.5 Väljundvõimsuse astmed	23
3.6 Peamenüü ja seadistused.....	23
3.7 Regulaarne hooldus.....	25
3.8 Komponentide vahetamine.....	26
3.8.1 Süütepulga vahetamine.....	26
3.8.2 Ohutustermostaadi taastamine	26
3.8.3 Kaitsmete vahetus	27
3.8.4 Kütuse taseme andurite vahetamine	27
3.8.5 Leegianduri vahetus	28
3.8.6 Aku vahetus	28
4 Olekute muutuse loogika	29

5	Veateated ja lahendused.....	30
6	Tehaseseadete taastamine.....	30
7	Lisaseadmed PV põletitele	30
8	Parameetrite tabel	30
9	Lisa 1 Elektriskeem	31
10	Lisa 2 Kontroller EP3400B2.....	32
11	Lisa 3 Keelte tabel.....	33
	Garantii.....	35

Põletite tootja: Pelltech OÜ

Tootja aadress: Sära tee 3, Peetri, Rae vald, 75312 Harjumaa

Toote nimetus: Pelletipõletid PV100d ja PV180d

Tel 677 5277

www.pelltech.eu

info@pelltech.ee



Tootja volitatud esindaja: SB Keskkütteseadmed OÜ



Tootja volitatud esindaja aadress: Sära tee 3, Peetri, Rae vald, 75312 Harjumaa

Tel 677 5222

www.pelltech.eu

info@esbe.ee

Pellet burner PV 100d		No
Year of production	2017	 
Electrical supply	230V	
Max heat output	100kW	
Emission class	5	
Noise emission	58dB	
Power consumption at stand-by	7 W	
Manufacturer: Pelltech OÜ Sära 3, Peetri, Harjumaa ESTONIA		

Pellet burner PV 180d		No
Year of production	2017	 
Electrical supply	230V	
Max heat output	180kW	
Emission class	5	
Noise emission	58dB	
Power consumption at stand-by	7 W	
Manufacturer: Pelltech OÜ Sära 3, Peetri, Harjumaa ESTONIA		

**DECLARATION OF CONFORMITY**

We, Pelltech OÜ
Sära tee 3, Peetri, Harjumaa, Estonia

Declare under sole responsibility that the machinery described as

Pellet burner, Type PV 100d and PV 180d

to which this certificate applies, is in conformity with the standards or other applicable rules and regulations as mentioned below.

Conformity with the stipulations of:

EN 15270 2008	EN 61000-6-2
EN 230 2005	EN 61000-6-3
EN 60335-1	EN 55014-1
EN 60335-2-102	2004/108/EC
EN 60730-1	2006/95/EC
EN 60730-2-5	2001/91/EC
EN 61000-6-1	2006/42/EC

Tallinn 23.10.2017

Aavo Isak, CEO, member of board

Ohutusnõuded

- Ärge käivitage põletit enne kui olete selle ühendanud katlaga ja katel on ühendatud korstnaga.
- Alati enne vooluvõrku ühendamist peab põletile olema paigaldatud tema kaitse-kate.
- Veenduge, et enne igasugust puhastust või hooldust on põleti eemaldatud vooluvõrgust.
- Põleti töö ajal ei tohi põletit asjatult puudutada. Lapsed hoida põletist eemal.
- Põleti ja katla läheduses ei tohi hoida kergestisüttivaid esemeid.
- Pelletite käsitlemisel on soovitatav kanda respiraatorit.
- Katlaruum, kuhu põleti paigaldatakse peab vastama kõikidele seadusega kehtestatud nõuetele ja eeskirjadele.
- Kõik elektrilised ja toruühendused ning korstna pühkimine peavad olema tehtud pädevate isikute poolt ja vastama kõikidele seadusega kehtestatud nõuetele ja eeskirjadele.

Hoiatused

- Põleti konstruktsiooni muutmine ilma tootja kirjaliku loata on keelatud.
- Kasutage ainult tootja poolt pakutavaid või soovitatud varuosasid, see aitab vältida põleti kahjustusi ja sellega seotud ohte.
- Keevitustöid on seadme juures lubatud teha alles peale seadme toite väljalülitamist. Kontrollid peab olema põleti küljest eemaldatud.
- Ärge kunagi avage katla ust süütamise ajal.

Märkused

- Põletite tootjal on õigus muuta põletite konstruktsioone ja nende püsivara.
- Käesolev kasutusjuhend on pelletipõletite PV100b ja PV180b algupärane kasutusjuhend.

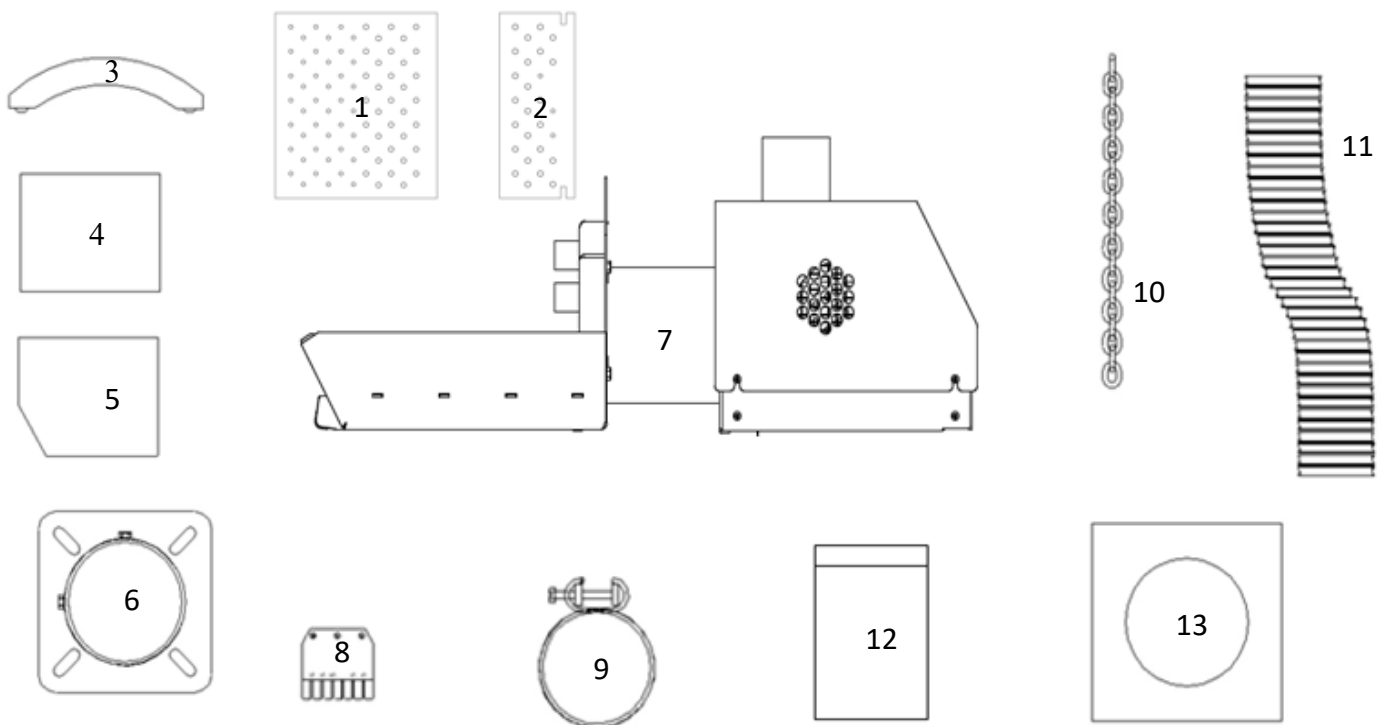
Põleti vastab alljärgnevatele direktiividele ja standarditele:

EN 15270 2008	EN 61000-6-2
EN 230 2005	EN 61000-6-3
EN 60335-1	EN 55014-1
EN 60335-2-102	2004/108/EC
EN 60730-1	2006/95/EC
EN 60730-2-5	2001/91/EC
EN 61000-6-1	2006/42/EC

Põleti kompleksus

Põleti komplekti kuuluvad alljärgnevad osised:

- | | |
|------------------------|---------------------------|
| 1. Alumine põlemisrest | 9. Kinnitusklamber 2 tk |
| 2. Ülemine põlemisrest | 10. Välisteo kinnituskett |
| 3. Kaarekivi 2 tk | 11. Välisteo pelletitoru |
| 4. Küljekivid 2 tk | 12. Kilekott varuosadega |
| 5. Küljekivid 2 tk | -Süütepulk |
| 6. Kinnitus-flants | -Tasemeandurid |
| 7. Põleti | -Leegiandur |
| 8. Põleti pistik | 13. Keraamiline tihend |



1 Üldkirjeldus

PV 100d ja PV/180d on puupelletipõletite PV 100d/180d edasiarendus. Mõlemad põletid on ühesuguse konstruktsiooni ja tööpõhimõttega, erinedes ainult põlemisõhu kasti suuruse, uue võimsama ventilaatori, 55mm siseteo spiraali ja täiendatud põlemisrestide poolest.

PV 100d/180d on pelleti (saepurugraanuli) põletid, mis on ettenähtud tööstuslike ja elukondlike hoonete kütmiseks. Põletite universaalne konstruktsioon võimaldab nende kasutamist paljudes õli-, tahkekütuse- ja universaalkateldes. Põletis võib põletada ainult 6 või 8 mm läbimõõduga puupelleteid.

PV 100d/PV 180d põleti kinnitub katlale standardse 130 mm õlipõleti flantsiga.

Tagasipõlemise vastu kaitsevad põletit ohutustermostaat, sulavast materjalist voolik, temperatuuriandur ja tugiaku.

PV 100d/180d põletites võib põletada kõrgema tuhasisaldusega, kuni 3%, puupelleteid.

Põletite maksimaalsed väljundvõimsused on: 100kW PV100d põletitel ja 180kW PV180d põletitel.

PV100d põleti võib töötada kuuel võimsusastmel: 30kW, 60kW, 70kW, 80kW, 90kW või 100kW.

PV180d põleti võib töötada kuuele võimsusastmel: 60kW, 100kW, 120kW, 140kW 160kW või 180kW.

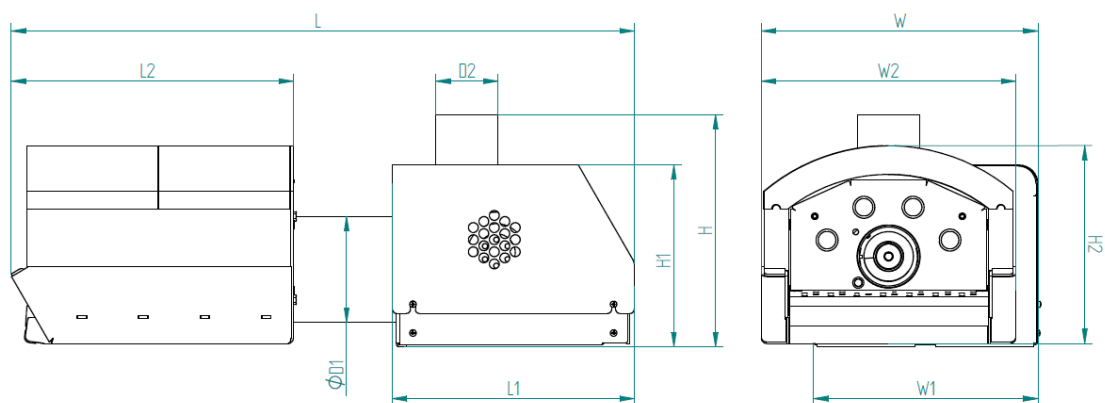
Võimsusastmeid saab valida kas käsitsi või automaatselt.

Alarõhk põlemiskambri põlemise ajal peab olema 5-20 Pa.

Põleti põhimõõdud on toodud Tabel 1. Ja Joonis 1.

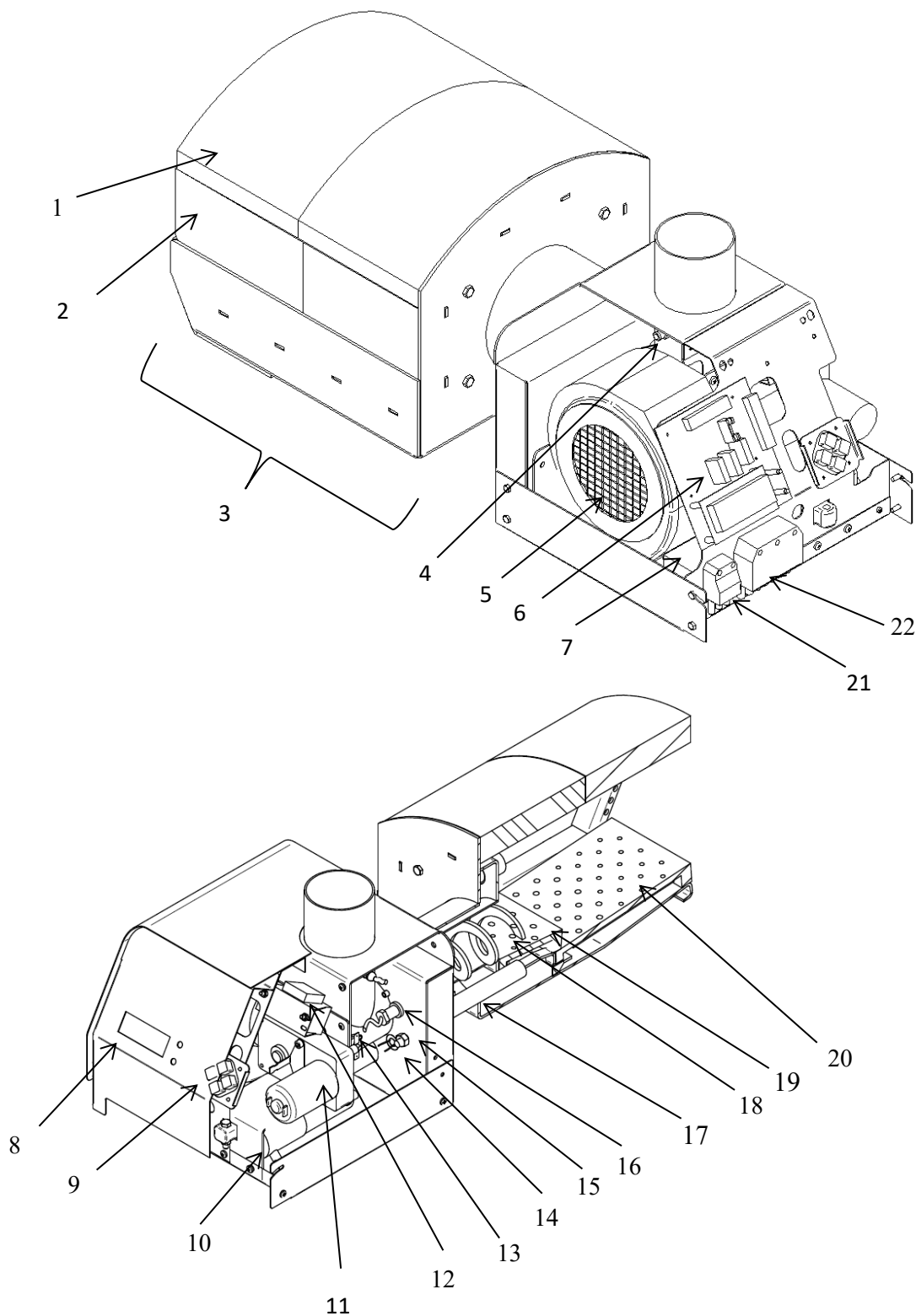
Tabel 1 Põletite põhimõõdud

Mõõde	Ühik	PV100d	PV180d
L kogupikkus	mm	760	760
L1 korpuse pikkus	mm	295	295
L2 põlemiskambri pikkus	mm	345	345
W2 põlemiskambri laius	mm	230	310
ØD1 põlemiskambri kaela läbimõõt	mm	129	129
ØD2 siseteo toru läbimõõt	mm	76	76
H kogukõrgus	mm	285	285
H1 korpuse kõrgus	mm	222	222
H2 põlemiskambri kõrgus	mm	242	242
W kogulaius	mm	300	338
W1 korpuse laius	mm	275	275
Mass	kg	38	44
Nimivõimsus	kW	100	180
Minimaalne võimsus	kW	30	60
Emissiooni klass (EN 15270)	-	5	5
Müratase	dB	58	58
Töötemperatuur	°C	0 - 60	0 - 60
Toitepinge	VAC	220-240	220-240
El võimsus süütamisel	W	570	620
El võimsus keskmine	W	50 - 80	60 - 120
El võimsus jõudeolekus	W	7	7



Joonis 1 Põletite põhimõõdud

Põletite põhiosad on kujutatud Joonis 2 ja nende kirjeldus Tabel 2 .



Joonis 2 Põleti põhilised koostisosad

Tabel 2 Põletite koostisosade kirjeldused

Nr	Nimetus	Kirjeldus
1.	Kaarekiivid	Katavad põlemiskambri pealmise osa.
2.	Küljekivid	Katavad põlemiskambri küljed ja toetavad kaarekiiviseid.
3.	Põlemiskamber	Siin toimub pelletite põletamine.
4.	Kütuse taseme andur	Optiline andur, mille signaal käivitab välisteo. Andur koosneb saatjast ja vastuvõtjast.
5.	Ventilaator	Puhub põlemisõhku põlemiskambrisse vastavalt põleti hetkevõimsusele.
6.	Kontroller	Juhib põleti tööd.
7.	Aku	Võimaldab põlemisprotsessi ohutult lõpetada, kui võrgu- pinge kaob. Ohutusabinõu tagasipõlemise vältimiseks.
8.	Kasutajaliidese ekraan	2-realine ekraan menüüdes liikumise ja parameetrite seadistamise jälgimiseks.
9.	Kasutajaliidese nupud	Võimaldavad liikuda menüüdes ja muuta parameetreid.
10.	Resti liigutamise lineaarmootor	Liigutab alumist põlemisresti edasi-tagasi, et eemaldada põlemiskambri tuhka.
11.	Siseteo mootor	Liigutab siseteo spiraali ja transpordib pelletid põlemiskambrisse. Spiraal ja mootor loksuvad veidike, et vältida teo kinnikiilumist.
12.	Trafo	Alandab võrgupinge kontrolleri tööks sobivaks pingeks.
13.	Ohutustermostaat/ ülekuumuskaitse	Lülitab välja põleti võrgutoite ja välisteo, kui temperatuur siseteos tõuseb üle lubatu. Ohutusabinõu tagasipõlemise vastu.
14.	Süütepulga kinnitusava	Hoiab põleti korpust põlemiskambri küljes.
15.	Kinnitusmutter	Ümar ava, kust saab kruvikeerajaga lahiti või kinni kruvida süütepulga kinnituskruvi.
16.	Leegiandur	Optiline andur (fotosilm) leegi tuvastamiseks põlemiskambris.
17.	Süütepulga toru	Süütepulk on elektriline küttekeha, mis kuumutab õhku ja süütab pelletid.
18.	Siseteo spiraal	Lükkab pelletid põlemiskambrisse. Korraga doseeritav kogus sõltub põleti võimsusest. Spiraal loksub mootori otsas, et pikendada mootori eluiga.
19.	Ülemine põlemisrest	Liikumatu malmrest.
20.	Alumine põlemisrest	Liikuv malmrest, mis edasi-tagasi liikudes eemaldab tuha põlemiskambri katlasse.
21.	Välisteo pistik	Välisteo ühendamiseks põletiga.
22.	7-pooluseline pistik	Võrgutoite, katla termostaadi, ERR relee ja suitsuimeja ühendamiseks

1.1 Töötamise põhimõte

Pelletipõletid PV100d/180d paigaldatakse katlasse puitpõletite põletamiseks. Välistigu transpordib pelletid pelletimahutist põletisse. Põleti juhtimispaneel sisaldab mikroprotsessorit, mis testib peamisi ohutuse komponente, reguleerib ja jälgib põlemisprotsessi, alustab ja lõpetab seda vastavalt katla temperatuurile. Elektriline õhukuumutaja (süütepulk) süütab pelletid. Kütuse süütamine toimub kiirelt ja suitsuvabalt. Põleti alustab kütuse põlemist kui katel on jahtunud ja katla termostaat lülitub sisse. See

kestab seni kuni katel on saavutanud etteantud temperatuuri ning põleti lõpetab ohutult põlemise protsessi ning läheb OOTAB-olekusse.

Põleti juhtimise süsteem hoolitseb põleti ohutu töö lõpetamise eest elektrikatkestuste korral. Peale voolukatkestust lõpetab põleti ohutult põlemise protsessi ja läheb mittetöötavasse olekusse.

Ohu riskide korral lülitub põleti välja.

1.2 Ohutusseadmed

Põletil on tagasipõlemise ja muude ohuolukordade vastu kasutusel alljärgnevad ohutusabinõud:

1. Sulav voolik.
2. Ületemperatuuriandur.
3. Kontroller.
4. Tugiaku.
5. Ohutustermostaat.

1. Sulav voolik.

Vältimaks leegi sattumist tagasipõlemise korral välisteo sisse paigaldatakse välisteo ja põleti vahele sulav voolik. Voolik sulab kui õhutemperatuur tema sees ületab 100°C .

2. Temperatuuriandur

Temperatuuriandur on paigaldatud põleti sisend-torule. Kui põletit ei piisavalt puhastatud, siis hakkab osa põlemisgaase liikuma tagasi põletisse. Andur avastab temperatuuri tõusu põleti kütuse sisendis ja lülitab põleti välja, kui sisendtoru temperatuur on tõusnud üle 60°C.

3. Kontroller

Kontrolleri poolt teostatav tarkvaraline järelevalve monitoorib pidevalt kõikide sisendite ja väljundite tööd ning lülitab põleti ebanormaalsuste korral välja. Kontrolleril on WDT (Watchdog Timer) taimer , mis taastab kontrolleri programmi selle häirete korral. Kontrolleril on samuti pinge langemise ja ahela taastamise kaitse (reset circuit) kui toitepinge langeb alla lubatu.

Tagamaks, et katlas pole plahvatavaid gaase, lülitatakse ventilaator enne kütuse laadimist ja selle süütamist lühiajaliselt sisse.

4. Tugiaku

Toitepinge kadumisel toimetab sisetigu aku toite abil sisetoe torus olevad pelletid põlemiskambrisse, kus need põlevad lõplikult loomuliku tõmbega. Ventilaatori töö ja muud funktsioonid on peatatud.

Aku pinget kontrollitakse alati enne põleti käivitamist ja jälgitakse pidevalt töö käigus.

5. Ohutustermostaat

Juhul kui tagasipõlemine on jõudnud sisetoe torusse siis lülitab ohutustermostaat põleti vooluvõrgust välja ning sisetigu lõpetab tugiaku abil põlemisprotsessi. Termostaat lülitub välja 65°C juures ja see tuleb taastada käsitsi.

1.3 Pelletid

Puupelletid ehk saepurugraanulid on puitkütus, mis saadakse kuivatatud ja peenestatud keemiliselt mittetöödeldud puidujäätmete kokkupressimisel. Tooraineks on tavaliselt saepuru ja hõövlilaastud. Kasutatakse ka puutüvesid. Pressimisel ei lisata sideaineid, pelletteid hoiab koos puidus sisalduv ligniin. Pelletid on taastuv biokütus, mille põletamine ei riku atmosfääri CO₂-tasakaalu. PV100d ja PV180d

põletites tohib põletada ENPlus-A1, ENPlus-A2 ja EN-B puupelletiteid. Puupelletite põhinäitajad on toodud Tabel 3 .

Tabel 3 Puupelletite põhinäitajad

Tooraine	Saepuru, hõõvlihaastud ja puutüved
Kütteväärtus	4700-5100 kWh/tonn
Mahukaal	ca 650-670 kg/m ³
1 tonni pelletite ruumala	1,5-1,6 m ³
Diameeter	6-10 mm
Pikkus	3,15..40mm
Puru sisaldus (<3,2mm)	<1%
Niiskusesisaldus	8-10 %
Tuhasisaldus	< 3%
Tuha sulamistemperatuur	>1100°C
Kogus 1000 l õli asendamiseks	ca 2 tonni või 3 m ³

Põleti, välistigu ja pelletimahuti moodustavad ühtse süsteemi. Mahuti suurus ja asukoht sõltuvad konkreetse katlaruumi või katlamaja vajadustest ja võimalustest. Pelletimahutit valides peab silmas pidama, et:

- katlaga samas ruumis oleva pelletimahuti maht ei ületaks 500 liitrit (ca 350 kg)
- mahuti oleks valmistatud tulekindlast materjalist
- mahuti oleks paigutatud nii, et välisteo tõusunurk ei oleks suurem kui 45⁰. Vt Joonis 11
- mahuti võiks olla kaanega suletav

Pelletiteid tuleb hoida kuivas ja tuulutatavas ruumis.

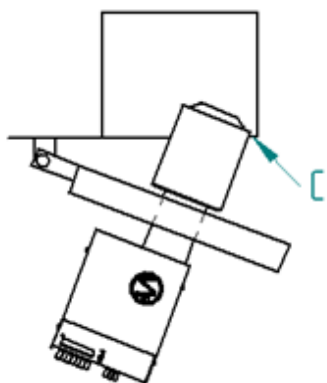
2 Paigaldus

2.1 Nõuded katlale ja katlaruumile

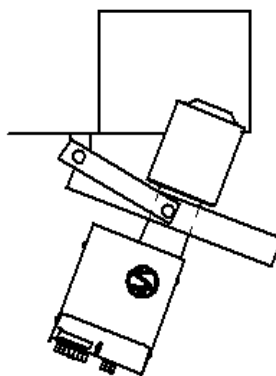
Põleti paigaldamiseks peab katel vastama järgmistele nõuetele:

- Katla uksel peab olema 130mm läbimõõduga ava (õlipõleti kinnitamise ava).
- Katla ukse paksus peab olema alla 90mm.
- Katla konstruktsioon peab võimaldama katla ukse avamist põletiga koos ja tuha eemaldamist katlast. Kui katla uks on liiga kitsas, et seda koos põletiga avada, tuleb paigaldada lisahinged.
- Kui katlas puudub piisav tõmme (alarõhk u 5-20 Pa), tuleb paigaldada tõmbeventilaator .
- Katlaruum peab vastama kehtivatele tuleohutuseeskirjadele ja -nõuetele.
- Katel peab olema paigaldatud nii, et jääb piisavalt ruumi põleti , katla ja suitsutorude puhastamiseks ning tuha eemaldamiseks.

Pelletipõletid vajavad regulaarset puhastamist ning seetõttu peab katla konstruktsioon olema selline, mis lubab katlaust avada ilma põletit eemaldamata. Minimaalne ava suurus katlas sõltub ukse hingede asukohast. Allpool olev Joonis 3 selgitab vastavat olukorda. Punkt C on kriitiline punkt. Selleks, et hoida ukse laiust minimaalsena ja katla ava väiksena, võib kasutada topelthingesid . Kuna topelthinged lisavad liikumisvabadust, tuleb katla uks lukustada mõlemalt poolt. Lükatav uks ratastel on ka üks võimalustest.

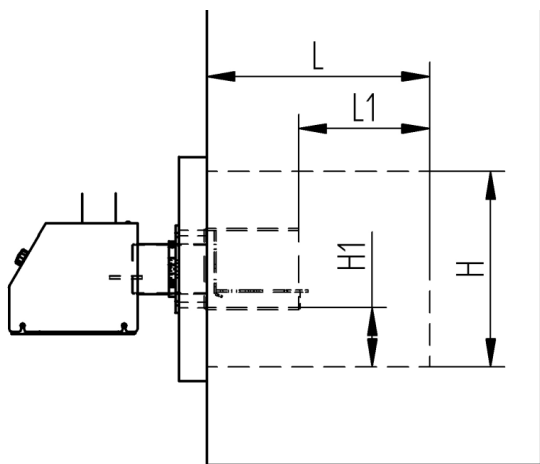


Joonis 3 Põleti peab katlast välja mahtuma

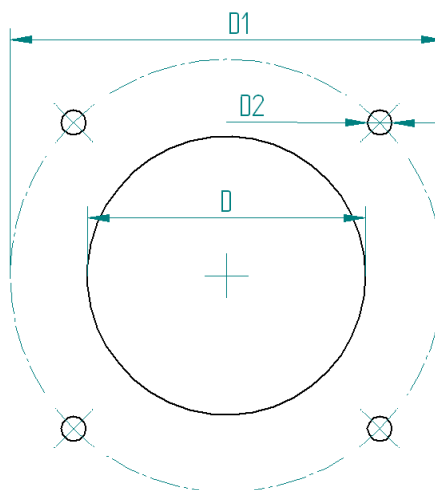


Topelthinged

Katla kolde sügavus L (Joonis 4) peab olema vähemalt 2 korda pikem põleti põlemiskambrist. Katla kolde minimaalne pikkus peaks olema 700mm. Kolde kõrgus peab olema piisav, et põleti all oleks umbes 100mm (H_1) tuha jaoks. Minimaalsed mõõdud: $L \geq 700\text{mm}$; $H \geq 450\text{mm}$.



Joonis 4 Nõutavad kolde mõõdud



Kinnitusavade suurused

Põleti kinnitatakse katla ukse külge kaasas oleva õlipõleti flantsi abil. Poldi augu diameeter ja poldi suurus on sobitav tavaliste flantsidega. Tabel 4 näidatud D_1 ja D_2 kehtivad vaid kaasasoleva flantsi puhul.

Tabel 4 Kinnitusavade suurused

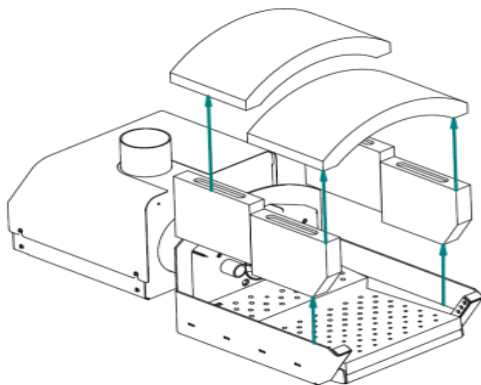
Mõõde	Ühik	Väärtus
$\varnothing D$ ava põlemiskambri paigaldamiseks	mm	130
$\varnothing D_1$ flantsi poldiringi diameeter	mm	170..210
$\varnothing D_2$ kinnituspoltide aukude suurus	mm	13

2.2 Põleti paigaldus

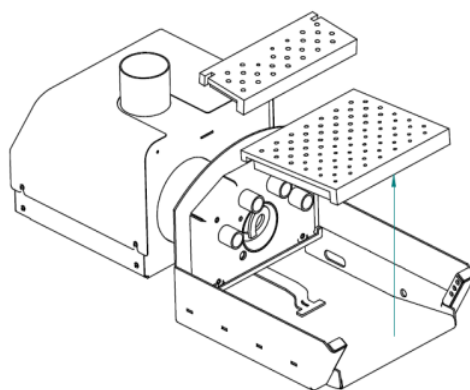
Põleti paigaldamiseks on vaja järgmisi vahendeid:

- Mutrivõti nr. 19 põleti flantsi kinnitamiseks katla külge
- Mutrivõti nr. 13 põleti korpuse kinnitamiseks põlemiskambriga
- Ristpeaga kruvikeeraja põleti kaane kinnitamiseks
- 6 mm kuuskantvõti põleti fikseerimiseks flantsi külge

Eemaldage põlemiskambri kivid.

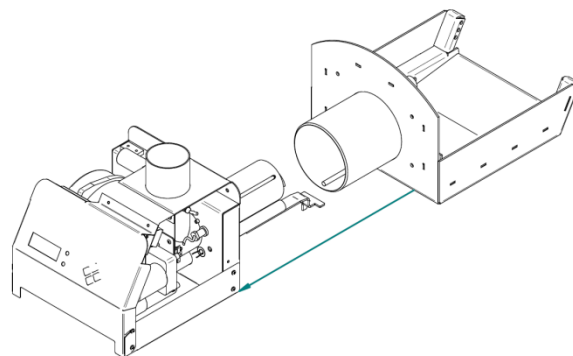


Eemaldage põlemisrestid.

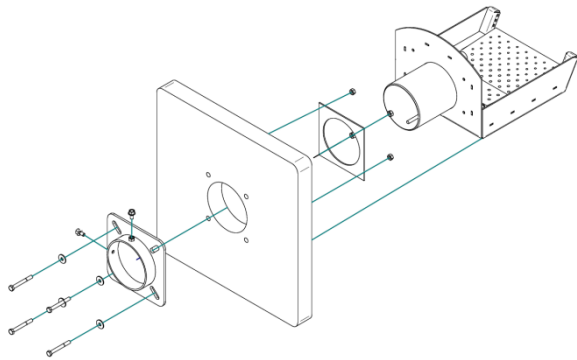


Eemaldage põleti punane kate-keerake lahti põleti külgedel olevad neli kruvi ja tõstke kate ülesse. Eemaldage korpust ja tuletoru kooshoidev M8 mutter.

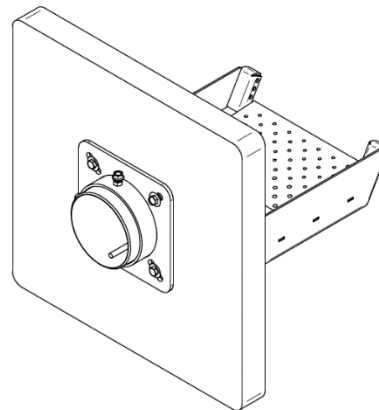
Tõmmake tuletoru korpuse küljest lahti.



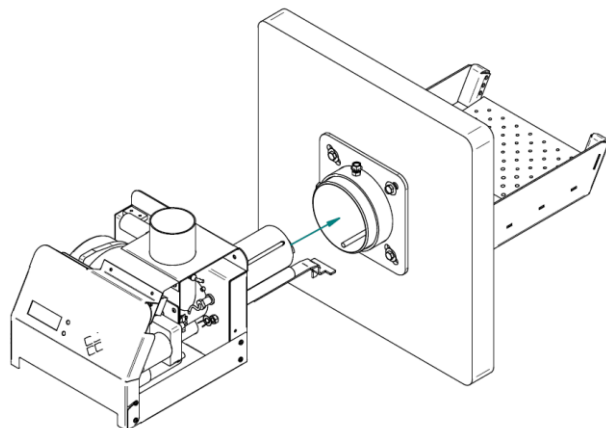
Kinnitage põlemiskamber katla ukse külge. Selleks tuleb kõigepealt kinnitada kaasasolev flants katla ukse välis- küljele. Seejärel pange põlemiskambri kaelale keraamiline tihend ja lükake põlemiskambri kael katla ukse seestpoolt läbi ukse.



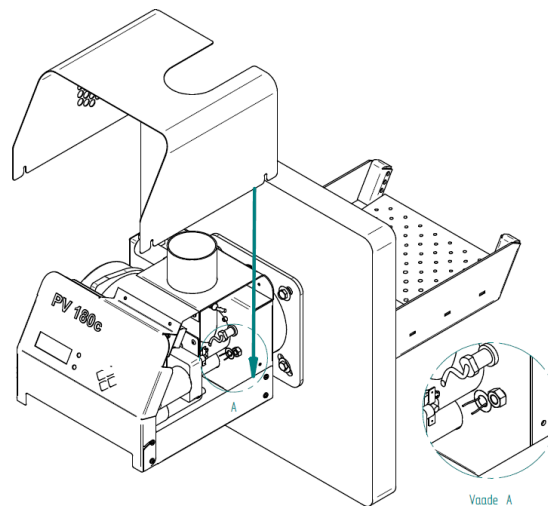
Jälgige, et põlemiskamber oleks horisontaalses asendis. Kinnitage põlemiskambri kael flantsi külge kahe M8 seadekrivi abil.



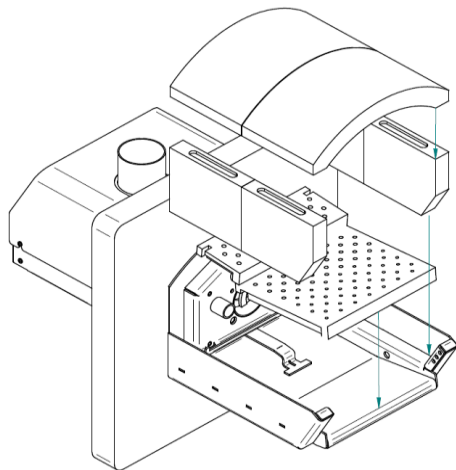
Ühendage põleti pooled samamoodi kokku, nagu need eelnevalt lahutati. Põleti siseteo toru peab minema läbi põlemiskambri tagaseinas oleva avause. Samamoodi peab süütepulk minema läbi vastava avause. Süütepulk võib jääda ava serva, aga ei tohi jääda vaheseina taha ega ulatuda läbi vaheseina välja.



Ühendage põleti pooled M8 mutri abil. Pingutage mutter. Paigaldage ja kinnitage põleti punane kate.



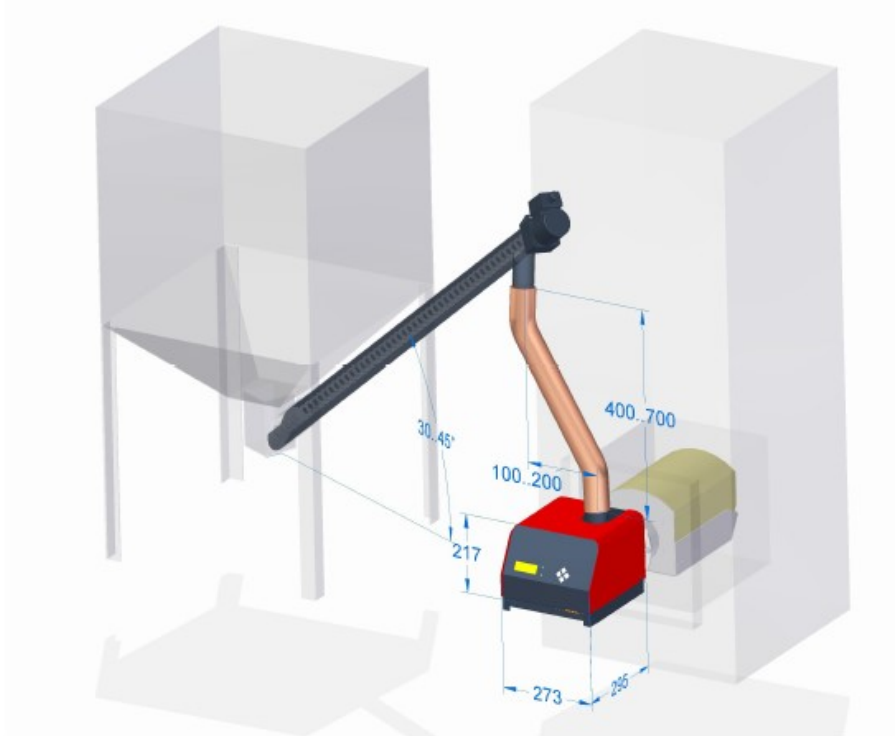
Paigaldage oma kohale alumine rest. Kontrollige, et alumine rest oleks kindlalt ühendatud lineaarmootori hoovaga. Paigaldage ülemine rest. Paigaldage oma kohtadele keraamilised tihendid. Paigaldage tagasi külje- ja kaarekivid.



2.3 Välistigu

Välistigu transpordib pelletteid mahutist põletisse. Välisteo tööd juhib põleti. Tigu on ühendatud põleti külge spetsiaalse sulavast materjalist polüuretaan voolikuga mis katkeb tagasipõlemisel. Teo võib kinnitada mahuti või katlaruumi lae külge, sõltuvalt võimalustest. Joonis 18 on näidatud välisteo korrektne asend. Kuna voolik on turvaelement, tuleb see paigaldada täpselt nii nagu allpool kirjeldatud:

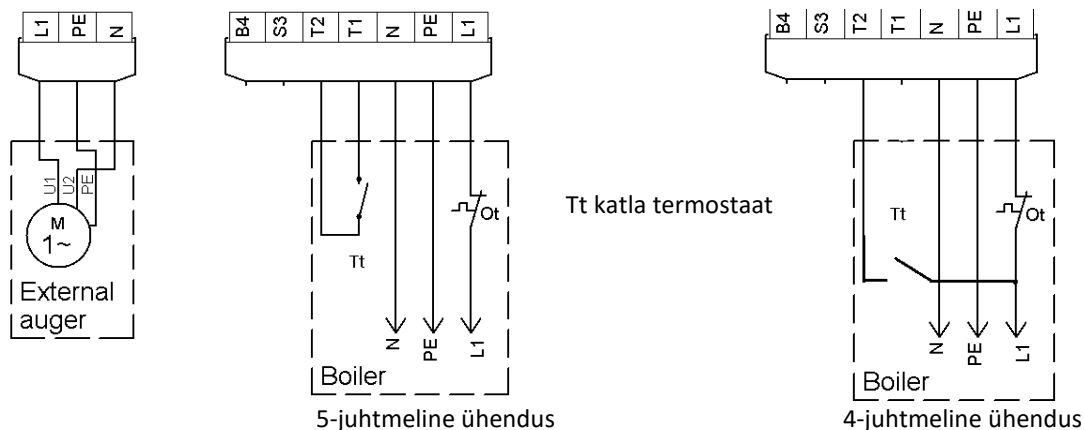
1. Riputage tigu lakke või põleti külge nii, et oleks täidetud allpool mainitud nõuded. Joonis 18.
2. Paigaldage voolik teo ja põleti vahele. Kinnitage voolik mõlemast otsast metallklambriga.
3. Ühendage teo mootori kaabel põletiga.
Jälgige, et:
 1. Vertikaalne vahemaa välisteo väljundi ja põleti vahel peab olema 40-70 cm.
 2. Horisontaalne vahemaa teo väljundi ja põleti sisendi toru vahel peab olema 10-20 cm (Teo tõusunurk 30°..45°). See tagab, et tagasipõlemisel sulatab leek vooliku ja tuli ei jõua mööda tigu mahutisse.
 3. Välisteo tõusunurk ei tohi olla suurem kui 45° maa suhtes. Vastasel korral ei jõua tigu transportida piisaval hulgal pelletteid.
 4. Vooliku langemisnurk peab olema 50° või rohkem, et pelletid saaksid vabalt põletisse kukkuda.
 5. Välisteo pistik on põleti pesaga kindlalt ühendatud.



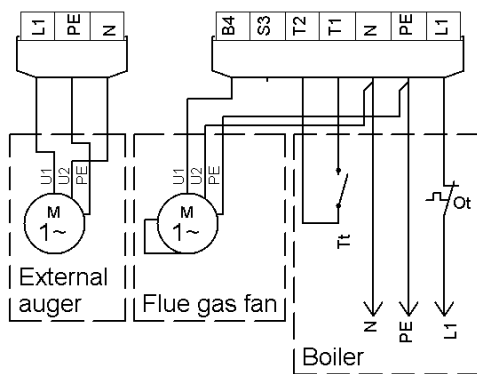
Joonis 5 Välistero paigaldus

2.4 Elektriühendused

Põleti on varustatud standardse õlipõleti pistikuga , millel on 7 klemmi. Erinevate katelde puhul kasutatakse erinevaid ühendusskeeme. Tavaliselt ühendatakse põleti katlaga 5 - soonelise kaabliga. Võimalik on ühendada ka 4-soonelise kaabliga Joonis 6. Kummalgi juhul on katla termostaadi „Tt“ ühendamine erinev. Pistiku ühendamisel tuleb jälgida, et pistik oleks surutud lõpuni pesa. Pooled fikseeruvad plastikust naga abil. Põleti pistikühendused on kujutatud Joonis 20 .



Joonis 6 Termostaadi ühendusskeemid



Joonis 7 Põleti pistikühendused

Tähelepanu! Kõik elektriühendused peavad olema tehtud kvalifitseeritud ja pädeva personali l poolt.

2.5 Esmakordne käivitamine

Enne põleti esmakäivitamist kontrollige, et:

- Põleti korpust ja põlemiskambrit koos hoidev M8 mutter on kinni ja pingutatud.
- Põlemiskambri kael istub põleti korpusesse.
- Põlemiskambrisse on paigaldatud restid ja kivid.
- Süütepulk paistab põlemiskambrit, kuid ei ulatu välja ega ole takerdunud vaheseina taha.
- Katla termostaat on õigesti paigaldatud ja töötab korrektselt.
- Katla termostaat on seatud madalamaile temperatuurile.
- Välistigu on paigaldatud ja ühendatud põletiga ning teo asend vastab Joonis 5.
- Suitsukäik on ühendatud korstnaga, siibrid on avatud ja on olemas piisav tõmme. Kui põleti töötab, siis tõmme katlas peab jääma 5 ja 20 Pa vahele.
- Katla õhuluugid on suletud ja kogu õhk käib ainult läbi põleti.
- Välisteo ja katla pistikud oleks surutud lõpuni pessa põleti küljel.

Põleti sisselülitamiseks tuleb esmalt sisse lülitada katla pealüliti. Kui põletil kuvatakse EI TÖÖTA, hoidke OK nuppu all 3 sekundit või valige peamenüüst PÕLETI ja muutke olek OFF olekuks ON. Vajutage ESC, et naasta STAATUS menüüsse.

Põleti STAATUS menüüs kuvatakse OOTAB. Keerake nüüd katla termostaat soovitud temperatuurile. Põleti läheb TESTIB ja seejärel LAADIB olekusse. Kui see on esmane käivitus, siis see võib kesta kuni 20 minutit, kuna välistigu peab põleti pelletitega täitma. Peale pelletitega täitmist läheb põleti SÜÜTAB ja seejärel SÜTTIB ning siis PÕLEB olekusse. PÕLEB olek kestab kuni katel on saavutanud etteantud temperatuuri ja katla termostaat lülitub välja. Põleti lõpetab töö minnes esmalt TÖÖ LÕPP ja seejärel PUHUB olekusse. PUHUB olek kestab seni kuni kütus on lõpuni põletatud ja söed kustunud. Põleti läheb OOTAB olekusse ja on seal seni kuni katla termostaat ta uuesti sisse lülitab.

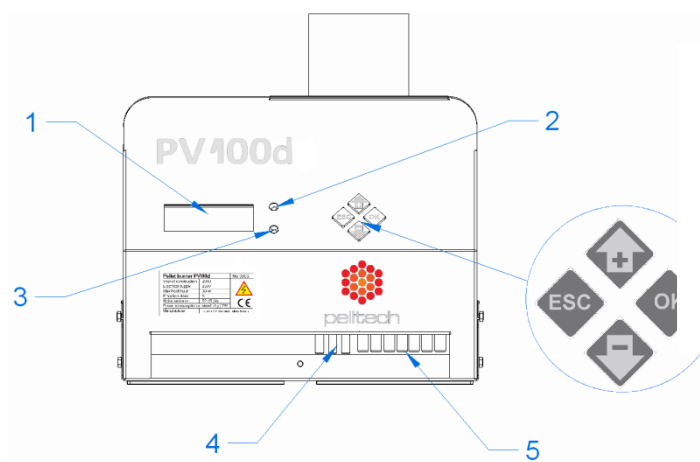
Põleti töö lõpetamiseks keerake katla termostaat null-asendisse või hoidke ESC nuppu all 3 sekundit või valige peamenüüs PÕLETI ja muutke olek ON olekuks OFF.

Hoiatus! Ärge lülitage kunagi töötavat põletit välja katla pealülitist. Kui olete siiski mingil põhjusel lülitanud põleti välja katla pealülitist, ärge jätke põletit järelevalveta.

3 Kasutamine ja hooldus

3.1 Kasutajaliides

Põletit saab juhtida esipaneelil asetseva kasutajaliidese abil. LCD ekraan (1) näitab seadistuste menüüd, põleti olekuid, põleti hetkeseisundit ja veateateid. Kollane LED (2) näitab leegi olemasolu põlemiskambris. Juhul kui tuli vilgub, näitab see viga. Põleti hetke olekut (staatust) näidatakse STAATUS menüüs kõige alumisel real. Alumise reani jõudmiseks vajutage “alla” (↓) nuppu kuni jõuate soovitud reani. Roheline LED (3) näitab kütuse olemasolu põletis. Menüüdesse sisenemiseks vajutage OK nuppu. Menüüdes liikumiseks ja parameetrite muutmiseks kasutage “üles” ja “alla” (↑ ↓) nuppe (4). Parameetrite muutmine tuleb kinnitada OK nupule vajutusega. Tagasi STAATUSi menüüsse minekuks vajutage “ESC” nuppu. Tabel 8 on kirjeldatud juhtimisnuppude täiendavad tegevused.



1. 2-realine LCD ekraan
2. Kollane LED kuvab leegi olemasolu põlemiskambris
3. Roheline LED kuvab kütuse olemasolu põleti sisendtorus
4. Välistee pistik
5. Katla pistik

Joonis 8 Kasutajaliidese esipaneel

Tabel 5 Nuppude vajutused

Nupp	Nupu surumise aeg	Tegevus
OK	Vähem kui 3 sekundit	Sisenemine alam-menüüsse Seadistuse kinnitus (kui vilgub)
OK	Üle 3 sekundi INFO menüü COUNTER alamenüüs	Pelleti koguse lugeja (counter) nullimine
OK	Üle 3 sekundi	Vea staatuse nullimine ja põleti sisselülitamine
OK	Üle 3s TOIDE PUUDU staatuses	Põleti ja aku väljalülitamine
ESC	Vähem kui 3 sekundit	Menüüs tagasi liikumine Seadistuse muutuse tühistamine (kui vilgub)
ESC	Üle 3 sekundi	Põleti väljalülitamine
OK + ESC	Üle 3 sekundi	Põleti taaskäivitamine (reset)
OK + Λ või V	Üle 3 sekundi INFO menüü U=... I= ... alamenüüs	Põleti resti liigutamine kas edasi Λ või tagasi V

3.2 Sisse- ja väljalülitamine

Põleti sisselülitamist ja sellele järgnevaid tegevusi on pikemalt kirjeldatud ptk 2.5.

Põleti sisselülitamiseks:

- lülitage sisse katla pealüliti. Kui põleti ekraanile ilmub Ei TÖÖTA , valige peamenüüst PÕLETI ja muutke olek OFF olekuks ON või hoidke OK nuppu all üle 3 sekundi
- keerake katla termostaat soovitud temperatuurile

Põleti väljalülitamiseks:

- keerake katla termostaat kõige madalamale temperatuurile või
- valige peamenüüst PÕLETI ja muutke olek ON olekuks OFF või
- hoidke ESC nuppu all üle 3 sekundi

Kõigil juhtudel lõpetab põleti töö kui kogu põlemiskambris olev kütus on ära põletatud ja lülitub ohutult Ei TÖÖTA režiimi.

Põlemise lõppemise protsess võib kesta kuni 20 minutit.

Tähelepanu! Ärge kunagi lülitage töötavat põletit välja katla pealülitist. Kasutage selleks katla termostaati. Selleks, et lõpetada põleti töö turvaliselt, laske põletil tühjaks põleda. Ärge jätke põletit valveta kui olete mingil põhjusel pidanud töö lõpetamiseks siiski kasutama katla pealülitit.

3.3 Kütuse lisamine

Kütusemahutit tuleb täita enne kui see päris tühjaks saab. Kütust võib mahutisse lisada igal ajal. Kui mahuti saab tühjaks enne, kui jõuate seda täita, lisage mahutisse kütust ning lülitage põleti sisse. Põleti käivitamine võtab rohkem nüüd aega, sest välistigu peab uuesti pelltitega täituma, nagu esmakordsel käivitamisel.

3.4 Olekute selgitus

Põleti ekraani STAATUS menüüs kuvatakse pidevalt viimati toimunud tegevusi ehk põleti staatusi ehk olekuid. Põleti kuvab STAATUS menüü alumisel real vaikimisi põleti hetkestaatus või veateadet ja nende kestvust. Viimasest reast ülespoole jäävad tegevused on ajaloolises järjekorras ja algavad alt ülesse.

Olekutes liikumiseks ajaloos tagasi kasutage „ülesse“ (↑) nuppu.

Põleti muudab oma staatusi vastavalt anduritelt saadud signaalidele ja kasutaja poolt etteantud parameetritele. Kõikide tegevuste ajalised kestvused on kirjeldatud mm:ss vormis (“m” keskel) või hh:mm vormis (“h” keskel). Näiteks: SÜÜTAB 01m25 tähendab et põleti süütamise staatus kestis 1 minut ja 25 sekundit.

Hetkestaatus kestvus muutub iga sekundi või minuti järel. Muutunud andmed (:m :h) vilguvad. Kõik staatused on välja toodud Tabel 6.

Tabel 6 Põleti staatused

Staatus	Kirjeldus
EI TÖÖTA	Põleti on peamenüüst välja lülitatud.
OOTAB	Põleti on sisse lülitatud ja ootab katla termostaadi sisselülitumist. Sellel olekul ei ole ajalisi piiranguid. Sisetigu teeb ½ pööret iga kahe minuti tagant, et puhastada põletit. Kui termostaat lülitub sisse, läheb põleti TESTIB olekusse.
TESTIB	Selles olekus kontrollitakse kogu põleti korrasolekut ja tähtsate sõlmede nagu ventilaatori kiirust, aku pinget koormatud olekus ja välisteo pöörete vastavuse korrasolekut. Etteantud 40 rps kiirusest peab mootor saavutama üle 25 rps 30 sekundi jooksul. Kui seda ei juhtu kuvatakse veateade E40VENT. Patarei pinget testitakse siseteo mootori ühe pöörde jooksul. See ei tohi langeda alla 11V. Kui nii juhtub, kuvatakse E48AKU veateade. Sisetigu peab tegema ühe pöörde 10 sekundi jooksul. Kui seda ei juhtu kuvatakse E36S.TIGU. Kui põleti ei läbi ühte testidest, siis ta ei lülitu sisse ja põletamist ei alustata.
PUHASTAB	Testimise lõppedes alustab põleti PUHASTAB protsessi, mille kestel liigutatakse põlemisreste edasi-tagasi tuha eemaldamiseks põlemiskambrist. Alumine rest liigub mootori abil ülemise resti alla, tuhk kukub alumise resti ette ja siis lükatakse see põlemiskambrist välja. Puhastamine toimub: <ul style="list-style-type: none"> • Alati peale põleti sisselülitamist või vea staatuse nullimist • Katkestustega töö korral peale PAR48 etteantud aja möödumist peale esimest testimist • Katkestamatu töö korral peale PAR48 etteantud kahekordse aja möödumist. Põleti seisatakse puhastuse ajaks. Kahe puhastustsükli vahelist aega saab seadistada PAR48. Kui PAR48 on „0“, siis on PUHASTAB välja lülitatud.
LAEB	Välistigu transpordib pelletid siseteo torusse. Sisetigu laeb süütamiseks vajaliku koguse pelleteid põlemiskambrisse. Laetud kütuse kogust mõõdetakse siseteo poolpöörete lugemisega. Laadimine on edukas kui sisetigu on teinud PAR24 seatud arvu poolpööreid. Siseteo töö sõltub kütuse taseme andurist: <ul style="list-style-type: none"> • Kui andur tuvastab kütuse olemasolu põletis üle 1 sekundi, hakkab sisetigu tööle. • Sisetigu peatub, kui ta on teinud 1,5 pööret ilma kütuse olemasolu tuvastamata. Maksimaalne laadimise aeg on piiratud 5-le minutile normaalingimustes ja 20-le minutile kui välistigu on olnud tühi või põleti oli EI TÖÖTA olekus. Süütepulka eelkuumutatakse laadimise tsükli lõpus kui sisetigu on teinud 12 poolpööret. Süütepulk lülitatakse sisse 1 minutiks, et säästa selle eluiga. LAEB olekus hoiab välistigu põleti sisendtorus püsivat kütusetaset. Sõltuvalt tasemeanduri signalist lülitub välistigu sisse või välja. PAR81 võib valida mitme siseteo pöörde järel lülitatakse välistigu tööle pärast seda kui tasemeandurid ei ole tuvastanud kütust (roheline märgutule kustumist). PAR82 saab määrata, mitme sekundi pärast lülitatakse välistigu välja, kui tasemeandurid on tuvastanud kütuse põleti sisend torus (roheline märgutuli on süttinud).

SÜÜTAB	Laetud pelletite kogus on põlemiskambris, süütepulk ja ventilaator töötavad kuni leegiandur tuvastab leegi olemasolu. Süütamise olekus süüteelement kuumeneb, ventilaator puhub kuuma õhku pelletite peale ning süütab sellega pelletid. Süütepulk töötab tsükliliselt. Ülekuumenemise vältimiseks töötab süütepulk 50 sekundiliste tsüklitega vastavalt PAR85 määratud ajavahemike järel. Selles olekus puhub ventilaator kuuma õhku vastavalt PAR8 etteantud pööretele. Kui leeki ei tuvastata 4 min ja 10 sek jooksul teeb põleti LAEB 2x.
LAEB 2X	Kui leegiandur ei avastata 4min ja 10sek jooksul leeki teostatakse LAEB 2x ja väike kogus pelletteid vastavalt PAR25 toimetatakse põlemiskambrisse. Uus süütamise katse. Kui ka teise süütamisega ei tuvastata leek kuvatakse E24SÜÜTAB veateade.
SÜTTIB	Süttimise oleku eesmärk on täielikult süüdata selleks ettenähtud pelletid. Töötab ainult ventilaator , süüteelement on väljalülitatud. Pelletid hakkavad tuld koguma. Süttimise faas koosneb 1-4 tsüklilise kestusega 30-80 sek PAR41. Iga tsükli vahel lisatakse natuke kütust. SÜTTIB aeg ja süttimistsüklite arv on etteantav PAR41 ja PAR42.
PÕLEB	Põhiline põleti töö olek. Põleti töötab 11 võimsusastmel, millest 6 on tegelikud ja 5 virtuaalsed tegelike vahel. Tegelikke võimsusastmeid saab reguleerida, virtuaalseid mitte. Iga võimsusastmele vastab PAR1..PAR6 fikseeritud ventilaatori kiirus. Virtuaalsete astmete kiirus arvutatakse kahe tegeliku keskmisena. Välistigu töötab kütuse taseme anduri järgi, sisetigu ja ventilaator töötavad vastavalt etteantud võimsustasemele. Leegiandur peab leeki nägema. Välistigu hoiab püsivat kütuse taset siseteos. Välisteo tööd suunab kütuse taseme andur järgnevalt: <ul style="list-style-type: none"> • Välistigu käivitatakse kui andur tuvastab, et põletis ei ole kütust peale seda kui sisetigu on teinud PAR81 määratud arvu poolpöördeid. • Välistigu peatatakse kui tasemeandur on tuvastanud kütuse põletis PAR82 määratud poolsekundi jooksul. Pelletite taset põleti sisendtorus kontrollib optiliste andurite paar. Kütus on olemas kui andurite vaheline optiline side on katkenud. Tasemeandurid peavad olema puhtad. Muidu võivad tolm ja tahm häirida nende normaalset tööd. Seetõttu tuleb andureid aegajalt puhastada. Mittepuhaste andurite korral kuvatakse E28K.TASE või E18LEEK veateated. E28K.TASE kuvatakse kui: <ul style="list-style-type: none"> • Kütuse laadimise aeg on ületatud (signaal puudub etteantud aja jooksul) • Kütuse mittelaadimise aeg on ületatud (signaal on pikem kui etteantud aeg)
HOIA LEEKI	Selle režiimi eesmärk on vähendada süütamise arvu, kui PÕLEB tsükkel on märksa pikem OOTAB olekust. HOIA LEEKI olekus põleb väike kogus kütust minimaalse õhuhulgaga. See olek võib olla AUTO, ON või OFF. Kui HOIA LEEKI režiimis on valitud AUTO, siis lülitub leegi hoidmine sisse ja välja sõltuvalt OOTAB aja pikkusest: <ul style="list-style-type: none"> • Kui kahe järjestikuse OOTAB oleku aeg on olnud lühem kui etteantud PAR11 (5-30min), lülitatakse HOIAB LEEKI sisse • Kui HOIAB LEEKI aeg on pikem kui seatud PAR12(30-90min), lülitatakse HOIAB LEEKI välja AUTO režiim kestab PAR12ühe tunni ja lõppeb TÖÖ LÕPP tsükliga. HOIAB LEEKI režiimis antakse kütust ette iga 127 sekundi järel ja õhku puhutakse vastavalt PAR10.
TÖÖ LÕPP	Katel on saavutanud etteantud temperatuuri ja katla termostaat lülitas põleti välja. Selles olekus kütust ei lisata. Välistigu on peatunud, sisetigu ja ventilaator töötavad edasi (nagu

	HOIA LEEKI ja PÕLEB olekus) kuni kogu kütus on põlenud.
PUHUB	Leegiandur ei näe leeki, ventilaator töötab PAR9 seatud kiirusega kuni pelletisööd on põletatud. See olek kestab PAR27 määratud aja peale leegi kadumist.

3.5 Väljundvõimsuse astmed

Põletil on 6 eelseadistatud väljundvõimsuse astet. Iga astme jaoks arvutab põleti tarkvara välja vajaliku kütuse koguse, võttes arvesse kütuse kütteväärtust ning sisetee tootlikkust. Sisetee tootlikkust kergema, normaalse või raskema kütuse puhul saab muuta seadistuste peamenüüst. Normaalseste pelletite puhul doseeritakse pelletteid põletisse 70 grammi pöörde kohta. Arvutatud kütuse kogus on jagatud perioodilisteks toitetsükliteks. Igas tsüklis teeb sisetigu pool pööret. Kui väljaarvutatud tsükkel muutub liiga lühikeseks, kahekordistatakse tsükli pikkust ja kütust antakse ette sisetee täispöördega. Iga võimsusastme jaoks on eelseadistatud erinev ventilaatori pöörete kiirus. (PAR1..PAR6).

Põleti valib vajaliku võimsusastme etteantud min ja max võimsuse vahel. Kui põlemistsükkel kestab rohkem kui PAR15 etteantud aja, siis järgmisel korral tõstab põleti ühe võimsust ühe astme kõrgemale ning kui põlemistsükkel kestab alla PAR16 etteantud aja, langetab põleti järgmisel korral võimsust ühe võimsusastme võrra madalamaks.

3.6 Peamenüü ja seadistused

Peamenüüsse sisenemiseks vajutage OK nuppu. Menüüs liikumiseks kasutage „üles“ või „alla“ (↑↓) nuppe. Seadistuste väärtuste muutmiseks või info vaatamiseks vajutage vastavas menüüs OK nuppu. Nüüd kuvatakse hetkel kasutatav põleti seadistus või põleti info. Seadistuse väärtuse muutmiseks vajutage uuesti OK. Hetkel kasutatav väärtus hakkab vilkuma. Valige „üles“ „alla“ (↑↓) nuppudega uus väärtus ja kinnitage see OK vajutusega. Vajutage ESC nuppu, et minna tagasi STAATUS menüüsse.

Tabel 7 Peamenüü

	Menüü nimi	Kirjeldus	Vaikimisi seadistused	Valikud
1	STAATUS->	Alam-menüü staatuste infoga		
2	INFO->	Põleti tehniline info		
3	PÕLETI	Põleti lülitamine SISSE/VÄLJA	OFF	ON/OFF
4	HOIA LEEKI	Leegi hoidmine aktiveeritud	OFF	ON/OFF/AUTO
5	PELLETID	Kütuse kvaliteedi valikud	NORM	NORM/KERGE/RASKE
6	VÕIMSUS	Võimsusastme valik	AUTO	PV100:AUTO/30/60/70/80/90/100 PV180:AUTO/60/100/120/140/160/180
7	BAASÕHK	Ventilaatori kiiruse muutmise korruga kõikidele võimsusastmetele	0	-2/-1/0/+1/+2/+3/+4/+5
8	KEEL	Keelte valik	ENG	Vt. Lisa 3 keelte tabel
9	PARAMEETRID->	Parameetrite menüü		

STAATUS menüü kuvab viimati toimunud tegevusi (põleti staatusi) ja nende kestvust. Kõikide tegevuste ajalised kestvused on kirjeldatud mm:ss vormis ("m" keskel) või hh:mm vormis ("h" keskel). Viimane (alumine) rida kuvab põleti hetke staatus. Kõik põleti staatused on kirjeldatud **Error! Reference source not found.** .

INFO menüü kuvab põleti põhilisi infonäidikuid nagu:

- VER 3.91.18 7877 püsivara versioon
- U=13.6V aku laadimispinge
- I=0,2A 1.2/0.1A siseteo mootori ja käivituse vool
- Tin=23 °C põleti sisendtoru temperatuur
- Tot= 6t 555.0 kg põletatud pelletite kogus tonnides ja kilodes kokku:
- Cnt= 5110.9 kg põletatud pelletite vahekogus kilodes (nullitav INFO menüüst)
- F=24/25±1 primaarventilaatori kiirus(24 primaarventilaatori tegelik kiirus/25 primaarventilaatori etteantud kiirus, ±1 baasõhuga lisatud pöörded)
- -2 Pa 28% alarõhk põlemiskambris: (28% näitab suitsuimeja hetkel kasutatavat võimsust)
- P=70/90 kW hetkeline ja etteantud võimsusaste
- T=0.0 °C TMP1 välise anduri temperatuurinäit

PÕLETI menüü võimaldab põleti ohutut sisse-välja (ON OFF) lülitamist.

HOIA LEEKI režiimi mõte on vähendada põleti pidevat sisse-välja lülitamist. Funktsioon on kasulik kui põleti töötamisaeg on tunduvalt pikem ootamisajast. Näiteks tund aega tööd ja 10min ootamist. HOIA LEEKI režiimis töötab põleti 2kW võimsusel, ventilaator puhub madalatel pööretel (PAR10) ning põletisse lisatakse perioodiliselt väike kogus kütust. Leegi olemasolu ei kontrollita.

Kui HOIA LEEKI on peamenüüst sisse lülitatud (ON) läheb põleti leegi hoidmise režiimi alati peale PÕLEB olekut PAR11 seadistatud ajaks. Kui katla töötermostaat lülitub sisse enne PAR11 seadistatud aega, läheb põleti PÕLEB olekusse. Kui katla töötermostaat ei lülitu sisse enne PAR11 seadistatud aega, siis lõpetab põleti töö olekutega TÕÖ LÕPP ja PUHUB. HOIA LEEKI oleku pikkust saab seadistada PAR12.

Kui HOIA LEEKI on seadistatud peamenüüs AUTO, siis leegi hoidmine aktiveerub, kui kaks järjestikust OOTAB aega on olnud lühemad kui PAR11 seadistatud väärtus. HOIA LEEKI oleku pikkus selles olukorras on määratud PAR12.

PELLETID menüü võimaldab valida kolme eelseadistatud kütusekvaliteedi vahel. Kütuse kvaliteedi erinevusest tingituna võib sama mahu juures olla kütuse mass ja kütteväärtus erinev. Normaalseks pelletite kaaluks loetakse 650..670 g/l (650..670 kg/m³). Normaalkaaluga pelletite korral arvestab põleti, et üks siseteo pööre lükkab põlemiskambrisse 70g pelletiteid (PAR21). Juhul kui pelletite tihedus on väiksem (alla 600 g/l), st need on kergemad, siis ühe pöördega viiakse põlemiskambrisse kaaluliselt vähem pelletiteid. Selle kompenseerimiseks tuleb valida PELLETID menüüst KERGE. Nüüd arvestab põleti, et üks siseteo pööre võrdub 65g pelletitega (PAR22) ja teeb selle võrra rohkem pöörded ning viib põlemiskambrisse rohkem pelletiteid. Normaalsest tihedama pelleti (üle 700 g/l) korral tuleb PELLETID menüüst valida RASKE. Nüüd arvestab põleti, et ühe siseteo pöördega viiakse põlemiskambrisse 75 g pelletiteid (PAR23) ja teeb selle võrra vähem pöörded ning viib põlemiskambrisse vähem pelletiteid. Üldjuhul ei ole vaja PELLETID menüüd muuta. Pelletite kaalu saab käsitsi muuta parameetrites PAR21...PAR23.

VÕIMSUS menüü võimaldab määrata põleti soojatootmise võimsuse kilovattides. Võimsus arvutatakse siseteo pöörete lugemise järgi, võttes arvesse 1kg pelletite keskmist kütteväärtust. Põletile saab ette anda konkreetse (80; 100; vms.) võimsustaseme või AUTO – automaatse võimsuse valiku režiimi.

AUTO režiimis võib põleti vajaliku võimsustaseme ise lähtudes ajast, mis põletil kulub katla vajaliku temperatuuri saavutamiseks. Põleti muudab oma võimsust vahemikus, mis on määratud parameetritega MIN VÕIMSUS (PAR13) ja MAX VÕIMSUS (PAR14). Kui põleti ei suuda katla temperatuuri saavutada teatud aja jooksul (PAR15), tõstab põleti oma võimsust 1 astme võrra ja jätkab võimsuse tõstmist kuni on saavutatud seadistatud maksimumi (PAR14) või kuni katel on saavutanud vajaliku temperatuuri. Kui katel saavutab vajaliku temperatuuri kiiremini kui seadistatud PAR 16, töötab põleti järgmise tsükli ajal 1 aste madalamal võimsustasemel.

Võimsust langetatakse kuni põleti on jõudnud määratud miinimumvõimsuseni (PAR13).

BAASÖHK menüüst saab muuta ventilaatori pöördeid kõigil võimsusastemetel sama arvu võrra. Baasõhku on mugav kasutada küttesüsteemi eripära kompenseerimiseks.

KEEL menüü võimaldab kasutajal valida 17 keele vahel. Keelte loetelu on toodud Lisa 3.

PARAMEETRID menüü annab ülevaate põleti algsetest-, minimaalsetest- ja maksimaalsetest seadistustest. Menüü võimaldab konkreetse põleti täppishäälestust. Üldjuhul ei see vajalik. Parameetrite kirjeldused on toodud „Parameetrite ja probleemide kõrvaldamise juhendis“.

3.7 Regulaarne hooldus

PV100d ja PV180d põleti on varustatud automaatse tuhaemaldus-süsteemiga ja selle normaalse toimimise korral ei ole põleti põlemiskambrit eraldi vaja puhastada. Vaatamata sellele, et põletil on automaatne tuhaemaldus-süsteem, koguneb siiski tuhka ja mittepõlevaid jäätmeid restide alla ja peale. Seetõttu tuleb vähemalt kaks korda kütteperioodi jooksul puhastada ka põleti reste ja põlemiskambrit. Hoolduse sagedus sõltub pelletite kvaliteedist ja kütmise intensiivsusest. Regulaarselt tuleb puhastada ainult katelt.

Põleti puhastamiseks:

1. Lülitage põleti peamenüüst PÕLETI välja OFF.
2. Laske põletil jahtuda vähemalt 1 tund.
3. Avage katla uks, et pääseda põlemiskambrile ligi.
4. Eemaldage pealmised kaarekiivid.
5. Eemaldage restid ja puhastage restide alus. Kontrollige, et kõik avad restis oleksid puhtad. Vajadusel puhastage avad kruvikeeraja või viiliga.
6. Asetage restid tagasi. Jälgige, et restid istuksid hoidjatesse. Suuremate avadega rest on ülemine.
7. Puhastamise lõpetamiseks sulgege katla uks ja keerake termostaat soovitud temperatuurini ning lülitage põleti sisse.

Vaatamata sellele, et põletil on isepuhastamise süsteem tuleb katelt perioodiliselt puhastada sinna kogunenud tuhast ja põlemisjääkidest. Pelletipõleti tootja ei anna ette katla puhastuse ajalist perioodi.

TÄHELEPANU! KATEL TULEB PUHASTADA TUHAST JA MITTEPÕLEVATEST JÄÄKIDEST ENNE, KUI NEED PUUTUVAD KOKKU PÕLETI PÕLEMISKAMBRIGA.

Tuhk ja mittepõlevad jäägid on väga head soojusisolaatorid. Kui põleti põlemiskamber on ümbritsetud tuha ja mittepõlevate jääkidega, siis on ta normaalne ventilatsioon tugevalt häiritud. See põhjustab kiiresti põlemiskambri ülemkuumenemise ning selle läbipõlemise ja deformatsiooni.

TÄHELEPANU! KATLA JA PÕLEMISKAMBRI MITTE ÕIGEAEGSEST PUHASTAMISEST TEKINUD PÕLEMISKAMBRI DEFORMATSIOON VÕI LÄBIPÕLEMINE EI OLE TOOTMISE DEFEKT JA EI KUULU GARANTII ALLA.

3.8 Komponentide vahetamine

Peale süütepulga vahetuse on kõigi teiste komponentide vahetuse puhul soovitatav pöörduda spetsialisti poole.

Tähelepanu! Enne põleti korpuse avamist ja komponentide vahetamist, eemaldage põleti kindlasti vooluvõrgust.

Tähelepanu! Aku juhtmete ühendamisel jälgige nende polaarsust. Aku valesti ühendamine rikub kontrolleri ja on ohtlik ümbritsevatele inimesele.

3.8.1 Süütepulga vahetamine

Süütepulga vahetamiseks on vaja väikest (2,5 ... 3,5mm) lapikut kruvikeerajat juhtmete ühendamiseks ja 3mm kuuskantvõtit süütepulga asendamiseks.

Süütepulga vahetamiseks:

1. Veenduge, et põleti on jahtunud ja eemaldatud vooluvõrgust.
2. Eemaldage põleti punane kate.
3. Ühendage lahti süütepulga juhtmed.
4. Keerake kuuskantvõtmega lahti süütepulka korpuse küljes hoidev kruvi (küljepealt läbi ava õhukastis). Kruvi tuleb ainult natuke lahti keerata, mitte täielikult küljest ära.
5. Avage katla uks, et põlemiskamber oleks ligipääsetav.
6. Lükake süütepulk põlemiskambri ja võtke süütepulk läbi põlemiskambri välja.
7. Keerutage uue süütepulga juhtmed kokku ja pistke need läbi põlemiskambri süütepulga avasse.
8. Lükake süütepulk hoidikusse nii sügavale, et süütepulga ots oleks põlemiskambri tagaseinaga ühel tasemel.
9. Keerake kruvi uuesti kinni ja kontrollige, et süütepulga teine ots ei puutuks vastu põlemiskambri tagaseina.
10. Ühendage tagasi juhtmed. Juhtmete järjekord ei ole oluline. Kruviklemmik tuleb kinni keerata nii tugevasti, et juhtmeid tõmmates ei tuleks need kruvi alt välja.
11. Paigaldage tagasi põleti punane kate ja kinnitage see kruvidega.
12. Lülitage põleti vooluvõrku.

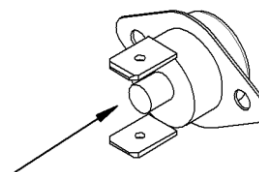
3.8.2 Ohutustermostaadi taastamine

Tähelepanu! Termostaadi taastamiseks tuleb põleti kindlasti vooluvõrgust eemaldada.

Ohutustermostaat asub põleti kütuse sisend-torul. Vt komponent 13 Joonis 2 . Ülekuumuse korral lülitab ohutustermostaat põleti elektritoite välja. Ülekuumus tekib kui katlas on tõmme vales suunas ja pelletid hakkavad sisetee torus tagasi põlema. Ülekuumenemise korral hakkab põleti kollane LED tuli vilkuma ja kuvatakse E20TEMP veateade.

Ohutustermostaat tuleb taastada manuaalselt, selleks:

1. Veenduge, et põleti oleks maha jahtunud ja vooluvõrgust eemaldatud.
2. Eemaldage põleti punane kate.
3. Vajutage väikest nuppu ohutustermostaadil.
4. Paigaldage kate
5. Ühendage põleti vooluvõrku.
6. Hoidke OK nuppu all 3 sekundit ja põleti peaks tööle hakkama



Joonis 9 Ohutustermostaat

Kui põleti ekraan tööle ei hakka ja kaitse F5 on terve, tuleb ohutustermostaat välja vahetada.

Kui toide on taastunud kuid veeteade TOIDE PUUDU jääb ekraanile, taaskäivitage põleti hoides OK nuppu all 3 sekundit.

3.8.3 Kaitsmete vahetus

Põleti kontrollid on kaitstud välisseadmete vigade vastu sulavkaitsmetega. Kaitsmed võivad läbi põleda näiteks juhul kui ventilaatorisse või mootorisse satub võõrkeha ja blokeerib nende töö.

Kaitsmed asuvad kontrollid plaadi ülemises servas ja on tähistatud F1...F5.Vt. Lisa 1.

Vahetamine: 1. Veenduge, et põleti on eemaldatud vooluvõrgust.

2. Eemaldage põleti kate.
3. Eemaldage kaitse ning kontrollige selle olekut testriga.
4. Vajadusel asendage kaitse samaväärsega.

Kaitsmepesa plastikust kate tuleb tagasi asetada otse, mitte viltu. Vastasel korral võib kate pesa klemmid laiali suruda ning ühendus katkeda. Kui kaitse põleb uuesti läbi, vajab tõenäoliselt vahetamist kaitsme järgi olev komponent.

Tabel 8 Kaitsmed

Kaitse	Kontrollid EP3400B2	Funktsioon
F1	1A	Välistigu
F2	1A	Ventilaator
F3	2A	Suitsugaasiimeja
F4	5A	Süütepulk

3.8.4 Kütuse taseme andurite vahetamine

Kütuse taseme andur koosneb optilisest saatjast ja vastuvõtjast, mis asuvad kohakuti kummalgi pool sisetee toru vertikaalsel osal. Vt Joonis 2 komponent 4.

Taseme anduri tüüpveaks on nende määrdumine. Enne anduri väljavahetamist võib proovida neid puhastada. Puhastades tuleb arvestada, et andurite läätsed on plastikust ja neid ei tohi kriimustada ega muul moel matistada. Lääts määrdub kui katlas puudub tõmme ja suitsugaas liigub mööda sisetigu tagasi põletisse. Suitsugaasi tahm ja kuumus katab anduri pinna läbipaistmatu kihiga.

Siiski ei soovitata andureid vahetada enne kui olete veendunud, et E24K.TASE on põhjustatud anduritest. Torusse kukuvad pelletid puhastavad andureid piisavalt. Liiga tihti puhastatud andurid lähevad kiiremini rikki. Kui andurtite läätседeni toru sees muul moel ei ulatu, võib andurid välja keerata.

Vahetamine:

1. Veenduge, et põleti on eemaldatud vooluvõrgust.
2. Eemaldage põleti kate.
3. Ühendage andurid kontrolleri küljest lahti ja keerake andurid toru seest välja.
4. Paigaldage uued andurid ja jälgite juhtmete ühendamisel: TRS – must andur ning RSV – valge andur.
5. Paigaldage põleti punane kate ja ühendage põleti vooluvõrku.

3.8.5 Leegianduri vahetus

Leegiandur võib määrduada või sulada tagasipõlemise käigus. Leegiandur koosneb valgusele reageerivast takistist ja seda kaitsvast läbipaistvast plastikorpuse otsast. Korpus on omakorda musta kummist pesa sees. Anduri vahetamiseks on vaja väikest (2,5 ... 3,5mm) lapikut kruvikeerajat juhtmete ühendamiseks. Kontrollimiseks ja vahetamiseks:

1. Veenduge, et põleti on eemaldatud vooluvõrgust.
2. Eemaldage põleti punane kate.
3. Tõmmake andur põleti seest välja ja puhastage läbipaistvat osa pehme lapiga.
4. Kui andur on sulanud, kruvige anduri juhtmed kontrolleri küljest lahti ning asendage andur.
5. Ühendage andur. Anduri juhtmete polaarsus ei ole tähtis. Anduri juhtmete kruvid kontrolleri klemmikul tuleb kinni keerata nii kõvasti, et juhtmest tõmmates ei tule juhe kruvi alt välja.
6. Paigaldage tagasi põleti punane kate ja ühendage põleti vooluvõrku.

3.8.6 Aku vahetus

Kui järjestikku on olnud mitu voolukatkestust, võib juhtuda, et aku on lihtsalt tühjaks saanud. Sel juhul tuleb kui oodata kuni aku on piisavalt laadinud ja akut asendada pole vaja.

Aku tuleb vahetada siis, kui põleti annab laadimisest hoolimata veateadet AKU TÜHI või iga 5 aasta järel. Kuna aku on ohutuselement, siis põleti kontrollib aku korrasolekut ning ei alusta järgmist töötüklit kui aku pinge on liiga madal. Aku vahetamiseks:

1. Veenduge, et põleti on eemaldatud vooluvõrgust.
2. Eemaldage põleti punane kate.
3. Aku on fikseeritud põleti korpuse külge kahepoolse teibiga. Suruge akut, et eemaldada ta korpuse küljest.
4. Eemaldage aku küljest juhtmed.
5. Asendage aku ja vajaduse fikseerige see uue kahepoolse teibiga.
6. Ühendage aku tema juhtmetega.
7. Paigaldage põleti punane kate
8. Ühendage põleti vooluvõrku

HOIATUS! Aku klemmide ühendamisel jälgige hoolikalt nende polaarsust.

Ühendage punane juhe aku punase (+) klemmiga ja must juhe aku musta (-) klemmiga.

Valesti ühendamine rikub kontrolleri ja on ohtlik ümbritsevatele inimestele!

4 Olekute muutuse loogika

Tabel 9 Olekute muutuse loogika

Staatus	Järgnev staatus	Muutuse tingimused
OOTAB	TESTIB	Katla termostaat lülitub sisse.
TESTIB	PUHASTAB	Kõik testid on edukalt läbitud. PAR49 etteantud aeg kahe puhastuse vahel on täis.
	LAEB	Kõik testid on edukalt läbitud.
	E48AKU	Aku pinge on alla 11V.
	E40VENT	Ventilaator ei saavuta etteantud pööreid SÜTTIB staatuses.
	E36SISSETIGU	Sisetigu ei ole 8 sekundi jooksul teinud 1 pööret.
LAEB	SÜÜTAB	Sisetigu on teinud PAR24 etteantud arvu pööreid.
	E04KÜTUS	Maksimaalse laadimise aeg (5 min tavaline või 20 min esmane laadimine) on läbi.
	TÖÖ LÕPP	Põlemiskambris on avastatud leek. Arusaamatud põlemise tingimused.
SÜÜTAB	SÜTTIB	Leegiandur on leegi tuvastanud.
	LAEB 2x	Maks SÜÜTAB aeg 255 sekundit on läbi ja LAEB 2x ei ole toimunud.
	E24SÜÜTAB	Maks SÜÜTAB aeg 255 sekundit on läbi ja LAEB 2x on toimunud.
LAEB 2x	SÜÜTAB	Eelmine olek oli SÜÜTAB ja sisetigu on teinud 3 rot (PAR25).
SÜTTIB	PÕLEB	Maks SÜTTIB aeg on täis (PAR41) ja püsiv leek on tuvastatud üle 5 sekundi.
	LAEB 2x	Maks SÜTTIB aeg on täis (PAR41) kuid leeki ei ole tuvastatud ja LAEB 2x ei ole toimunud.
	E18LEEK2	LAEB 2x on toimunud. 10 sek jooksul ei ole stabiilset leeki tuvastatud .
PÕLEB	TÖÖ LÕPP	Katla termostaat on väljalülitunud. (HOIA LEEKI on peamenüüst OFF).
	HOIA LEEKI	Katla termostaat on väljalülitunud (HOIA LEEKI on kas ON või AUTO).
	TÖÖ LÕPP	Maksimaalne katkematu põlemise aeg 4 tundi on saavutatud.
	TÖÖ LÕPP -> PUHUB -> E28K.TASE	Peale sisetõu 40 pööret on sisetõu sisendis jätkuvalt pelletteid.
	TÖÖ LÕPP -> PUHUB -> E05PELLETS	Kütuse taseme andurid ei ole 4 minuti jooksul avastanud sisetõu sisendis pelletteid.
	E16LEEK	Leeki ei ole tuvastatud 2 minuti kestel.
HOIA LEEKI	PÕLEB	Katla termostaat on sisse lülitunud.
	TÖÖ LÕPP	PAR12 seatud maksimaalne HOIA LEEKI aeg on täis.
	TÖÖ LÕPP-> PUHUB-> E05KÜTUS	4 minuti jooksul pole tuvastatud sisetõu torus pelletteid.
TÖÖ LÕPP	PUHUB	Põlemise lõpetamine. Sisetõu on teinud PAR26 seatud arvu pööreid.
	PÕLEB	Katla termostaat on sisselülitunud. Sisetõu on teinud vähem kui 8 pööret ja eelmine staatus oli PÕLEB.

PUHUB	OOTAB	Leeki ei ole tuvastatud PAR27 seatud aja jooksul . Katla termostaat on välja lülitatud.
	EI TÖÖTA	Põleti on peamenüüst välja lülitatud. Leeki ei ole tuvastatud PAR27 seatud aja jooksul.
	E28K.TASE	Leeki ei ole tuvastatud PAR27 seatud aja jooksul . Viga on põhjustatud PÕLEB->TÖÖ LÕPP->PUHUB-> E28K.TASE.
	E05KÜTUS	Leeki ei ole tuvastatud PAR27 seatud aja jooksul. Viga on põhjustatud PÕLEB-> TÖÖ LÕPP->PUHUB-> E05KÜTUS.
TOIDE PUUDU	OOTAB	Toide on olemas ja põleti on sisse lülitatud.
	EI TÖÖTA	Toide on olemas ja põleti on välja lülitatud.
	Viimane olek	Voolukatkestus on kestnud vähem kui 15 minutit. Põleti jätkab tööd viimasest olekust.
	TÖÖ LÕPP	Voolukatkestus on kestnud üle 15 minuti. Eelnevad olekud olid LAEB, LAEB2x või HOIA LEEKI
Mingi muu	OOTAB	Põleti on sisselülitatud.

5 Veateated ja lahendused

Veateateid, vea koode, nende kirjeldusi, seletusi ja nende kõrvaldamist on kirjeldatud „Tarkvara ja vigade kõrvaldamise juhend PV 20..500 põletitele“.

6 Tehaseseadete taastamine

Selleks, et taastada tehase- ehk algseadeid valige peamenüüst PARAMETRID PAR99, vajutage OK, põleti mudel hakkab vilkuma, vajutage OK uuesti.

7 Lisaseadmed PV põletitele

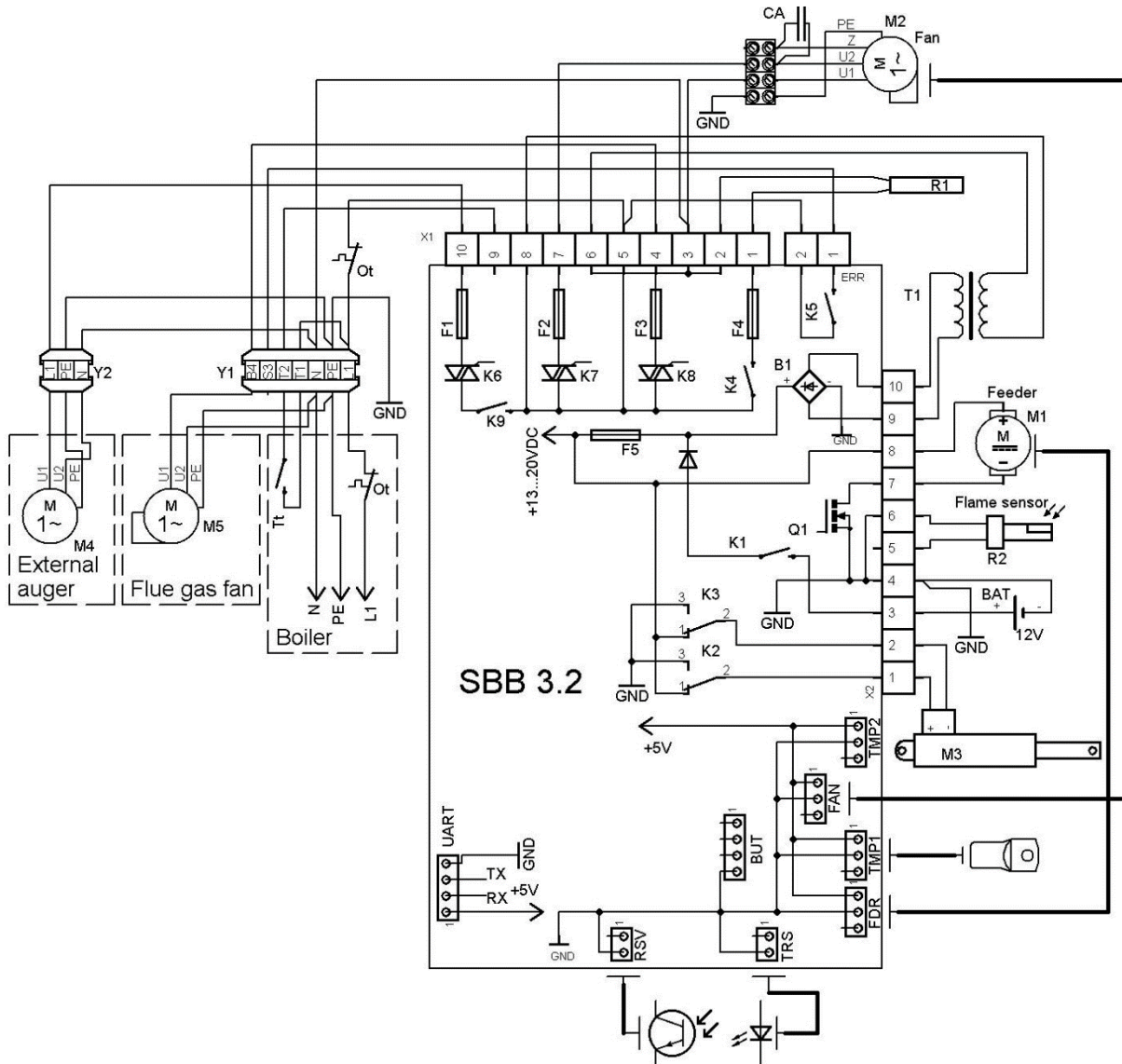
Lisaseadmeid, milliseid on võimalik paigaldada PV seeria pelletipõletitele on tutvustatud juhendis „Lisaseadmed PV põletitele“. PV seeria pelletipõletitele saab paigaldada järgmisi lisaseadmeid:

1. Interneti moodul
2. GSM modem
3. Suitsuimejad
4. Mitmeotstarbelise ERR relee väljundi rakendused
5. Väline katla temperatuuri andur

8 Parameetrite tabel

Parameetrite lühikirjeldused on toodud „ Tarkvara ja vigade kõrvaldamise juhend PV 20..500 põletitele“.

9 Lisa 1 Elektriskeem



Joonis 10 Põleti elektriskeem

SBB - Kontrollerr

GND – Põleti korpuse maandusterminal

M1 – Siseteo mootor

M2 – Ventilaatori mootor

M3 – Lineaarajami mootor

M4 – Välisteo mootor

M5¹ – Suitsuimeja mootor

F1...F5 - Sulavkaitsmed

UART – Modemi pistik

BUT – Juhtnupustiku pistik

Fan – Ventilaatori juhtahel

R1 - Süütepulk

X1, X2 – Konnektori terminalid

T1 - Transformaator

BAT – 12V aku

RSV – Kütuse taseme andur-vastuvõtja

TRS – Kütuse taseme andur-saatja

FDR – Siseteo juhtimine

TMP1 – Sisemine või väline temp. andur

TMP2 – Alarõhu andur

R2 – Leegiandur

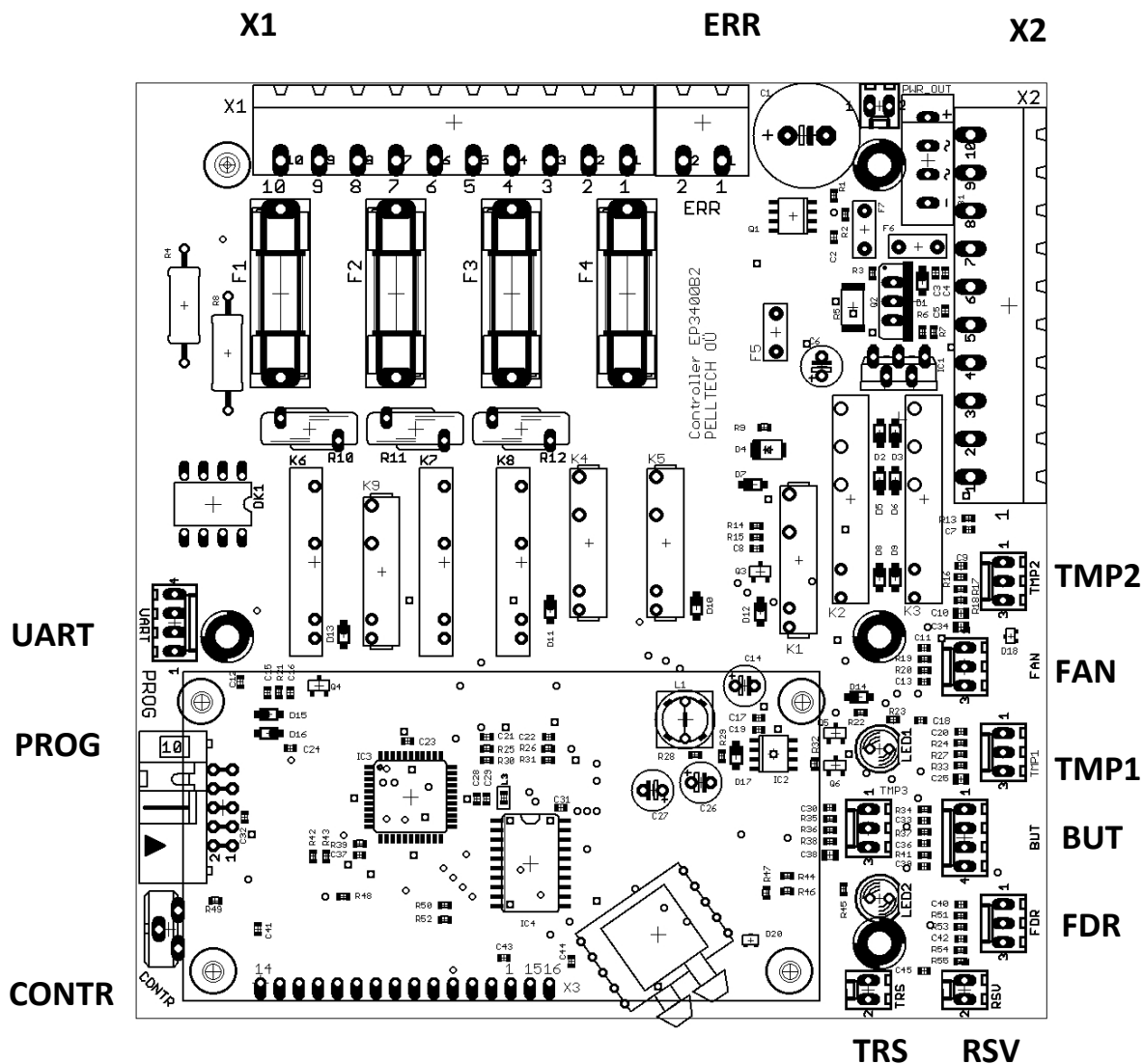
K5 – Vea väljund

Ot – Ohutustermostaadid

Tt – Katla termostaat

¹ Suitsuimeja M5 paigaldatakse juhul kui katla tõmme on ebapiisav. Suitsuimeja ei kuulu põleti komplekti ja selle hind ei sisaldu komplekti hinnas.

10 Lisa 2 Kontroller EP3400B2



Joonis 11 Kontroller EP3400B2

X1 – Ühendusklemmik 230V	FDR – Siseteo mootori kiiruse andur
X2 – Ühendusklemmik 12V	RSV – Kütuse taseme anduri signaali vastuvõtja (valge märgistus)
ERR – ERR rele väljund	TRS – Kütuse taseme anduri signaali saatja (must märgistus)
TMP1 – Siseteo toru temperatuuri andur või väline temperatuuri andur	CONTR – LCD kontrasti seadistuse potentsiomeeter
FAN –Põleti ventilaatori kiiruse andur	PROG – Programmeerimise pesa
TMP2 – Ei ole kasutusel	UART – RS232 liides välisele modemile
TMP3 – Ei ole kasutusel	BUT - Juhtnupustik

Tabel 10 X1 ja X2 kruviklemmikute kirjeldused

X1	Kirjeldus	X2	Kirjeldus
1	Süüteelement	1	Resti mootor „+“ (punane)
2	Süüteelement	2	Resti mootor „-“ (must)
3	N - võrgutoide	3	Aku “+” klemm (punane)
4	Suitsugaasiimeja	4	Aku “-” klemm (must)
5	L - võrgutoide	5	Leegiandur
6	Võrgutrafo primaarmähis	6	Leegiandur
7	Ventilaator	7	Sisetigu „-“ (must)
8	Võrgutrafo primaarmähis	8	Sisetigu „+“ (punane)
9	Katla termostaat	9	Võrgutrafo sekundaarmähis
10	Välisigu	10	Võrgutrafo sekundaarmähis

11 Lisa 3 Keelte tabel

Tabel 11 Keelte tabel

Keel			
ENG	Inglise	LAT	Läti
SPA	Hispaania	NED	Taani
EST	Eesti	PRT	Portugali
FIN	Soome	RUS	Vene
FRA	Prantsuse	SLO	Slovenia
GER	Saksa	CZ	Czech
GRC	Kreeka	SVK	Slovakkia
HRV	Horvaatia	SWE	Rootsi
LIT	Leedu		

Garantii

Garantii objektiks on pelletipõleti PV 100d/PV 180d ja etteandetigu PA 15XX/ PA 20XX.

Tootja annab pelletipõletitele PV 100d/PV 180d ja etteandeteole PA 15XX / PA 20XX kaheaastase garantii alates seadme müügikuupäevast.

2-aastane garantii põleti põlemiskambri kehtib ainult juhul kui põlemiskambrit ja katelt on puhastatud piisava hoole ja sagedusega tuhast ja mittepõlevatest jääkidest nii, et need ei saa põhjustada ülekuumenemisest tekkivat põlemiskambri deformatsiooni ja läbipõlemist.

Garantii kehtib ainult selles riigis, kust põleti on ostetud.

Garantii kehtib kui kasutaja ei ole teinud muudatusi põleti ehituses ja seadistuses.

Garantii ei korva pelletipõleti rikkeid, mis on põhjustatud õnnetusjuhtumist, väärkasutusest, valest paigaldusest, vajaliku hoole puudusest, koostisosade kadumisest, asjatundmatust remondist, diversioonist, elektrivarustuse häiretest, ebakvaliteetse kütuse kasutamisest või hooletust puhastamisest .

Garantii kehtib vaid juhul kui garantiitalongi alumine pool on täidetult saadetud või toodud SB Keskkütteseadmed AS kontorisse Sära tee 3, Peetri, Rae vald, 75312 Harjumaa.

Ph.. + 372 677 5222

www.pelltech.eu

info@esbe.ee

Garantii talong

Põleti mark

PV100d/PV180d

Toote number

.....

Müügi kuupäev

.....

Töölepaneku/ üleandmise kuupäev

.....

Omaniku kontaktandmed

CO sisaldus.....

Nimi

CO2 sisaldus.....

Tel nr

Suitsugaaside temp.....

Linn/küla

Paigaldaja nimi ja allkiri

Tänav, maja

.....

..... Lõika siit!

Garantii talong

Põleti mark

PV100d/PV180d

Toote number

.....

Müügi kuupäev

.....

Töölepaneku/ üleandmise kuupäev

.....

Omaniku kontaktandmed

CO sisaldus

Nimi

CO2 sisaldus.....

Tel nr

Suitsugaaside temp.

Linn/küla

Paigaldaja nimi ja allkiri

Tänav, maja

.....

Garantii kehtib vaid juhul kui garantiitalongi alumine pool on täidetult saadetud või toodud

SB Keskkütteseadmed AS kontorisse Sära tee 3, Peetri, Rae vald, 75312 Harjumaa

Ph.. + 372 677 5222

www.pelltech.ee

info@esbe.ee