

KASUTUS- JA PAIGALDUSJUHEND

Keraamiliste elementidega küttekehad

TPK 150 - 8 / 2,2 kW
TPK 168 - 8 / 2,2 kW
TPK 210 - 12 / 2,2 kW
TPK 210 - 12 / 3-6 kW
TPK 210 - 12 / 5-9 kW
TPK 210 - 12 / 8-12 kW

Družstevní závody Dražice - strojírna s.r.o.
Dražice 69, 294 71 Benátky nad Jizerou
Tel: +420 / 326 370 990
Faks: +420 / 326 370 980
e-post: export@dzd.cz



küttesüsteemid • müük • paigaldus • hooldus
tel +372 442 0222 / +372 434 1000 • www.cerbos.ee • info@cerbos.ee



SISUKORD

1	KASUTAMINE.....	4
2	KIRJELDUS	4
3	FUNKTSIOON	5
4	KASUTAMISE EELISED	5
5	ENERGIASÄÄST.....	5
6	KASUTAMINE JA TEMPERATUURI SEADISTUS.....	5
7	KASUTAMISE EELTINGIMUSED	6
8	KOKKUPANEK JA OHUTUSJUHISED	6
8.1	ÜLDJUHISED.....	6
8.2	TPK - RISTLÕIKED	7
8.3	KÜTTESEADME KOKKUPANEK	9
8.4	ELEKTRIÜHENDUS.....	9
8.5	KÄIKUANDMINE	13
9	ÜLEVAATUS, HOOLDUS.....	14
10	RIKKED.....	14
11	TEHNILISED ANDMED	15
12	VARUOSADE LOEND	16
13	PAKKEMATERJALI JA KASUTUSELT KÕRVALDATUD TOOTE KÄITLEMINE.....	16

ENNE TOOTE PAIGALDAMIST LUGEGE KÄESOLEV JUHEND HOOLIKALT LÄBI!

Lugupeetud klient,

Firma Works Cooperative of Dražice - Machine Plant, Ltd. tänab teid, et otsustasite valida meie toote.



Toodet ei tohi kasutada

- a) puudulike füüsiliste, aistinguliste või vaimsete võimetega isikud (sealhulgas lapsed), või
- b) ebapiisavate teadmiste ja kogemustega isikud, välja arvatud vastutava isiku järelevalve all või nõuetekohasel juhendamisel.

Tootja võtab endale õiguse teha toote juures tehnilisi muudatusi. Toode on ette nähtud püsivaks kokkupuuteks joogiveega.

Toode on ette nähtud kasutamiseks sisetingimustes õhutemperatuuril +2°C kuni 45°C ja suhtelisel õhuniiskusel kuni 80%.

Toote töökindlust ja ohutust on kontrollitud katsetega, mis on läbi viidud Brno Tehniliste Katsetuste Instituudis.

Valmistatud Tšehhi Vabariigis.

Juhendis kasutatud piktogrammide selgitus



Oluline teave seadme kasutajatele.



Tootja juhiste järgimine tagab toote probleemideta töö ja pika tööea.



Ettevaatust!
Oluline märkus, mida tuleb järgida.

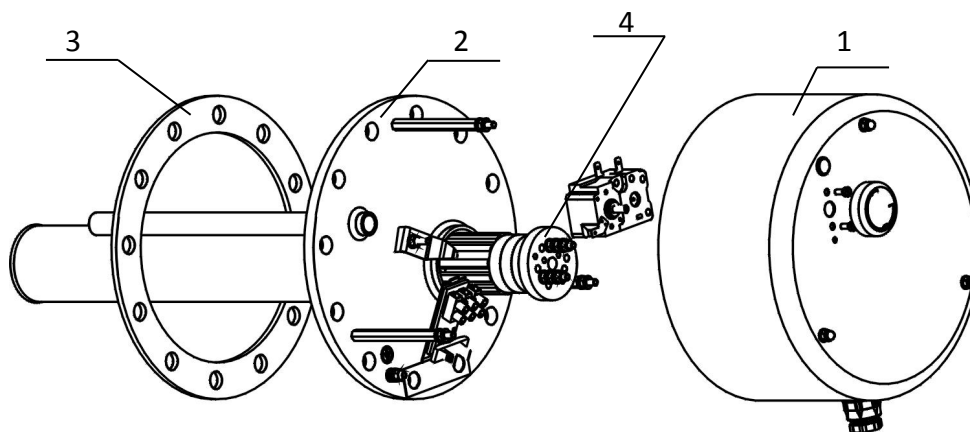
1 KASUTAMINE

TPK seeria küttekehad on konstrueeritud põhikütteseadmetena boileritele alates DZD tüübist OKCE S, sekundaarsete kütteseadmetena tüübile OKC NTR(R)/BP, ning kütte-, päikeseenergia ja muude süsteemide kogumismahutitele. Küttekehi võib kasutada vee soojendamiseks ka muudes süsteemides, kui paigaldusjuhised on täidetud. Konstruktsioonilt on need ette nähtud ainult vee soojendamiseks kuni mahuti rõhuni 1 MPa ja temperatuurini 110 °C.

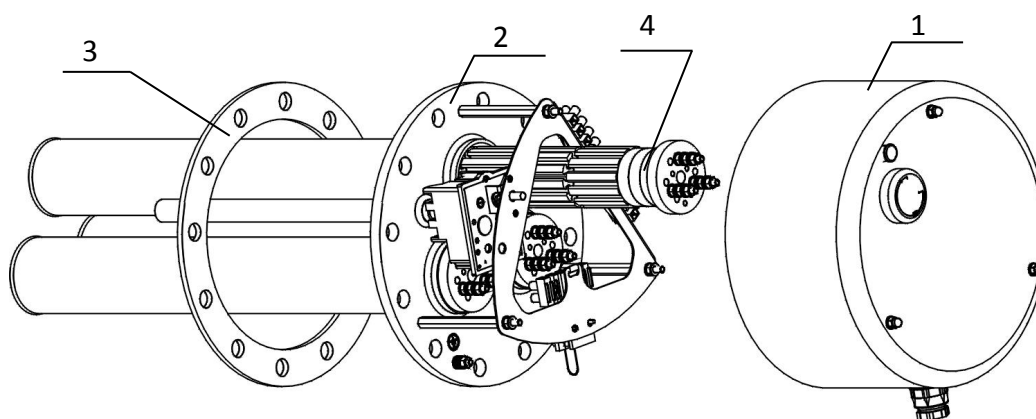
2 KIRJELDUS

Küttekeha korpus koosneb omavahel kokku keevitatud ja emailitud äärikust ja hülssidest. TPK on varustatud termokaitsmega ja termostaadiga reguleerimiseks ning vastava juhtmestikuga. Elektrijuhtmestik asub plastkatte all.

TPK 150 - 8
TPK 168 - 8
TPK 210 -12



TPK 210 -12



1. Plastist elektrisüsteemi kaitse
2. Küttekeha korpus

3. Tihend
4. Keraamiline element

3 FUNKTSIOON

Pärast temperatuuri seadistamist vahemikus 5°C - 74°C toimib sisseehitatud PTK automaatselt. Termostaat aktiveerib kütteelemendid ja pärast seadistatud temperatuuri saavutamist lülitub termostaat välja. Elemendi töötamist näitab põlev märgutuli. Termostaadi rikke korral desaktiveerib kaitse elektrivarustuse vee temperatuuri 95°C saavutamisel. Kaitse on mitteautomaatne, s.t. pärast rikke kõrvaldamist tuleb seeuuesti aktiveerida.

4 KASUTAMISE EELISED

- Terasseintega elementidega küttekeha talub paremini kaltsiumirikast vett.
- Elementide paigutamine terasümbrisesse pikendab boileri tööiga.
- Elemendi rikke korral saab seda vahetada ilma mahutist vett eemaldamata.

5 ENERGIASÄÄST

Madal vee temperatuur soojendis on säästlikum. Seetõttu tuleks temperatuur seadistada sobivaks planeeritud kuuma vee tarbimise jaoks, mitte kõrgemaks. See aitab säästa elektrit ja takistab lubjasetete teket.

6 KASUTAMINE JA TEMPERATUURI SEADISTUS

Vee temperatuuri boileris saab reguleerida vastavalt vajadusele termostaadiga, pidevalt või kolmes etapis, nagu näidatud. See võimaldab energiasäästlikku tööd. Temperatuuri seadistamiseks kasutatakse 3 peamist tähistatud sümbolit:

- * külmumiskaitse
- Ligikaudu **60°C**, kuum vesi - katlakivi tekke vältimiseks tuleks kasutada seda seadistust, kuna see tagab säästliku töö minimaalse energiakaoga ja minimaalse katlakivi tekkega;
- maksimum, ligikaudu **74°C**, kuum vesi.

Tähelepanu: Kui termostaadi lüliti on kõige vasakpoolsemas positsioonis, ei ole see nullpositsioon ja kütte pole välja lülitatud. Päevarežiimis töötamisel ei tohiks termostaati seadistada temperatuurile üle 60°C.

7 KASUTAMISE EELTINGIMUSED

Küttekeha paigaldamisel tuleb järgida andmesildil olevaid andmeid (töörõhk, soojendusaeag, elektripinge). Elektriühenduse teostamisel tuleb järgida skeemi kaitsekatte siseküljel konkreetse küttekeha tüübi korral.

Lisaks elektrieskirjadele tuleb järgida kohalike jaotus- ja veevarustusettevõtete nõudeid ning kooste- ja töötingimusi. Väga kareda vee korral soovitame paigaldada veepuhastusfiltrid, mis takistavad katlakivi teket.

Need küttekehad sobivad emailitud boileritele, topeltkorpusega mahutitele või plast- või tsinkkattega mahutitele; samuti sobivad need ribidega soojusvahetitele. Kombinatsioon kroom -nikkelmahutitega on problemaatiline ja seda ei soovitata. Kõik elemendid sobivad joogi- ja kütteevee soojendamiseks tööõhuga kuni 10 bar.

8 KOKKUPANEK JA OHUTUSJUHISED

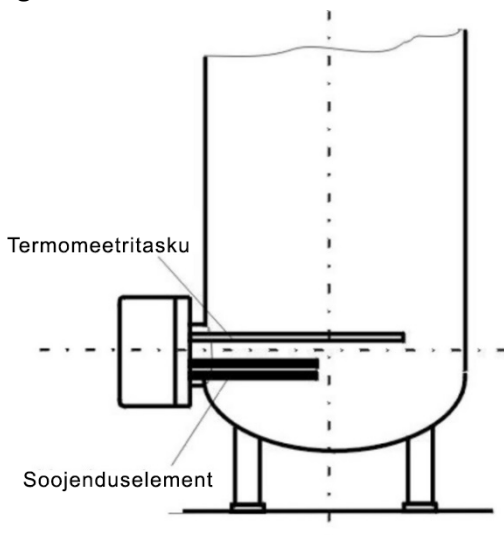
8.1 Üldjuhised

Töö ajal peavad nii küttekeha kui ka anoodvarras olema vee all. Vee soojendamisel tekiv soojuspaisumine ei tohi olla takistatud. Kütteseadmel on kaitse, mis takistab vee edasist soojendamist maksimaalsel temperatuuril ligikaudu 95°C. Seetõttu tuleb valida sobivad ühenduskomponendid (torud, kaitseklaapi kombinatsioon), mis taluvad termostaadi rikke korral maksimaalset temperatuuri 110°C.

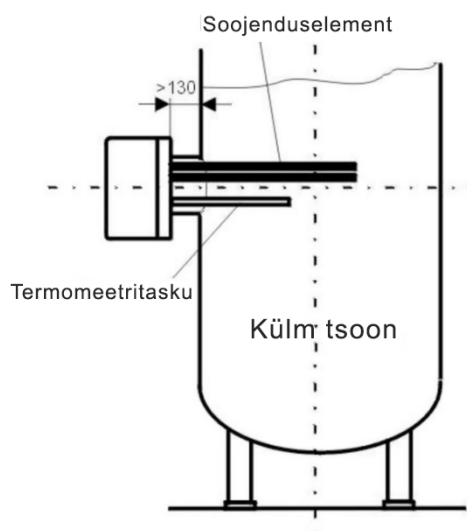
Nii kokkupanekut kui paigaldamist võivad teostada ainult volitatud isikud.

TPK seeria elementide paigaldusasend

Õige



Vale

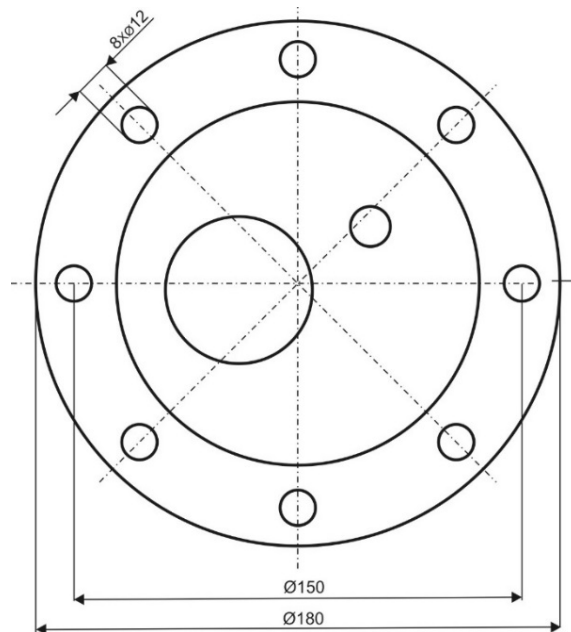


Liiga sügav äärik, keevitatud liiga kõrgele. Termomeetritasku soojenduselemendi all.

Ääriku sügavus ei tohi ületada 130 mm, et temperatuuriandur ja element ulatuksid mahutisse piisavalt sügavale. Sisseehitatud elemendi õige positsioon tagab mahuti sisu ühtlase soojenduse. Ääriku ette tuleb jätta kokkupanekuks vaba ruum sõltuvalt elemendi pikkusest. Katlakivi teke vähendab jõudlust; seetõttu tuleb eriti kareda vee korral rakendada järgnevaid meetmeid: valige õige temperatuuri seadistus; paigaldage vee karedust vähendav seade; eemaldage regulaarselt katlakivi.

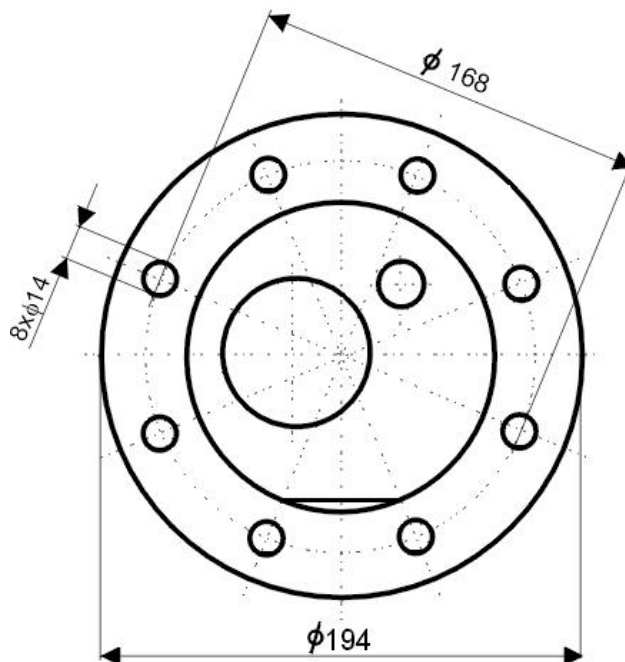
8.2 TPK - ristlõiked

TPK 150 - 8 / 2,2 kW



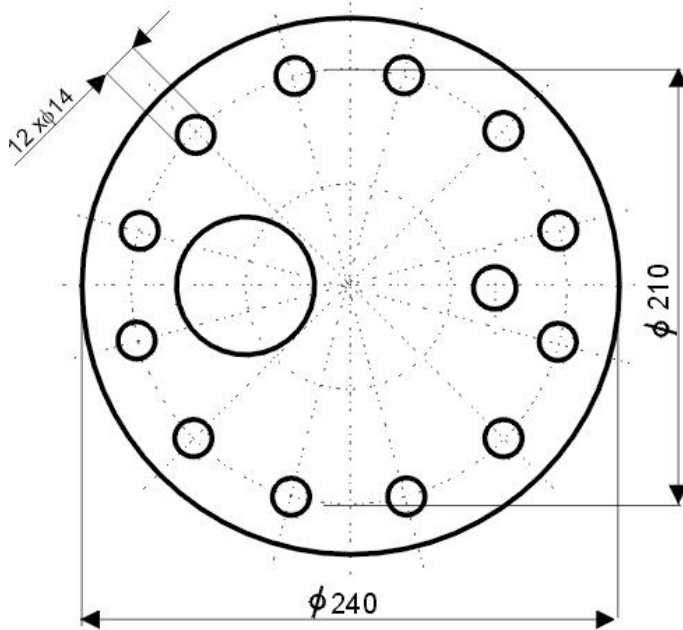
Kasutatakse koos mudelitega:
OKC 300 NTR/HP
OKC 400 NTR/HP
OKC 500 NTR/HP

TPK 168 - 8 / 2,2 kW



Kasutatakse koos mudelitega:
OKC 160 NTR/BP
OKC 200 NTR(R)/BP
OKC 250 NTR(R)/BP

TPK 210 - 12 / 2,2 kW

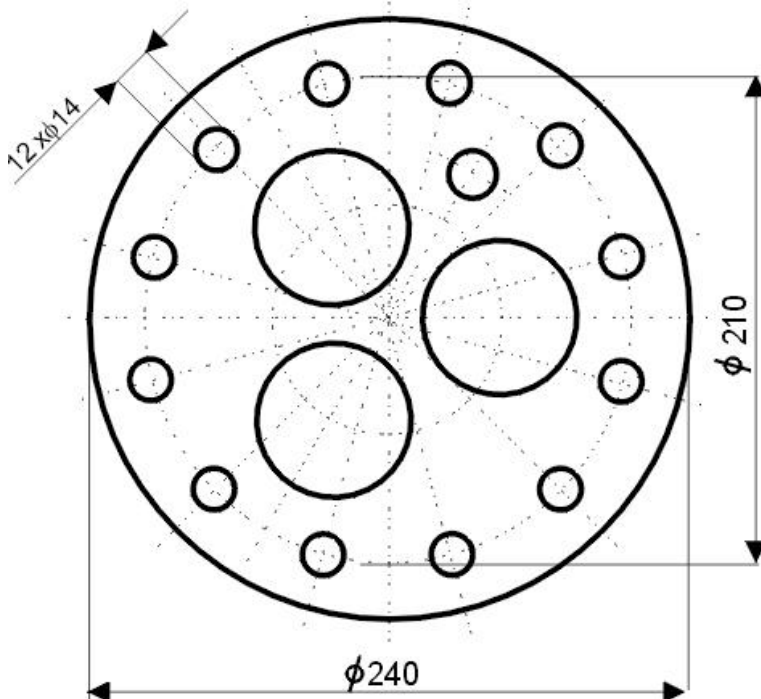


Kasutatakse koos mudelitega:

OKCE 160 S
OKCE 200 S
OKCE 250 S
OKCE 300 S
OKCE 400 S
OKCE 500 S
OKC 300 NTR(R)/BP
OKC 400 NTR(R)/BP
OKC 500 NTR(R)/BP

Mahutid NAD ja NADO äärikuga 210mm.

**TPK 210 - 12 / 3-6 kW
TPK 210 - 12 / 5-9 kW
TPK 210 - 12 / 8-12kW**



Kasutatakse koos mudelitega:

OKCE 160 S
OKCE 200 S
OKCE 250 S
OKCE 300 S
OKCE 400 S
OKCE 500 S
OKC 300 NTR(R)/BP
OKC 400 NTR(R)/BP
OKC 500 NTR(R)/BP

8.3 Kütteseadme kokkupanek

Lisaks paigalduseeskirjadele tuleb järgida kohalike jaotus- ja veevarustusettevõtete ühendamistingimusi:

1. Eemaldage kaitsekate (positsioon 1)
2. Variant TPK 168-8 nõuab tihendi paigaldamist poltidele; asetage soojendusäärik paika (positsioon 2) ja kinnitage poltidega äärikule (moment 15 Nm). Variant TPK 210-12 nõuab 3 täiendava keermestatud varda M12x50 kruvimist ühtlaselt ringjoonele 3 keermestatud avasse. Paigaldage tihend ja asetage soojendusäärik paika (positsioon 2). Seejärel kruvige sisse ülejäänud 9 polti M12x30 ja pingutage (moment 15 Nm). Seejärel eemaldage keermestatud vardad ja asendage ülejäänud 3 poldiga M12x30 ning pingutage need (moment 15 Nm).
3. Teostage elektriühendus vastavalt skeemile (vt punkt 8.5). Hoiatus - ärge unustage ühendamast kaitsejuhete. Valitava võimsusega küttekehade korral ühendage toide vastavalt skeemile.
4. Asetage paika kaitse ja termostaat. Katke vahe boileri kesta ja plastist elektrisüsteemi kaitse vahel kaasasoleva profiiliga.
5. Elektritoite sisselülitamine on lubatud ainult siis, kui mahuti on veega täidetud.

Küttekeha paigaldust ja käikuandmist võib teostada ainult spetsialist, kes vastutab nõuetekohase tegutsemise ja varustuse eest.

8.4 Elektriühendus

Elektriühendus tuleb teostada lisatud skeemi põhjal. Skeem asub küttekeha plastkatte siseküljel ja puudutab konkreetset tüüpi!



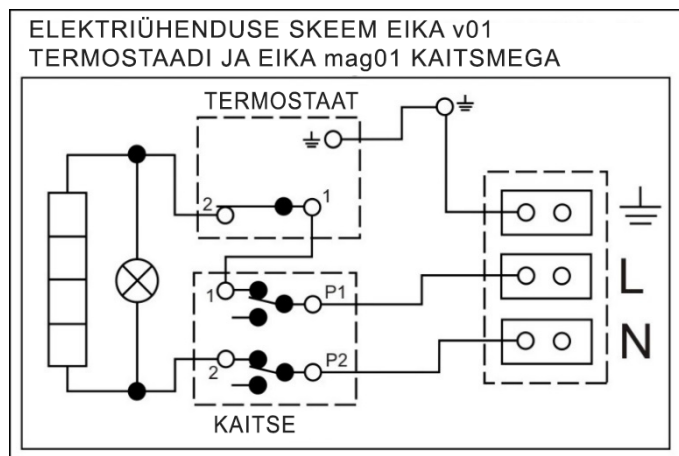
Järgida tuleb võrgupinget!

Kõik mahuti metallosad peavad vastama asjakohastele kaitsenõuetele.

Toitevõrgul peab olema mitmepooluseline lüliti vähemalt 3 mm kontaktvahega. Kõik lülitid peavad olema ühendatud kaitselülititega. Toitekaabel peab olema toodud ühenduspiirkonda läbiviigu kaudu ja kaitstud klambriga nihkumise, kooldumise ja rebenemise eest.

Elektriskeem

Kütteseade 2,2 kW



Kütteseade 3-6 kW, 5-9 kW ja 8-12 kW

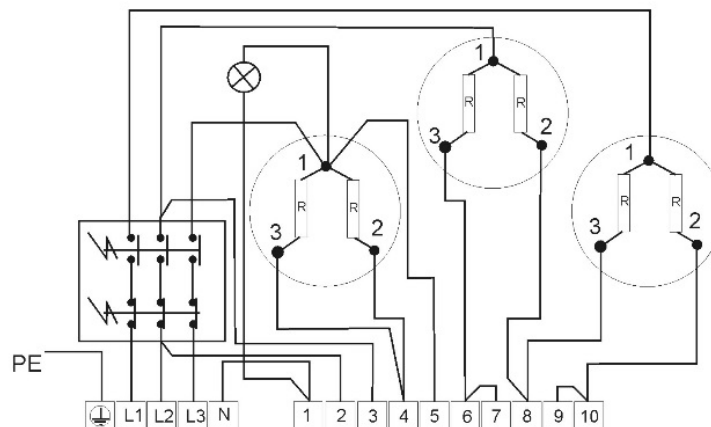


Ettevaatust! Tehaseühendusi ei tohi muuta!

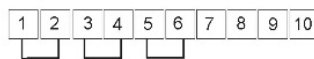
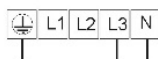
Kütteseade 3-6 kW võimaldab 4 ühendustüüpi ning kütteseadmed 5-9 kW ja 8-12 kW 3 ühendustüüpi vastavalt nõutavale väljundvõimsusele, võttes arvesse mahutit ja elektrivõrgu võimalusi kohapeal. Valitud kütteseadme jõudluse saavutamiseks ühendage sisendjuhe L1, L2, L3 ja N klemmidega ning ühendage klemmikilbi klemmid 1-10 vastavalt allpool toodud skeemidele:

Elektriskeem

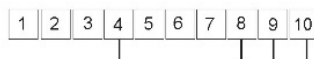
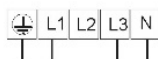
TPK 3-6 kW R=1kW



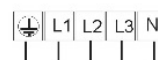
3kW 1 PE-N AC 230V / 50Hz



3kW 2 PE-N AC 400V / 50Hz



4kW 3 PE-N AC 400V / 50Hz

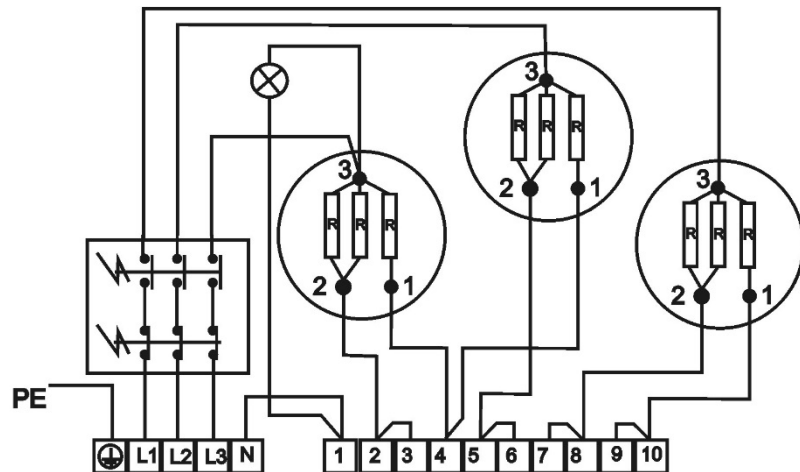


6kW 3 PE-N AC 400V / 50Hz

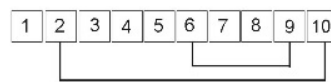
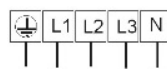


Elektriskeem

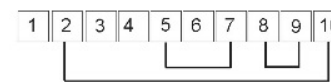
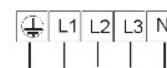
TPK 5-9kW
R=1kW



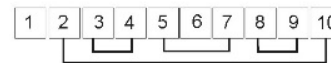
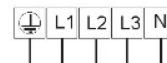
5kW 3 PE-N AC 400V / 50Hz



7kW 3 PE-N AC 400V / 50Hz



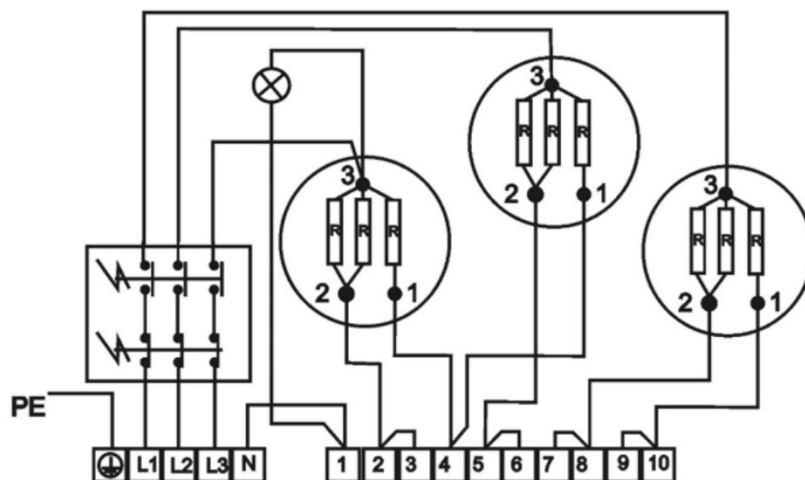
9kW 3 PE-N AC 400V / 50Hz



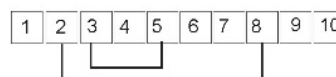
Elektriskeem

TPK 8-12 kW

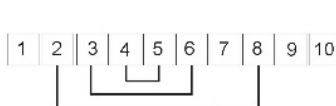
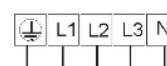
R=1,35 kW



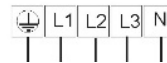
8kW 3 PE-N AC 400V / 50Hz



10kW 3 PE-N AC 400V / 50Hz



12kW 3 PE-N AC 400V / 50Hz



8.5 Käikuandmine

Enne elektriosade ühendamist tuleb mahuti täita veega. Nominaalvõimsusel peab vesi kaitseklapist tilkuma.

Tähelepanu : Kuuma vee väljalasketoru ja kaitsearmatuuri osad võivad olla kuumad.

Pärast soojendamist peaks tarbitava vee seadistatud temperatuur vastama ligikaudu termomeetril näidatud temperatuurile.

9 ÜLEVAATUS, HOOLDUS

Kõrge kaltsiumisisaldusega vee korral tuleb nii katlakivi kui ka kaltsiumisedetud ühe või kahe aasta järel eemaldada; seda peab teostama spetsialist. Puhastamist võib teostada äärikuava kaudu; kokkupanekul tuleb kasutada uut tihendit

Spetsiaalselt emailitud mahutid ei tohi kokku puutuda katlakivieemaldajaga. Lõpuks tuleb mahuti põhjalikult loputada; uuesti soojendamisel tuleb järgida algse käikuandmise protseduuri. Hoolduse ajal ei tohi kahjustada ega eemaldada soojendi kõikide metallist (juhtivate) osade kaitseühendusi. Puhastamiseks ei tohi kasutada abrasiivseid mehaanilisi vahendeid ja värvivedeldajaid. Kõige paremon kasutada niisket lappi, millele on lisatud mõni tilk neutraalse toimega puhastusvahendit.

10 RIKKED

Ärge püüdke ise remonti teostada. Kasutage selleks spetsialistide abi. Spetsialistil ei kulu defekti kõrvaldamiseks palju aega. Remondi tellimisel teatage tüüp ja seerianumber, mis on märgitud küttekeha andmesildile.

Defekt			Rike
1	Vesi mahutis on külm	Tuli põleb	- soojenduselemendi rike - mõned elemendid ei soojenda
2	Vesi mahutis pole piisavalt soe	Tuli põleb	- ühe elemendi rike - ühe soojendusspiraali rike elemendis, vt märkust
3	Vesi mahutis on külm	Tuli ei põle	- termostaadi rike - kaitse on elektrivarustuse välja lülitanud - toitekatkestus väljaspool soojendit
4	Vesi mahutis ei vasta seadistatud temperatuurile	Tuli põleb	-termostaadi rike

Märkus: Igal küttekehal on kaks või enam paralleelselt ühendatud spiraali. Element töötab, kuid väiksema jõudlusega.

11 TEHNILISED ANDMED

Kinnituspoltide tsentrite diameeter 150 mm - TPK 150 - 8 / 1,5 kW; TPK 150 - 8 / 2,2 kW

Kinnituspoltide tsentrite diameeter 168 mm - TPK 168 - 8 / 2,2 kW

Kinnituspoltide tsentrite diameeter 210 mm - TPK 210 - 12 / 2,2 kW; TPK 210 - 12 / 3,6 kW;

TPK 210 - 12 / 5-9 kW; TPK 210 - 12 / 8-12 kW

Termostaadi seadistusvahemik: 5°C kuni ligikaudu 74°C.

Tüüp	Võimsus [kW]	Ühendus	Pikkus [mm]
TPK 150 - 8 / 1,5 kW	1,5	1 PE - N AC 230 V / 50 Hz	400
TPK 150 - 8 / 2,2 kW	2,2	1 PE - N AC 230 V / 50 Hz	400
TPK 168 - 8 / 2,2 kW	2,2	1 PE - N AC 230 V / 50 Hz	400
TPK 210 - 12 / 2,2 kW	2,2	1 PE - N AC 230 V / 50 Hz	440
TPK 210 - 12 / 3-6 kW	3-4,0-6	1 PE - N AC 230 V / 50 Hz	440
TPK 210 - 12 / 5-9 kW	3-5-7-9	1 PE - N AC 230 V / 50 Hz	550
TPK 210 - 12 / 8-12kW	8-10-12	1 PE - N AC 230 V / 50 Hz	550

Soojendusae:

	TPK 150 - 8 / 2,2 kW	TPK 168 - 8 / 2,2kW	TPK 210 - 12 / 2,2kW	TPK 210 - 12 / 3kW	TPK 210 - 12 / 4kW	TPK 210 - 12 / 5kW	TPK 210 - 12 / 6kW	TPK 210 - 12 / 7kW	TPK 210 - 12 / 8kW	TPK 210 - 12 / 9kW	TPK 210 - 12 / 10kW	TPK 210 - 12 / 12kW
OKCE 160 S	-	-	4	3	2	2	1,5	-	-	-	-	-
OKC 160 NTR/BP	-	3,5	-	-	-	-	-	-	-	-	-	-
OKCE 200 S	-	-	5,5	4	3	2,5	2	-	-	-	-	-
OKC 200 NTR/BP	-	5	-	-	-	-	-	-	-	-	-	-
OKC 200 NTRR/BP	-	5	-	-	-	-	-	-	-	-	-	-
OKCE 250 S	-	-	6,5	4,5	3,5	3	2,5	-	-	-	-	-
OKC 250 NTR/BP	-	6	-	-	-	-	-	-	-	-	-	-
OKC 250 NTRR/BP	-	5,5	-	-	-	-	-	-	-	-	-	-
OKCE 300 S	-	-	7,5	5,5	4,5	3,5	3	2,5	2	2	2	1,5
OKC 300 NTR/HP	7	-	-	-	-	-	-	-	-	-	-	-
OKC 300 NTR/BP	-	-	-	7	5,5	4	3	-	-	-	-	-
OKC 300 NTRR/BP	-	-	-	7	5	4	3	-	-	-	-	-
OKCE 400 S	-	-	9,5	7	5,5	4,5	3,5	3	2,5	2,5	2	2
OKC 400 NTR/HP	9,5	-	-	-	-	-	-	-	-	-	-	-
OKC 400 NTR/BP	-	-	9	6,5	5	4	3,5	-	-	-	-	-
OKC 400 NTRR/BP	-	-	9	6,5	5	4	3,5	-	-	-	-	-
OKCE 500 S	-	-	11	8	6	5	4	3,5	3	3	2,5	2
OKC 500 NTR/HP	11,5	-	-	-	-	-	-	-	-	-	-	-
OKC 500 NTR/BP	-	-	11	8	6	5	4	-	-	-	-	-
OKC 500 NTRR/BP	-	-	10,5	7,5	6	4,5	4	-	-	-	-	-

12 VARUOSADE LOEND

- Korpusekate
- Tihend
- Keraamiline element 2,2 kW ühefaasilise ühenduse jaoks
- Keraamiline element 3 kW ühefaasilise ühenduse jaoks
- Keraamiline element 2 kW, 3 kW ja 4 kW kolmefaasilise ühenduse jaoks
- Termostaat
- Märkutuli
- Termostaadi nupp
- Poltide komplekt

Täpsemalt www.dzd.cz

13 PAKKEMATERJALI JA KASUTUSELT KÕRVALDATUD TOOTE LADESTAMINE

Viige pakendid ettenähtud jäätmekogumispunkti. Tootekasutuselt kõrvaldamisel demonteerige ja toimetage kasutuselt kõrvaldatud ja kasutuskõlbmatu seade jäätmekogumispunkti või võtke ühendust tootjaga.



9-1-2019



Cerbos

küttesüsteemid • müük • paigaldus • hooldus

tel +372 442 0222 / +372 434 1000 • www.cerbos.ee • info@cerbos.ee