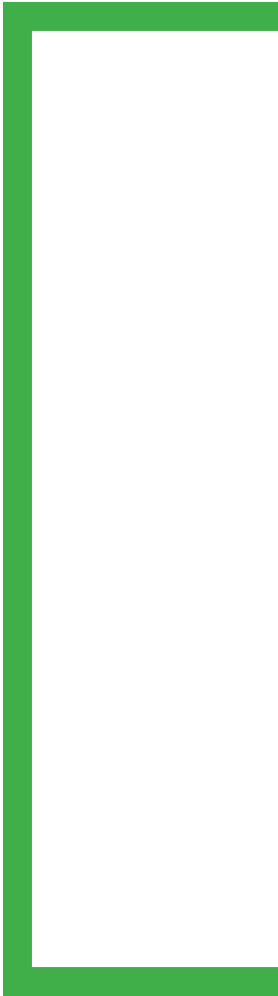


PREISLISTE  
*PRICE LIST*

NEWS  
2021

 **EDILKAMIN**



NEWS

2021

Die technologische Wärme

*Technological heat*

3



---

Öfen, Heizöfen, Kamineinsätze, Heizkamine, Einsätze und Heizkessel können mit Pellets oder Holz befeuert werden, Brennstoffe, die im Vergleich zu fossilen Brennstoffen (Diesel, Flüssiggas, Methan und Strom für Wärmepumpen) eine Heizkostensparnis von bis zu 40 % bieten.

4

#### **DAS PELLET**

besteht aus Holzsägespänen und ermöglicht es Ihnen, die Hauptfunktionen zu programmieren und die Heizung automatisch zu steuern. Die von Edilkamin angebotenen Pelletlösungen sind technologisch fortschrittlich: Mittels Funkfernbedienung, App, Display, Sprachassistent und Telefonsteuerung ist es möglich, die Heizung des Hauses auf einfache und intuitive Art und Weise immer unter Kontrolle zu haben, auch aus der Ferne.

#### **DAS HOLZ**

ist der billigste Brennstoff auf dem Markt und kommt in der Natur vor, ist also frei von Preisschwankungen und wirtschaftlichen Entwicklungen. Die Flamme des Holzes ist natürlicher und die holzbefeuerten Produkte sind nicht nur all jenen gewidmet, die eine ökologische Heizung bevorzugen und Einsparungen erzielen möchten, sondern auch all jenen, die es lieben, die Atmosphäre der Vergangenheit wieder zu erschaffen.

*Stoves, boiler stoves, fireplaces, thermo-fireplaces, inserts and boilers can be fired with either pellets or wood, which guarantee savings of up to 40% on heating compared to fossil fuels (diesel, LPG, methane and electricity for heat pumps)*


#### **PELLETS**

*made up of wood shavings, pellets can be used to programme the main functions and manage heating automatically. The pellet-fired solutions proposed by Edilkamin are technologically advanced: thanks to the remote control, app, display, voice assistant and telephone dialler, heating at home can be monitored constantly in a simple and user-friendly way, even remotely.*

#### **WOOD**

*the most inexpensive fuel on the market which can be found in nature, wood is uninfluenced by price fluctuations and commercial trends. The flame generated by wood is more natural and wood-fired products are dedicated not only to people who desire eco-friendly heat with a cheaper energy bill, but also for people who wish to revive an old-time atmosphere.*



  
**Kaminöfen**  
**Stoves**




Cherie 9-11 Evo  
 Air Tight C  
 9-11 kW  
 pag. 8-9

Cherie 9-11 Evo  
 9-11 kW  
 pag. 10-11

Kira Evo  
 14,8 kW  
 pag. 12

Vyda Evo  
 14,8 kW  
 pag. 13

  
**Kamineinsätze**  
**Kaminkassetten**  
**Inserts**  
**Fireplaces**



Pellkamin 8 Evo  
 8,3 kW  
 pag. 14

Pellkamin 10 Evo Plus  
 10,5 kW  
 pag. 15

Pellkamin 12 Evo  
 Pellet-Einfüllschublade / Tray loading  
 12,7 kW  
 pag. 16-17

Pellkamin 12 Evo  
 Pellet-Einfüllrutsche / Hatchloading  
 12,7 kW  
 pag. 16-17

  
**Wassergeführte**  
**Pelletöfen**  
**Pelletheizkessel**  
**Boiler stoves**  
**Boilers**



Blade H 15  
 15,3 kW  
 pag. 18-19

Cherie H Evo  
 16 kW  
 pag. 20-21

Tera H 25-30  
 25-30 kW  
 pag. 22-23


Experta P 27-P 35  
 27-34 kW  
 pag. 24-25

  
**Kamineinsätze**  
**Inserts**



Firebox Luce Plus 49  
 1 côté vitré  
 9,6 kW  
 pag. 26

Firebox Luce Plus 49  
 9,6 kW  
 pag. 27

  
**Heizkamine**  
**Thermo-fireplaces**



Widro 85  
 29,7 kW  
 pag. 28-29

## Energieklassen Energy efficiency classes

Alle Edilkamin-Produkte fallen in die Energieeffizienzklassen **A++, A+, A**  
All Edilkamin products meet the criteria of energy efficiency classes **A++, A+, A**



Nach EU-Richtlinien 2015-1186/1187.  
according to the UE 2015-1186/1187 Regulation.

## Ecodesign

Sie legt die Mindestanforderungen fest, die zum Heizen eingesetzte Festbrennstoff-Geräte erfüllen müssen, damit sie auf dem europäischen Markt in Verkehr gebracht werden können.

*This defines the minimum requirements that appliances burning solid fuels, used for heating, need to comply with in order to be admitted to the European market.*



## Bescheinigungen - Certification

Die Produkte, zusätzlich zur CE-Kennzeichnung, laut Normen:  
Products, in addition to the CE marking and according to rules:

- EN 13229: Kamineisätze *Fireplaces*
- EN 13240: Kaminöfen *Wood-stoves*
- EN 14785: Pellet-Kaminöfen *Pellet stoves*
- EN 303-5: Heizkessel *Boilers*

entsprechen, je nach Bedarf, folgenden Kriterien:  
*in accordance with need, shall comply with the criteria set by:*

- Flamme Verte:  
\_Französisches Zertifizierungszeichen der Qualität  
\_French certification stamp of quality
- Blmsch:  
\_Deutsche Anforderungen an Haushaltsfeuerungsgeräte  
\_German requirement for domestic heating appliance
- 15 a B-VG:  
\_Österreichisches Emissions-Gesetz  
\_Austrian emissions law
- EAC:  
\_Russische Produkt-Zertifizierung  
\_Russian certification
- BAFA:  
\_Deutsche Förderung von Energie und Klimaschutz  
\_German Energy Ministry
- EKO SKLAD:  
\_Slowenischen Ministerium für Energie  
\_Slovenian Ministry of Energy.

## Technologie Technology



**SYSTEM LEONARDO:** Zur automatischen Steuerung der Verbrennung / *For automatic combustion management.*



**FIRE CONTROL:** Automatische Verbrennungsmodulation zur Vermeidung von Kraftstoffverschwendung / *combustion automatic modulation to avoid waste*

### KERAMIKZÜNDKERZE

Sichere und rasche Zündung mit äußerst geringem Stromverbrauch.

### CERAMIC IGNITION PLUG

*Safe, quick ignition and with less power consumption.*

RELAX



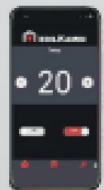
**RELAX-FUNKTION,** um die Gebläselüftung für maximale Ruhe zu deaktivieren / *RELAX function to disable the fan ventilation for maximum rest.*



**EASYTIMER -Funktion,** um die Programmierung von verzögertem Ein- und Ausschalten zu vereinfachen / *EASY TIMER feature for ON/OFF programming.*



### EDILKAMIN SMS



„Edilkamin SMS“ verwendet werden, die lediglich eine Telefonverbindung benötigt. Kaufe das Wi-Fi Modul und lade sofort deine App herunter. (überprüfe auf dem technischen Datenblatt vom erworbenen Produkt, welche App herunterzuladen ist).

*If not available, you can use the sms edilkamin app and just a simple telephone line. Purchase the Wi-Fi module and immediately download your app. (check the application to be downloaded on the technical sheet of the purchased product).*





# Öffnen sie ihren geist für die wärme hausautomation der hausautomation / *Open your mind to the domotic heat.*

The Mind ist das innovative System, das den Pelletofen mit dem WLAN-Netzwerk des Hauses verbindet. So ist es möglich, Ihre Heizung über die Funkfernsteuerung Mind Remote, die APP The Mind (mit WLAN oder Bluetooth, zum Herunterladen auf Smartphones oder Tablets von Google Play oder Apple Store), Display oder LTE Advanced 4G-Telefonsteuerung (optional) zu steuern. Wählen Sie die perfekte Heizung, betreten Sie die Welt von The Mind.

*The Mind is the innovative system that connects a pellet stove to the domestic wi-fi network; you can manage your heating through a Mind Remote remote control, The Mind APP (with wi-fi or bluetooth, which can be downloaded onto your smartphone or tablet from Google Play or Apple Store), the display or an LTE Advanced 4G dialler (optional). Choose perfect heating: enter The Mind world.*

**Zum Heizen mit WARMLUFT**  
**Mind Remote und APP The Mind**

**Zum Heizen mit WARMWASSER**  
**Display und APP The Mind**

Die wichtigsten Funktionen:

**airKare System**, kombinierte Wirkung von Ozonator und Ionisator.  
**WLAN und Bluetooth**, um die Heizung aus der Ferne steuern zu können.

**RELAX-Funktion**, um die Gebläselüftung für maximale Ruhe zu deaktivieren.

**Stundenprogrammierer**, für eine maßgeschneiderte Heizung.

**EASYTIMER -Funktion**, um die Programmierung von verzögertem Ein- und Ausschalten zu vereinfachen.

**Einstellung des Gebläses** für einen individuell anpassbaren Komfort.

**Kontrollleuchte Pelletreserve**, zur Anzeige dass das Produkt noch etwa eine halbe Stunde Autonomie hat.

**Vereinfachte oder erweiterte Nutzung**, damit die Technologie in jedermanns Reichweite ist.

**Air heating**  
**Mind Remote and The mind APP**

**Water heating**  
**Display and The mind APP**

The main functions:

**airKare system**, performing a ionizer and ozonizer combined action.

**WI-FI and Bluetooth**, to remotely manage the heating.

**RELAX function** to disable the fan ventilation for maximum rest.

**Time programmer**, for customized heating.

**EASY TIMER function** feature for ON/OFF programming.

**Ventilation adjustment** for personalized comfort.

**Pellet level sensor**: display alert warning product will still operate for a max of 30 mins approx.

**Simplified or advanced use**, for a technology within everyone's reach.



## Verbessern Sie das ganze Jahr über die Luft in Ihrem Haus! *Improves home air all year round!*

Die Qualität der Luft, die wir jeden Tag zwischen den Wänden des Hauses atmen, ist sehr wichtig für unser Wohlbefinden, wird jedoch häufig durch Substanzen wie Viren, Bakterien, Staub, Rauch, Pollen und mehr beeinträchtigt. Das airKare-System kann die Luftqualität in Ihrem Haus verbessern, und zwar das ganze Jahr über, auch wenn der Kaminofen ausgeschaltet und nur die Stromversorgung aktiviert ist.

airKare hat eine kombinierte Wirkung:

- Der Ionisator reduziert die in der Luft schwebenden Partikel wie Staub, Pollen und Rauch.
- Der Ozonator hilft bei der Reduzierung von Viren, Bakterien, Pilze, Keime und Mikroben und hält kleine Insekten fern.

Das System ist bei einigen Modellen von Kaminöfen und Heizöfen im Lieferumfang enthalten oder optional erhältlich.

*The quality of the air we breathe in the home is essential but it is often undermined by viruses, bacteria, dust, etc. The airKare system can improve the quality of home air, all year round, even when the stove is off with only the power supply.*

airKare performs a combined action:

- the ionizer gets rid of airborne particles such as dust, pollen and smoke;
- the ozonizer helps to reduce viruses, bacteria, fungi, germs, microbes and deters small insects.

*The system is a standard fitting, or optional, on some stove and boiler stove models.*





8

ÖFEN - STOVES



Keramik Dunkelgrau  
Dark grey ceramic

## Cherie 9 Evo Air Tight C



### RAUMLUFTUNABHÄNGIG\*\*

- Feuerraum aus Gusseisen
  - Keramik Zündkerze
  - Keramik-Modell: Frontseite aus Gusseisen, Oberteil Keramik
  - Stahl-und Naturstein Modelle: Frontseite-und Oberteil aus Gusseisen
  - Rauchauslässe parallelen: Ø 8/13 cm oben, nut
  - 2 Warmluftauslässe mit 2 Ventilatoren:
    - 1 Warmluftauslass vorne, gesteuert über eine Fernbedienung, die als Raumthermostat wirkt
    - 1 kanalisierbare hintere Ausgänge Ø 8 zur Beheizung von 1 Raum.
- Eine unabhängige Regelung des Kanalisierungsventilators ist über die Fernbedienung möglich (Thermostatisierung über Installation des Raumfühlers, optional)
- Tages-/Wochen-Zeitprogrammierung
  - Easy Timer funktion
  - Relax funktion (Ausschaltbares Warmluftgebläse)
- Suitable for modern passive houses.**
- cast iron structure and combustion chamber
  - ceramic ignitor
  - ceramic version: cast iron front, ceramic top
  - steel and soapstone versions: cast iron front and top
  - smoke outlet coaxial Ø 8/13 cm upper, female
  - 2 hot air outlets with 2 fans supplied as a standard
  - 1 front air outlet managed by a remote control working as a room thermostat
  - 1 rear Ø 8 ducted outlets to heat a room
- Ducted fan independent setting through the remote control (can be activated fitting a room probe - optional)
- Daily/weekly program
  - EASY TIMER function
  - RELAX function (deactivatable hot air ventilation)

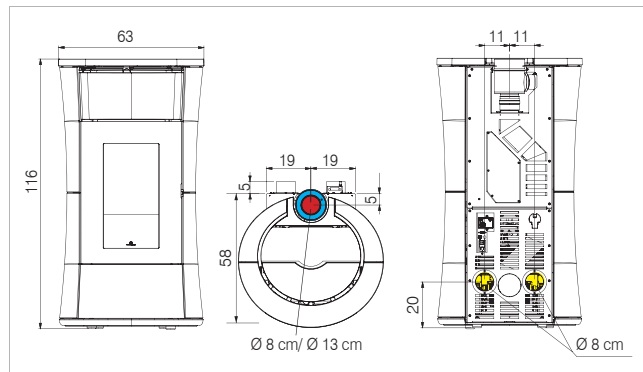
		Art. Nr. Code	€ Ohne MwSt VAT not included
Stahl steel	mattweiße opaque white	811940	3.660
	Bronze bronze	811950	
	Dunkelgrau Dark grey	811960	
Keramik ceramic	Weiß cream white	811970	3.910
	Bordeaux bordeaux	811980	
	Dunkelgrau Dark grey	811990	
Naturstein soapstone		812000	4.130

### GELIEFERT - SUPPLIED

	Siehe die Seite - look at the page 7
Kit Wi-Fi integriert und fernfernbedienung "Mind remote" Built-in WIFI and "Mind remote" remote control	
 kombinierter Wirkung von Ionisator und Ozonator ionizer and ozonizer combined action, improving	Siehe die Seite - look at the page 7
 sistema Leonardo FireControl	Siehe die Seite - look at the page 6

### OPTIONAL - OPTIONAL

Siehe die Seite -  
look at the page 9



- Rauchauslässe  
smoke outlet
- Aufnahme von externer Luft  
External air intake
- Warmluftkanalisierung  
hot air duct



\*\* Nach EN-Normentwurf

Cherie 9 Evo ATC	*9	*90	*235	*1-2	*7-20	*18	G	↑8/13 F	214/244	63x58x116	n.1x8							
---------------------	----	-----	------	------	-------	-----	---	---------	---------	-----------	-------	--	--	--	--	--	--	--

\* Projektdaten / Project data

Der Ø des Rauchgasauslasses ist nicht der Ø des Schornsteinsystems, der dimensioniert werden muss / smoke outlet Ø not equal to the chimney system one, to be adjusted accordingly







## Cherie 11 Evo Air Tight C



- gleiche Eigenschaften wie Cherie 9 Evo ATC
- 3 Warmluftauslässe mit 3 Ventilatoren:
  - 1 Warmluftauslass vorne, gesteuert über eine Fernbedienung, die als Raumthermostat wirkt
  - 2 kanalisierbare hintere Ausgänge Ø 8 zur Beheizung von 2 Raum. Eine unabhängige Regelung des Kanalisierungsventilators ist über die Fernbedienung möglich (Thermostatisierung über Installation des Raumfühlers, optional)
- **same features as Cherie 9 Evo ATC**
- 3 hot air outlets with 3 fans supplied as a standard
  - 1 front air outlet managed by a remote control working as a room thermostat
  - 2 rear Ø 8 ducted outlets to heat two rooms
- Ducted fan independent setting through the remote control (can be activated fitting a room probe - optional)



Cherie 11 Evo ATC \*11 \*90 \*290 \*1,2-2,6 \*10-20 \*18 G ↑8/13 F 214/244 63x58x116 n.2x8

Art. Nr. Code	€ Ohne MwSt VAT not included
---------------	------------------------------

Stahl steel	mattweiße opaque white		812030	3.790
	Bronze bronze		812040	
	Dunkelgrau Dark grey		812050	
Keramik ceramic	Weiß cream white		812060	4.040
	Bordeaux bordeaux		812070	
	Dunkelgrau Dark grey		812080	
Naturstein soapstone			812090	4.260

### GELIEFERT - SUPPLIED

	Siehe die Seite - look at the page 7
Kit Wi-Fi integriert und fernfernbedienung "Mind remote" Built-in WIFI and "Mind remote" remote control	
kombinierter Wirkung von Ionisator und Ozonator ionizer and ozonizer combined action, improving	Siehe die Seite - look at the page 7
	Siehe die Seite - look at the page 6

### OPTIONAL - OPTIONAL

Kombinierter LTE ADVANCED 4G / LTE ADVANCED 4G telephone dialer Erhältlich ab September 2021 / Available from September 2021	1112010	258
Für die Warmluftverteilung Ø 8 cm Hot air channelling Ø 8 cm KIT 12 - 12 bis	Siehe die Seite - look at the page 49**	
Passtück von Ø 8 auf 6 cm für die Warmluftkanalisierung 8-6 cm Ø adaptor for warmair ducting	1067020	33
Für die Warmluftkanalisierung For warm-air ducting Kit Verlängerung 3 Meter isoliertes Rohr Ø 6,5 cm 3 meters insulation pipe extension kit Ø 6,5 cm	804280	48
Air D - Y -Verzweigung Ø 6 cm Air D "Y" junction Ø 6 cm	804500	27
Verbindbar mit den Luftauslässen der Warmluftverteilung / Can be combined with ducting vents SPLIT, BENT, ORIGAMI, SHARP	Siehe die Seite - look at the page 53**	
Raumtemperaturfühler / Room probe	1115600	45
Luftumleitungssatz (verteilt die warme Luft im Installationsraum, falls der Ofen nicht kanalisiert wird) / Air diverter kit (spreading warm air into the installation room, if the stove is not ducted)	1122740	30

\*\* Preisliste on line Version - März  
Price List on line Version -March

\* Projektdaten / Project data



9

ÖFEN - STOVES





10

ÖFEN - STOVES



Keramik Weiß  
cream white ceramic

# Cherie 9 Evo




- Feuerraum aus Gusseisen
- Keramik Zündkerze
- Keramik-Modell: Frontseite aus Gusseisen, Oberteil Keramik
- Stahl- und Naturstein Modelle: Frontseite- und Oberteil aus Gusseisen
- Rauchauslässe: Ø 8 cm oben, Nut
- 2 Warmluftauslässe mit 2 Ventilatoren:
  - 1 Warmluftauslass vorne, gesteuert über eine Fernbedienung, die als Raumthermostat wirkt
  - 1 kanalisierte hintere Ausgänge Ø 8 zur Beheizung von 1 Raum. Eine unabhängige Regelung des Kanalisierungsventilators ist über die Fernbedienung möglich (Thermostatisierung über Installation des Raumfühlers, optional)
- Tages-/Wochen-Zeitprogrammierung
- Easy Timer funktion
- Relax funktion (Ausschaltbares Warmluftgebläse)
- cast iron structure and combustion chamber
- ceramic ignitor
- ceramic version: cast iron front, ceramic top
- steel and soapstone versions: cast iron front and top
- smoke outlet Ø 8 cm upper, female
- 2 hot air outlets with 2 fans supplied as a standard
  - 1 front air outlet managed by a remote control working as a room thermostat
  - 1 rear Ø 8 ducted outlets to heat a room
- Ducted fan independent setting through the remote control (can be activated fitting a room probe - optional)
- Daily/weekly program
- Easy Timer funktion
- Relax funktion (deactivatable hot air ventilation)

		Art. Nr. Code	€ Ohne MwSt VAT not included
Stahl steel	mattweiße opaque white	811760	3.450
	Bronze bronze	811770	
	Dunkelgrau Dark grey	811780	
Keramik ceramic	Weiß cream white	811790	3.700
	Bordeaux bordeaux	811800	
	Dunkelgrau Dark grey	811810	
Naturstein soapstone		811820	3.920


## GELIEFERT - SUPPLIED

<b>Pellet-Füllstandsensor:</b> Zeigt an, dass das Produkt noch eine halbe Stunde Autonomie ab Anzeige auf dem Display hat / <b>Pellet level sensor:</b> display alert warning product will still operate for max half-an-hour approx	--	--
--	----	----

**THE MIND** 

Kit Wi-Fi integriert und funktfernbedienung "Mind remote"  
Built-in WIFI and "Mind remote" remote control

Siehe die Seite - look at the page 7

**airKare** 

kombinierter Wirkung von **Ionisator** und **Ozonator**  
**ionizer and ozonizer combined action, improving**

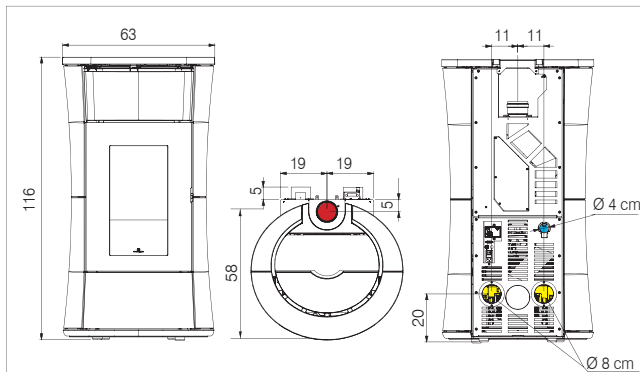
Siehe die Seite - look at the page 7



**LEONARDO**  **FinControl** 

Siehe die Seite - look at the page 6

## OPTIONAL - OPTIONAL

Siehe die Seite - look at the page 11



-  Rauchauslässe  
smoke outlet
-  Aufnahme von externer Luft  
External air intake
-  Warmluftkanalisierung  
hot air duct



Cherie 9  
Evo

\*9



\* Projektdaten / Project data



Der Ø des Rauchgasauslasses ist nicht der Ø des Schornsteinsystems, der dimensioniert werden muss / smoke outlet Ø not equal to the chimney system one, to be adjusted accordingly



Stahl Dunkelgrau  
Dark grey steel

## Cherie 11 Evo



- gleiche Eigenschaften wie Cherie 9 Evo
  - 3 Warmluftauslässe mit 3 Ventilatoren:
    - 1 Warmluftauslass vorne, gesteuert über eine Fernbedienung, die als Raumthermostat wirkt
    - 2 kanalisierbare hintere Ausgänge Ø 8 zur Beheizung von 2 Raum. Eine unabhängige Regelung des Kanalisierungsventilators ist über die Fernbedienung möglich (Thermostatisierung über Installation des Raumfühlers, optional)
  - **same features as Cherie 9 Evo**
  - 3 hot air outlets with 3 fans supplied as a standard
    - 1 front air outlet managed by a remote control working as a room thermostat
    - 2 rear Ø 8 ducted outlets to heat two rooms
- Ducted fan independent setting through the remote control (can be activated fitting a room probe - optional)






Naturstein / soapstone

		Art. Nr. Code	€ Ohne MwSt VAT not included
Stahl steel	mattweiße opaque white	811850	3.580
	Bronze bronze	811860	
	Dunkelgrau Dark grey	811870	
Keramik ceramic	Weiß cream white	811880	3.830
	Bordeaux bordeaux	811890	
	Dunkelgrau Dark grey	811900	
Naturstein soapstone		811910	4.050

### GELIEFERT - SUPPLIED

<b>Pellet-Füllstandsensoren:</b> Zeigt an, dass das Produkt noch eine halbe Stunde Autonomie ab Anzeige auf dem Display hat / <b>Pellet level sensor:</b> display alert warning product will still operate for max half-an-hour approx	--	--
--	----	----

  Kit Wi-Fi integriert und fernbedienbar "Mind remote" Built-in WIFI and "Mind remote" remote control	Siehe die Seite - look at the page 7
---	--------------------------------------

 kombinierter Wirkung von Ionisator und Ozonator ionizer and ozonizer combined action, improving	Siehe die Seite - look at the page 7
--	--------------------------------------

 siehe die Seite - look at the page 6	Siehe die Seite - look at the page 6
---	--------------------------------------

### OPTIONAL - OPTIONAL

Kombinier LTE ADVANCED 4G / LTE ADVANCED 4G telephone dialer Erhältlich ab September 2021 / Available from September 2021	1112010	258
--	---------	-----

Kit Rauchauslässe hinten Ø 8 cm / Kit smoke outlet Ø 8 cm	1128660	56
---	---------	----

Für die Warmluftverteilung Ø 8 cm Hot air channelling Ø 8 cm KIT 12 - 12 bis	Siehe die Seite - look at the page 49**
---	---

Passstück von Ø 8 auf 6 cm für die Warmluftkanalisierung / 8-6 cm Ø adaptor for warmair ducting	1067020	33
---	---------	----

Für die Warmluftkanalisierung / For warm-air ducting	Kit Verlängerung 3 Meter isoliertes Rohr Ø 6,5 cm / 3 meters insulation pipe extension kit Ø 6,5 cm	804280	48
--	---	--------	----

Air D - Y -Verzweigung Ø 6 cm / Air D "Y" junction Ø 6 cm	804500	27
---	--------	----

Verbindbar mit den Luftauslässen der Warmluftverteilung / Can be combined with ducting vents SPLIT, BENT, ORIGAMI, SHARP	Siehe die Seite - look at the page 53**
--	---

Raumtemperaturfühler / Room probe	1115600	45
-----------------------------------	---------	----

Luftumleitungssatz (verteilt die warme Luft im Installationsraum, falls der Ofen nicht kanalisiert wird) / Air diverter kit (spreading warm air into the installation room, if the stove is not ducted)	1122740	30
---	---------	----

\*\* Preisliste on line Version - März  
Price List on line Version - März





















Cherie 11 Evo \*11 \*90 \*290 \*1,2-2,6 \*10-20 \*18 G ↑ 8 F 214/244 63x58x116 n.2x8

\* Projektdaten / Project data

Der Ø des Rauchgasauslasses ist nicht der Ø des Schornsteinsystems, der dimensioniert werden muss / smoke outlet Ø not equal to the chimney system one, to be adjusted accordingly





12

ÖFEN - STOVES

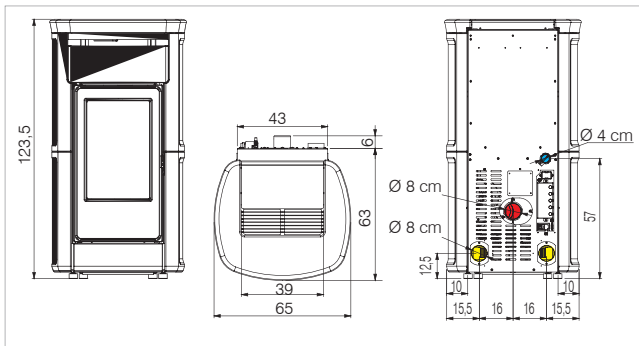


Pergamentfarbe - parchment

# Kira Evo



- Feuerraum aus Gusseisen
- Keramik Zündkerze
- Rauchauslässe: Ø 8 cm hinten, Feder
- 3 Warmluftauslässe mit 3 Ventilatoren:
  - 1 Warmluftauslass vorne, gesteuert über eine Fernbedienung, die als Raumthermostat wirkt
  - 2 kanalisierbare hintere Ausgänge Ø 8 zur Beheizung von 1 Raum. Eine unabhängige Regelung des Kanalisierungsventilators ist über die Fernbedienung möglich (Thermostatisierung über Installation des Raumfühlers, optional)
- Tages-/Wochen-Zeitprogrammierung
- Easy Timer funktion / Relax funktion (Ausschaltbares Warmluftgebläse)
  - cast iron combustion chamber
  - ceramic ignitor
  - smoke outlet Ø 8 cm upper, male
  - 3 hot air outlets with 3 fans supplied as a standard
    - 1 front air outlet managed by a remote control working as a room thermostat
    - 2 rear Ø 8 ducted outlets to heat a room, Ducted fan independent setting through the remote control (can be activated fitting a room probe optional)
  - daily/weekly program
  - NIGHT function / Relax function (deactivatable hot air ventilation)



- Rauchauslässe smoke outlet
- Aufnahme von externer Luft External air intake
- Warmluftkanalisierung hot air duct



Kira Evo 4,8-14,8 89,9 385 1,1-3,4 9-29 32 G ↗ 8 M 267 65x63x123,5 n.2x8

		Art. Nr. Code	€ Ohne MwSt VAT not included
Keramik ceramic	Weiß cream white	811200	4.050
	Bordeaux bordeaux	811210	
	Pergamentfarbe parchment	811220	

### GELIEFERT - SUPPLIED

**Pellet-Füllstandsensoren:** Zeigt an, dass das Produkt noch eine halbe Stunde Autonomie ab Anzeige auf dem Display hat / **Pellet level sensor:** display alert warning product will still operate for max half-an-hour approx

**THE MIND**  
Kit Wi-Fi integriert und funkfernbedienung "Mind remote" Built-in WIFI and "Mind remote" remote control

Siehe die Seite - look at the page 7

### OPTIONAL - OPTIONAL

Kombinierer LTE ADVANCED 4G / LTE ADVANCED 4G telephone dialer  
Erhältlich ab September 2021 / Available from September 2021

für die Warmluftverteilung Ø 8 cm hot air channelling Ø 8 cm **KIT 12 - 12 bis**

Passtück von Ø 8 auf 6 cm für die Warmluftkanalisierung / 8-6 cm Ø adaptor for warmair ducting

Für die Warmluftkanalisierung  
Kit Verlängerung 3 Meter isoliertes Rohr Ø 6,5 cm 3 meters insulation pipe extension kit Ø 6,5 cm

Air D - Y -Verzweigung Ø 6 cm Air D "Y" junction Ø 6 cm

Verbindbar mit den Luftauslässen der Warmluftverteilung / Can be combined with ducting vents SPLIT, BENT, ORIGAMI, SHARP

Raumtemperaturfühler / Room probe

Luftumleitungssatz (verteilt die warme Luft im Installationsraum, falls der Ofen nicht kanalisiert wird) / Air diverter kit (spreading warm air into the installation room, if the stove is not ducted)



\*\* Preisliste on line Version - März Price List on line Version -March

\* Projektdaten / Project data

Der Ø des Rauchgasauslasses ist nicht der Ø des Schornsteinsystems, der dimensioniert werden muss / smoke outlet Ø not equal to the chimney system one, to be adjusted accordingly



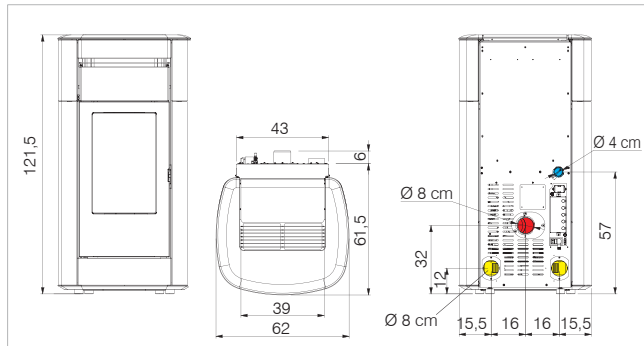
Energy  
A++  
A+  
A  
ABUDDING

Naturstein - soapstone

# Vyda Evo



- Feuerraum aus Gusseisen
- Keramik Zündkerze
- Rauchauslässe: Ø 8 cm hinten, Feder
- 3 Warmluftauslässe mit 3 Ventilatoren:
  - 1 Warmluftauslass vorne, gesteuert über eine Fernbedienung, die als Raumthermostat wirkt
  - 2 kanalisierbare hintere Ausgänge Ø 8 zur Beheizung von 1 Raum. Eine unabhängige Regelung des Kanalisierungsventilators ist über die Fernbedienung möglich (Thermostatisierung über Installation des Raumfühlers, optional)
- Tages-/Wochen-Zeitprogrammierung
- Easy Timer funktion / Relax funktion (Ausschaltbares Warmluftgebläse)
- cast iron combustion chamber
- ceramic ignitor
- smoke outlet Ø 8 cm upper, male
- 3 hot air outlets with 3 fans supplied as a standard
- 1 front air outlet managed by a remote control working as a room thermostat
- 2 rear Ø 8 ducted outlets to heat a room, Ducted fan independent setting through the remote control (can be activated fitting a room probe optional)
- daily/weekly program
- NIGHT function / Relax function (deactivatable hot air ventilation)



- Rauchauslässe smoke outlet
- Aufnahme von externer Luft External air intake
- Warmluftkanalisierung hot air duct



Vyda Evo 4,8-14,8 89,9 385 1,1-3,4 9-29 32 G 8 M 180 62,5x61,5x121,5 n.2x8

	Art. Nr. Code	€ Ohne MwSt VAT not included
Stahl und obere Zierleiste aus Steel and upper insert in	Mattweißer Keramik ceramic opaque white	811230
	Dunkelgrauer Keramik ceramic dark grey	811240
	Naturstein soapstone	811250
		<b>3.840</b>
		<b>4.150</b>

## GELIEFERT - SUPPLIED

**Pellet-Füllstandsens**: Zeigt an, dass das Produkt noch eine halbe Stunde Autonomie ab Anzeige auf dem Display hat / **Pellet level sensor**: display alert warning product will still operate for max half-an-hour approx



Kit Wi-Fi integriert und funkfernbedienung "Mind remote" Built-in WIFI and "Mind remote" remote control

Siehe die Seite - look at the page 7



Siehe die Seite - look at the page 6

## OPTIONAL - OPTIONAL

Kombinierer LTE ADVANCED 4G / LTE ADVANCED 4G telephone dialer  
Erhältlich ab September 2021 / Available from September 2021

1112010 **258**

für die Warmluftverteilung Ø 8 cm hot air channelling Ø 8 cm **KIT 12 - 12 bis**

Siehe die Seite - look at the page 49\*\*

Pasststück von Ø 8 auf 6 cm für die Warmluftkanalisierung / 8-6 cm Ø adaptor for warmair ducting

1067020 **33**

Für die Warmluftkanalisierung For warm-air ducting Ø 6 cm:

Kit Verlängerung 3 Meter isoliertes Rohr Ø 6,5 cm 3 meters insulation pipe extension kit Ø 6,5 cm

804280 **48**

Air D - Y -Verzweigung Ø 6 cm Air D "Y" junction Ø 6 cm

804500 **27**

Verbindbar mit den Luftauslässen der Warmluftverteilung / Can be combined with ducting vents SPLIT, BENT, ORIGAMI, SHARP

Siehe die Seite - look at the page 53\*\*

Raumtemperaturfühler / Room probe

1115600 **45**

Luftumleitungssatz (verteilt die warme Luft im Installationsraum, falls der Ofen nicht kanalisiert wird) / Air diverter kit (spreading warm air into the installation room, if the stove is not ducted)



1122740 **30**



\*\* Preisliste on line Version - März Price List on line Version -March



\* Projektdaten / Project data

Der Ø des Rauchgasauslasses ist nicht der Ø des Schornsteinsystems, der dimensioniert werden muss / smoke outlet Ø not equal to the chimney system one, to be adjusted accordingly



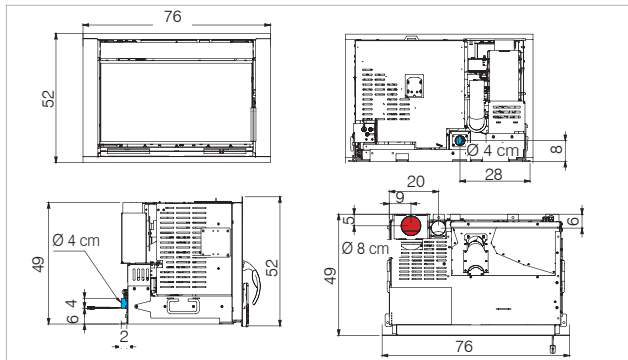


# Pellkamin 8 Evo



**Pellet-Einsätze sind ideal für die Sanierung alter oder die Herstellung neuer, automatischer und programmierbarer offener Kamine geeignet.**

- Feuerraum aus Gusseisen
  - Keramik Zündkerze
  - Kalte Hand die fixiert werden kann
  - Rauchauslässe: Ø 8 cm oben, Feder
  - Luftauslass vorne mit siebgedrucktem Glaseinsatz
  - Tages-/Wochen-Zeitprogrammierung
  - Easy Timer funktion
  - Das Bedienfeld befindet sich vorne unten unter der Tür
- Pellet inserts ideal to recover old open fireplaces or create new, automatic and programmable ones.**
- cast iron combustion chamber
  - ceramic ignitor
  - cold hand with fixing option
  - Smoke outlet Ø 8 cm upper, male
  - Frontal air outlet with screen-printed glass insert
  - Daily/weekly program
  - EASY TIMER function
  - Emergency panel placed frontally at the bottom under the door



- Rauchauslässe smoke outlet
- Aufnahme von externer Luft External air intake
- Warmluftkanalisierung hot air duct



Pellkamin 8 Evo 3,5-8,3 89,9 215 0,8-1,9 6-14 11 G ↑ 8 M 151 76x49x52

## Pellkamin 8 Evo

Art. Nr. Code € Ohne MwSt VAT not included

811320 2.930

### GELIEFERT - SUPPLIED

**Pellet-Füllstandsensoren:** Zeigt an, dass das Produkt noch eine halbe Stunde Autonomie ab Anzeige auf dem Display hat / **Pellet level sensor:** display alert warning product will still operate for max half-an-hour approx

-- --



Kit Wi-Fi integriert und funktfernbedienung "Mind remote" / Built-in WIFI and "Mind remote" remote control

Siehe die Seite - look at the page 7



LEONARDO FineControl

Siehe die Seite - look at the page 6

### OPTIONAL - OPTIONAL

Kombinierer LTE ADVANCED 4G / LTE ADVANCED 4G telephone dialer  
Erhältlich ab September 2021 / Available from September 2021

1112010 258



Montagegestell für Installation als geschlossener Feuerraum  
 Rack for installation as a closed combustion chamber

1011650 171

Teilesatz Rahmen der Feuerraumöffnung  
 Mouth border frame kit

1133080 69

Bausatz Auffüllschublade für die Frontbefüllung (komplett mit: Schublade mit Doppelführung und Teilesatz Rahmen der Feuerraumöffnung)  
 Front loading tray kit (complete with: drawer with double guide and Mouth border frame)

1133090 235

Bausatz Befüllungssystem mit Rutsche (komplett mit: Laderluke mit Klappentür und flexiblem Schlauch mit Flansch, Befestigungsklammern und Teilesatz Rahmen der Feuerraumöffnung)  
 Hatch loading kit with chute (complete with: loader hatch with flap door and flexible hose with flange, fixing clamps and Mouth border frame)

1133100 210



Geliefert - supplied



optional - optional



Der Ø des Rauchgasauslasses ist nicht der Ø des Schornsteinsystems, der dimensioniert werden muss / smoke outlet Ø not equal to the chimney system one, to be adjusted accordingly

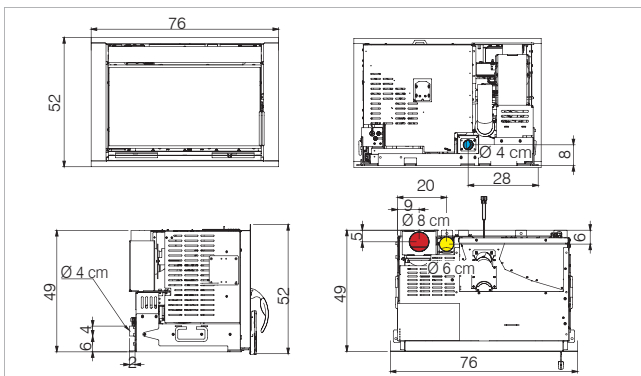


Energy  
A++  
A+  
A  
B  
C  
D  
E  
F  
G

## Pellkamin 10 Evo



- Feuerraum aus Gusseisen
- Keramik Zündkerze
- Kalte Hand die fixiert werden kann
- Rauchauslässe: Ø 8 cm oben, Feder
- 1 kanalisierbarer Warmluftauslass Ø 6 cm, mit Möglichkeit, den Ventilator zur Rückseite hin auszurichten, um ihn kanalisierbar zu gestalten.
- Luftauslass vorne mit siebgedrucktem Glaseinsatz
- Pelletzuführung siehe Pellkamin 8 Evo
- Tages-/Wochen-Zeitprogrammierung - Easy Timer funktion
- Das Bedienfeld befindet sich vorne unten unter der Tür
- cast iron combustion chamber
- ceramic ignitor
- cold hand with fixing optione
- smoke outlet Ø 8 cm upper, male
- 1 ductable Ø 6 cm hot air outlet, in which the fan can be oriented towards the back to make it ductable
- Frontal air outlet with screen-printed glass insert
- for pellet loading see Pellkamin 8 Evo
- Daily/weekly program - Easy Timer funktion
- Emergency panel placed frontally at the bottom under the door



- Rauchauslässe smoke outlet
- Aufnahme von externer Luft External air intake
- Warmluftkanalisierung hot air duct

Art. Nr. Code	€ Ohne MwSt VAT not included
---------------	------------------------------

<b>Pellkamin 10 Evo Plus</b>	811330	<b>3.190</b>
------------------------------	--------	--------------

### GELIEFERT - SUPPLIED

<b>Pellet-Füllstandsensor:</b> Zeigt an, dass das Produkt noch eine halbe Stunde Autonomie ab Anzeige auf dem Display hat / <b>Pellet level sensor:</b> display alert warning product will still operate for max half-an-hour approx	--	--
--	----	----

**THE MIND** Kit Wi-Fi integriert und funkfernbedienung "Mind remote" / Built-in WIFI and "Mind remote" remote control

Siehe die Seite - look at the page 7

**LEONARDO** **Fire Control**

Siehe die Seite - look at the page 6

### OPTIONAL - OPTIONAL

Kombinierer LTE ADVANCED 4G / LTE ADVANCED 4G telephone dialer Erhältlich ab September 2021 / Available from September 2021	1112010	<b>258</b>
--	---------	------------



Montagegestell für Installation als geschlossener Feuerraum Rack for installation as a closed combustion chamber	1011650	<b>171</b>
---	---------	------------

Teilesatz Rahmen der Feuerraumöffnung Mouth border frame kit	1133080	<b>69</b>
---	---------	-----------

Bausatz Auffüllschublade für die Frontbefüllung (komplett mit: Schublade mit Doppelführung und Teilesatz Rahmen der Feuerraumöffnung) Front loading tray kit (complete with: drawer with double guide and Mouth border frame)	1133090	<b>235</b>
--	---------	------------

Bausatz Befüllungssystem mit Rutsche (komplett mit: Laderluke mit Klappentür und flexiblem Schlauch mit Flansch, Befestigungsklammern und Teilesatz Rahmen der Feuerraumöffnung) Hatch loading kit with chute (complete with: loader hatch with flap door and flexible hose with flange, fixing clamps and Mouth border frame)	1133100	<b>210</b>
---	---------	------------

Kit Verlängerung 3 Meter isoliertes Rohr Ø 6,5 cm / 3 meters insulation pipe extension kit Ø 6,5 cm	804280	<b>48</b>
---	--------	-----------

für die Warmluftkanalisierung für warm-air ducting Ø 6 cm: Air D - Y -Verzweigung Ø 6 cm Air D "Y" junction Ø 6 cm	804500	<b>27</b>
--	--------	-----------

Verbindbar mit den Luftauslässen der Warmluftverteilung / Can be combined with ducting vents SPLIT, BENT, ORIGAMI, SHARP		Siehe die Seite - look at the page 53**
--	--	---

für die Warmluftkanalisierung für die Warmluftverteilung Ø 8 cm Ø 8 cm: Passstück von Ø 6 auf 8 cm 6 - 8 cm Ø adaptor	1053280	<b>34</b>
--	---------	-----------

für die Warmluftkanalisierung für die Warmluftverteilung Ø 8 cm Ø 8 cm: <b>KIT 12 - 12 bis</b>		Siehe die Seite - look at the page 49**
---	--	---

Raumtemperaturfühler / Room probe	1115600	<b>10</b>
-----------------------------------	---------	-----------

\*\* Preislste on line Version - März  
Price List on line Version - March



% m<sup>2</sup> Kg/h h Kg cm Ø Kg cm R THE MIND OK CHECK 30±

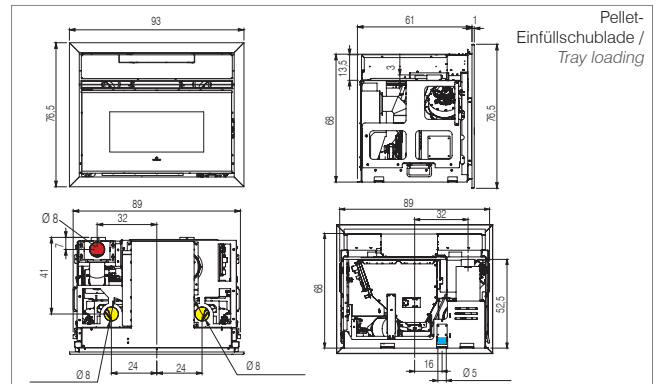
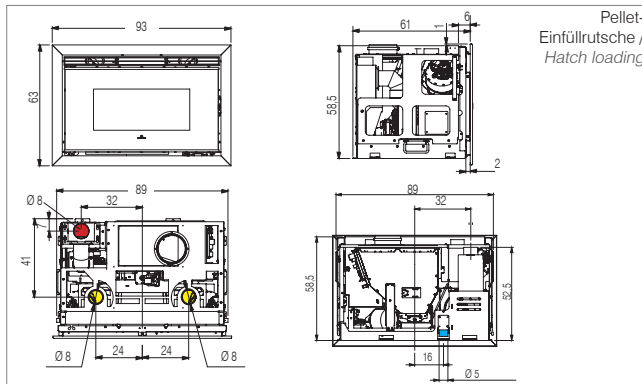
Pellkamin 10 3,5-10,5 89,1 275 0,8-2,5 4-14 11 G 18 M 147 76x49x52

Der Ø des Rauchgasauslasses ist nicht der Ø des Schornsteinsystems, der dimensioniert werden muss / smoke outlet Ø not equal to the chimney system one, to be adjusted accordingly





Pellkamin 12 Evo  
Pellet-Einfüllrutsche / Hatch loading



- Rauchauslässe  
smoke outlet
- Aufnahme von externer Luft  
External air intake
- Warmluftkanalisierung  
hot air duct







Pellet-Einfüllrutsche / Hatch loading

## Pellkamin 12 Evo

### Kanalierbar mit 3 Ventilatoren

- Feuerraum aus Gusseisen
- Keramik Zündkerze
- Glastür
- Rauchauslässe: Ø 8 cm oben, Feder
- 3 Lüfter:

1 vorderen, 2 einstellbare Lüfter für Kanalisierungen (Ø 8 cm) bei Nichtgebrauch nach vorne ausrichtbar.

- Extraktion auf Gleitschienen zur jährlichen Reinigung
- Tages-/Wochen-Zeitprogrammierung
- Easy Timer funktion
- Das Bedienfeld befindet sich vorne unten unter der Tür

### Ductable with 3 fans

- cast iron combustion chamber
- ceramic ignitor
- smoke outlet Ø 8 cm upper, male
- 3 fans:

- 1 front-facing, 2 for ducting, can be oriented front-wise if not used.
- extraction sur glissières pour entretien annuel
- daily/weekly program
- Easy Timer funktion
- Emergency panel placed frontally on the right under the door



Pellet-Einfüllschublade / Tray loading

 Pellkamin 12  
Evo


4-12,7



89,1



330



0,9-3



6-20



18



G



8 M



205


 93x61x63  
93x61x76,5


n.2x8



•



•



•



•



•



•



•



•



•



•



•



•

 Art. Nr.  
Code

 € Ohne  
MwSt  
VAT not  
included

### Struktur/ structure

811370

3.590

### TEILESATZ BEFÜLLUNG - LOADING KIT

Pellet-Einfüllschublade / Tray loading

1132290

300

Pellet-Einfüllrutsche / Hatch loading

1132260

210

### GELIEFERT - SUPPLIED

**Pellet-Füllstandsensor:** Zeigt an, dass das Produkt noch eine halbe Stunde Autonomie ab Anzeige auf dem Display hat / **Pellet level sensor:** display alert warning product will still operate for max half-an-hour approx

--

--



Kit Wi-Fi integriert und funktfernbedienung "Mind remote" / Built-in WIFI and "Mind remote" remote

Siehe die Seite -  
look at the page 7



Siehe die Seite -  
look at the page 6

### OPTIONAL - OPTIONAL

Kombinierer LTE ADVANCED 4G /  
LTE ADVANCED 4G telephone dialer  
Erhältlich ab September 2021 /  
Available from September 2021

1112010

258



Gestell zur Einstellung der Höhe  
Height adjustable stand

1030630

191

Passtück von Ø 8 auf 6 cm /  
8-6 cm Ø adaptor

1067020

33

Kit Verlängerung 3 Meter  
isoliertes Rohr Ø 6,5 cm  
3 meters insulation pipe  
extension kit Ø 6,5 cm

804280

48

for warm-air  
ducting Ø 6  
cm:  
Air D - Y -Verzweigung Ø 6 cm  
Air D "Y" junction Ø 6 cm

804500

27

Verbindbar mit den Luftauslässen  
der Warmluftverteilung / Can be  
combined with ducting vents  
SPLIT, BENT, ORIGAMI, SHARP

Siehe die Seite -  
look at the page 53\*\*

**KIT 12 - 12 bis**  
für die Warmluftverteilung / hot air channelling

Siehe die Seite -  
look at the page 49\*\*

Luft sonden NTC / NTC air probes

1115600

10

\*\* Preisliste on line Version - März  
Price List on line Version - March





18

WASSERGEFÜHRTE ÖFEN - THERMO-STOVES

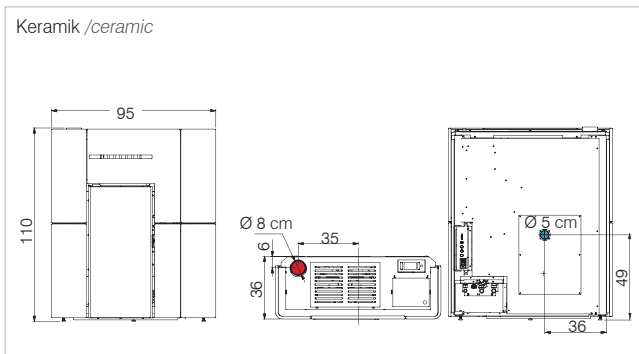


Keramik bordeaux  
bordeaux ceramic



# Blade H 15

- feuerraum aus Stahl
- keramik Zündkerze
- rauchauslässe Ø 8 cm oben, Nut
- rauchauslässe Ø 8 cm hinten, feder (optional)
- vom Bedienpult konfigurierbare Anlagenschemen mit Klemmenleiste für externe Sonden
- Tages-/Wochen-Zeitprogrammierung
- Ausschaltbares Warmluftgebläse (modulierbar und deaktivierbar)
- Bedienfeld auf der Oberseite
- cast iron combustion chamber
- ceramic ignitor
- smoke outlet Ø 8 cm: upper, female
- smoke outlet Ø 8 cm: rear, male (optional)
- systems display settings, with terminal board for external probes
- daily/weekly program
- hot air ventilation (modulable and deactivatable)
- display



● Rauchauslässe smoke outlet ● Aufnahme von externer Luft External air intake



Blade H 15

3,3-15,3

13

%

m<sup>2</sup>

Kg/h

h

Kg

A

cm Ø

Kg

cm

13

•

•

•

•

•

•

•

•

•

•

•

•

•



Der Ø des Rauchgasauslasses ist nicht der Ø des Schornsteinsystems, der dimensioniert werden muss / smoke outlet Ø not equal to the chimney system one, to be adjusted accordingly

Art. Nr.  
Code

€ Ohne  
MwSt  
VAT not  
included

Keramik ceramic	bordeaux bordeaux		811520	4.090
	mattweiße opaque white		811510	
	beige beige		811530	

### GELIEFERT - SUPPLIED

Hydraulikbausatz mit geschlossenem Ausdehnungsgefäß, Umwälzpumpe und Überdruckventil / Hydraulic kit with closed expansion tank, circulator pump and pressure relief valve.

**Pellet-Füllstandsensoren:** Zeigt an, dass das Produkt noch eine halbe Stunde Autonomie ab Anzeige auf dem Display hat / **Pellet level sensor:** display alert warning product will still operate for max half-an-hour approx

**THE MIND**  
Wi-Fi integriert - Built-in WIFI

**LEONARDO** **FireControl**  
SISTEMA FIRE CONTROL

### OPTIONAL - OPTIONAL

Kombinierer LTE ADVANCED 4G / LTE ADVANCED 4G telephone dialer  
Erhältlich ab September 2021 / Available from September 2021

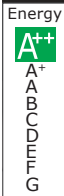
**Kit Rauchauslässe hinten Ø 8 cm**  
**Kit smoke outlet rear Ø 8 cm**

Anti-Kondensations-Ventil  
Anti-condensation valve

**KIT A2: Hydraulik-kits / Hydraulic kits**

Manometer-Set für den Einbau in die Teilesätze zur Anzeige des Wasserdrucks in der Anlage  
Pressure gauge kit to be installed on system water pressure display kits

Raumtemperaturfühler NTC / Room probe NTC



Stahl mattweiße  
opaque white steel



# Blade H 15

- feuerraum aus Stahl
- keramik Zündkerze
- rauchauslässe Ø 8 cm oben, Nut
- rauchauslässe Ø 8 cm hinten, feder (optional)
- vom Bedienpult konfigurierbare Anlagenschemen mit Klemmenleiste für externe Sonden
- Tages-/Wochen-Zeitprogrammierung
- Ausschaltbares Warmluftgebläse (modulierbar und deaktivierbar)
- Bedienfeld auf der Oberseite
- cast iron combustion chamber
- ceramic ignitor
- smoke outlet Ø 8 cm: upper, female
- smoke outlet Ø 8 cm: rear, male (optional)
- systems display settings, with terminal board for external probes
- daily/weekly program
- hot air ventilation (modulable and deactivatable)
- display



Glas schwarz / black glass

	Art. Nr. Code	€ Ohne MwSt VAT not included	
Stahl steel	schwarz black	811500	
	mattweiße opaque white	811470	3.690
	Bronze bronze	811490	
Glas glass	schwarz black	811540	3.890

### GELIEFERT - SUPPLIED

Hydraulikbausatz mit geschlossenem Ausdehnungsgefäß, Umwälzpumpe und Überdruckventil / Hydraulic kit with closed expansion tank, circulator pump and pressure relief valve.	--	--
<b>Pellet-Füllstandsensoren:</b> Zeigt an, dass das Produkt noch eine halbe Stunde Autonomie ab Anzeige auf dem Display hat / <b>Pellet level sensor:</b> display alert warning product will still operate for max half-an-hour approx	--	--



WI-FI integriert - Built-in WIFI

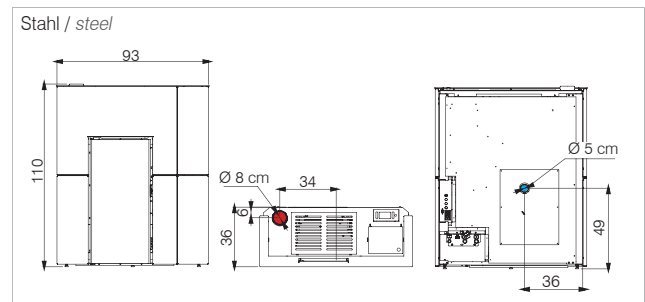
Siehe die Seite -  
look at the page 7



Siehe die Seite -  
look at the page 6

### OPTIONAL - OPTIONAL

Kombinier LTE ADVANCED 4G / LTE ADVANCED 4G telephone dialer Erhältlich ab September 2021 / Available from September 2021	1112010	258
<b>Kit Rauchauslässe hinten Ø 8 cm</b> <b>Kit smoke outlet rear Ø 8 cm</b>	1130910	42
Anti-Kondensations-Ventil/Anti-condensation valve	1095280	100
<b>KIT A2:</b> Hydraulik-kits / Hydraulic kits	801170	825
Manometer-Set für den Einbau in die Teilesätze zur Anzeige des Wasserdrucks in der Anlage Pressure gauge kit to be installed on system water pressure display kits	1060010	59
Raumtemperaturfühler NTC / Room probe NTC	1115000	20



● Rauchauslässe  
smoke outlet

● Aufnahme von externer Luft  
External air intake



Blade H 15 3,3-15,3 13 92,1 400 0,7-3,5 7-30 23 A 18 F 220 acier 93x36x110 acier 93x36x110 verre 13





20

WASSERGEFÜHRTE ÖFEN - THERMO-STOVES



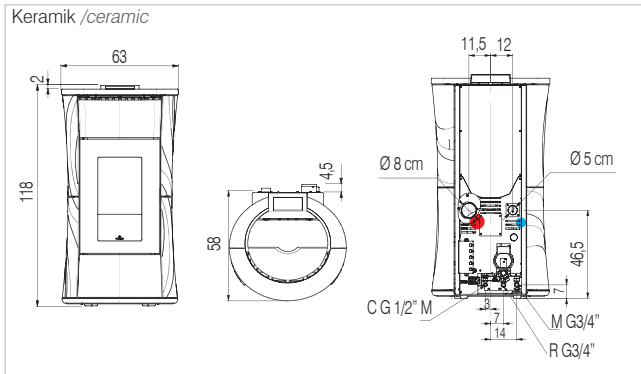
Stahl Bronze / bronze steel

## Cherie H Evo



In Zertifizierungsphase  
Certification in progress

- Feuerraum aus Stahl
- Keramik-Modell: Frontseite aus Gusseisen, Oberteil Keramik
- Stahl-und Naturstein Modelle: Frontseite-und Oberteil aus Gusseisen
- Keramik Zündkerze
- Pelletzufuhr durch Brushless Getriebemotor
- Rauchauslässe Ø 8 cm hinten, Feder
- Große Ascheschublade
- Vom Bedienpult konfigurierbare Anlagenschemen mit Klemmenleiste für externe Sonden
- Bedienfeld
- Ausschaltbares Warmluftgebläse (modulierbar und deaktivierbar)
- Tages-/Wochen-Zeitprogrammierung
- steel combustion chamber
- ceramic version: cast iron front, ceramic top
- steel and soapstone versions: cast iron front and top
- ceramic ignitor
- Pellet load with brushless auger motor
- smoke outlet Ø 8 cm rear, male
- ash drawer: autonomy 2 weeks
- systems display settings, with terminal board for external probes
- display
- hot air ventilation (modulable and deactivatable)
- daily/weekly program



Rauchauslässe  
smoke outlet

Aufnahme von externer Luft  
External air intake



%

m<sup>3</sup>

Kg/h

h

Kg

A

cm

cm

Kg

cm

cm

cm

cm

cm

cm

cm

cm

cm

cm

cm

cm

cm

cm

cm

Cherie H  
Evo

\*16

\*13

\*91,6

\*420

\*1-3,7

\*8-29

\*29

A

8 M

237

63x58x118

12

•

•

•

•

•

•

•

\* Projektdaten / Project data



Der Ø des Rauchgasauslasses ist nicht der Ø des Schornsteinsystems, der dimensioniert werden muss / smoke outlet Ø not equal to the chimney system one, to be adjusted accordingly

Art. Nr. Code	€ Ohne MwSt VAT not included
<b>mattweiße opaque white</b>	811570
<b>Bronze bronze</b>	811580
<b>Dunkelgrau Dark grey</b>	811590

GELIEFERT - SUPPLIED		
Hydraulikbausatz mit geschlossenem Ausdehnungsgefäß, Umwälzpumpe und Überdruckventil / Hydraulic kit with closed expansion tank, circulator pump and pressure relief valve.	--	--
Automatische Reinigung der Brennschale Automatic crucible cleaning	--	--
Manuelle Reinigung der Turbulatoren Turbulators manual cleaning	--	--
<b>THE MIND</b> Wi-Fi integriert - Built-in WIFI	Siehe die Seite - look at the page 7	
<b>airKare</b> kombinierter Wirkung von Ionisator und Ozonator ionizer and ozonizer combined action, improving	Siehe die Seite - look at the page 7	
<b>LEONARDO</b> <b>FinControl</b> Patented	Siehe die Seite - look at the page 6	
OPTIONAL - OPTIONAL		
Kombinierer LTE ADVANCED 4G / LTE ADVANCED 4G telephone dialer Erhältlich ab September 2021 / Available from September 2021	1112010	258
Anti-Kondensations-Ventil Anti-condensation valve	1095280	100
<b>KIT A2:</b> Hydraulik-kits / Hydraulic kits	801170	825
Raumtemperaturfühler NTC / Room probe NTC	1115000	20





Keramik Weiß / cream white ceramic

# Cherie H Evo

- Feuerraum aus Stahl
- Keramik-Modell: Frontseite aus Gusseisen, Oberteil Keramik
- Stahl- und Naturstein Modelle: Frontseite- und Oberteil aus Gusseisen
- Keramik Zündkerze
- Pelletzufuhr durch Brushless Getriebemotor
- Rauchauslässe Ø 8 cm hinten, Feder
- Große Ascheschublade
- Vom Bedienpult konfigurierbare Anlagenschemen mit Klemmenleiste für externe Sonden
- Bedienfeld
- Ausschaltbares Warmluftgebläse (modulierbar und deaktivierbar)
- Tages-/Wochen-Zeitprogrammierung
- steel combustion chamber
- ceramic version: cast iron front, ceramic top
- steel and soapstone versions: cast iron front and top
- ceramic ignitor
- Pellet load with brushless auger motor
- smoke outlet Ø 8 cm rear, male
- ash drawer: autonomy 2 weeks
- systems display settings, with terminal board for external probes
- display
- hot air ventilation (modulable and deactivatable)
- daily/weekly program



In Zertifizierungsphase  
Certification in progress



Naturstein / soapstone

	Art. Nr. Code	€ Ohne MwSt VAT not included	
Keramik ceramic	Weiß cream white	811600	
	Bordeaux bordeaux	811610	4.120
	Dunkelgrau Dark grey	811620	
Naturstein soapstone	811630	4.400	
<b>GELIEFERT - SUPPLIED</b>			
Hydraulikbausatz mit geschlossenem Ausdehnungsgefäß, Umwälzpumpe und Überdruckventil / Hydraulic kit with closed expansion tank, circulator pump and pressure relief valve.	--	--	
Automatische Reinigung der Brennschale Automatic crucible cleaning	--	--	
Manuelle Reinigung der Turbulatoren Turbulators manual cleaning	--	--	
WI-FI integriert - Built-in WIFI	Siehe die Seite - look at the page 7		
kombinierter Wirkung von Ionisator und Ozonator ionizer and ozonizer combined action, improving	Siehe die Seite - look at the page 7		
Siehe die Seite - look at the page 6			
<b>OPTIONAL - OPTIONAL</b>			
Kombinierter LTE ADVANCED 4G / LTE ADVANCED 4G telephone dialer Erhältlich ab September 2021 / Available from September 2021	1112010	258	
Anti-Kondensations-Ventil Anti-condensation valve	1095280	100	
<b>KIT A2: Hydraulik-kits / Hydraulic kits</b>	801170	825	
Raumtemperaturfühler NTC / Room probe NTC	1115000	20	



21

WASSERGEFÜHRTE ÖFEN - THERMO-STOVES



Cherie H  
Evo

\*16

\*13

\*91,6

\*420

\*1-3,7

\*8-29

\*29

A

8 M

240

63x58x118

12

•

•

•

•

•

•

•

•

•

•

•

•

•

\* Projektdaten / Project data



Der Ø des Rauchgasauslasses ist nicht der Ø des Schornsteinsystems, der dimensioniert werden muss / smoke outlet Ø not equal to the chimney system one, to be adjusted accordingly



22

WASSERGEFÜHRTE ÖFEN - THERMO-STOVES



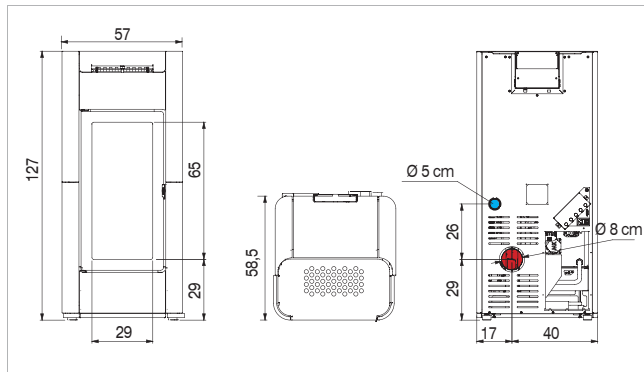
Stahl bordeaux / bordeaux steel

# Tera H 25 Tera H 30



In Zertifizierungsphase  
Certification in progress

- Feuerraum aus Gusseisen und Stahl
- Keramik Zündkerze
- Pelletzufuhr durch Brushless Getriebemotor
- Rauchauslässe Ø 10 cm hinten, Feder
- Ausschaltbares Warmluftgebläse (modulierbar und deaktivierbar)
- Große Ascheschublade
- Vom Bedienpult konfigurierbare Anlagenschemen mit Klemmenleiste für externe Sonden
- Bedienfeld
- Tages-/Wochen-Zeitprogrammierung
- cast iron and steel combustion chamber
- ceramic ignitor
- pellet load with brushless auger motor
- smoke outlet Ø 10 cm rear, male
- hot air ventilation (modulable and deactivatable)
- systems display settings, with terminal board for external probes
- display
- daily/weekly program



● Rauchauslässe smoke outlet      ● Aufnahme von externer Luft External air intake



Tera H 25 \*25  
Tera H 30 \*30

\*19,2  
\*25

\*90  
\*90

\*650  
\*790

\*1,5-5,5  
\*2-6,8

\*7-27  
\*6-20

\*40  
\*40

G-A  
G-A

10 M  
10 M

299  
339

57x58,5x127  
57x58,5x127

25  
25

•  
•

•  
•

•  
•

•  
•

•  
•

•  
•

•  
•

•  
•

•  
•

•  
•

•  
•

•  
•

•  
•

•  
•

•  
•

\* Projektdaten / Project data



Der Ø des Rauchgasauslasses ist nicht der Ø des Schornsteinsystems, der dimensioniert werden muss / smoke outlet Ø not equal to the chimney system one, to be adjusted accordingly

	Art. Nr. Code	€ Ohne MwSt. VAT not included
Tera H 25	811660	4.740
Tera H 30	811710	5.040
Tera H 25	811670	4.740
Tera H 30	811720	5.040

Tera H 25	Stahl steel	mattweiße opaque white
Tera H 30		
Tera H 25	Stahl steel	Bordeaux bordeaux
Tera H 30		

### GELIEFERT - SUPPLIED

Geschlossenes Ausdehnungsgefäß closed expansion tank	--	--
Pellet-Füllstandsensor: Zeigt an, dass das Produkt noch eine halbe Stunde Autonomie ab Anzeige auf dem Display hat / Pellet level sensor: display alert warning product will still operate for max half-an-hour approx	--	--
Automatische Reinigung der Brennschale Automatic crucible cleaning	--	--
Manuelle Reinigung der Turbulatoren Turbulators manual cleaning	--	--



WI-FI integriert - Built-in WIFI Siehe die Seite - look at the page 7



kombinierter Wirkung von Ionisator und Ozonator ionizer and ozonizer combined action, improving Siehe die Seite - look at the page 7



Siehe die Seite - look at the page 6

### OPTIONAL - OPTIONAL

Kombinierter LTE ADVANCED 4G / LTE ADVANCED 4G telephone dialer Erhältlich ab September 2021 / Available from September 2021	1112010	258
Anti-Kondensations-Ventil Anti-condensation valve	1095280	100

Für eine korrekte Funktionsweise ist die Installation eines der unten aufgeführten Teilesätze erforderlich/ To ensure correct operation, one of the kits listed below must be installed.

Kit R-FX ohne Sanitär-Warmwasser/ without domestic hot water	1106770	402
Kit RW-FX mit Sanitär-Warmwasser with domestic hot water	1106780	566
Kit R2-FX ohne Sanitär-Warmwasser und mit Anlagentrennung/ without domestic hot water with system separator	1106790	828
Manometer-Set für den Einbau in die Teilesätze zur Anzeige des Wasserdrucks in der Anlage Pressure gauge kit to be installed on system water pressure display kits	1060010	59
Raumtemperaturfühler NTC / Room probe NTC	1115000	20



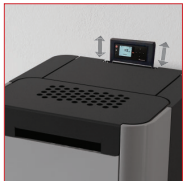


Keramik Weiß / cream white ceramic

## Tera H 25 Tera H 30



- Feuerraum aus Gusseisen und Stahl
- Keramik Zündkerze
- Pelletzufuhr durch Brushless Getriebemotor
- Rauchauslässe Ø 10 cm hinten, Feder
- Große Ascheschublade
- Vom Bedienpult konfigurierbare Anlagenschemen mit Klemmenleiste für externe Sonden
- Bedienfeld
- Ausschaltbares Warmluftgebläse (modulierbar und deaktivierbar)
- Tages-/Wochen-Zeitprogrammierung
- cast iron and steel combustion chamber
- ceramic ignitor
- Pellet load with brushless auger motor
- smoke outlet Ø 10 cm rear, male
- systems display settings, with terminal board for external probes
- display
- hot air ventilation (modulable and deactivatable)
- daily/weekly program



		Art. Nr. Code	€ Ohne MwSt VAT not included	
Tera H 25	weiß cream white	811680	4.940	
Tera H 30		811730	5.240	
Tera H 25	Keramik Ceramic	Bordeaux bordeaux	811690	4.940
Tera H 30		811740	5.240	
Tera H 25	graue matte Light grey	811700	4.940	
Tera H 30		811750	5.240	

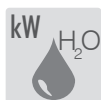
### GELIEFERT - SUPPLIED

Geschlossenes Ausdehnungsgefäß <i>closed expansion tank</i>	--	--
<b>Pellet-Füllstandsensor:</b> Zeigt an, dass das Produkt noch eine halbe Stunde Autonomie ab Anzeige auf dem Display hat / <b>Pellet level sensor:</b> <i>display alert warning product will still operate for max half-an-hour approx</i>	--	--
Automatische Reinigung der Brennschale <i>Automatic crucible cleaning</i>	--	--
Manuelle Reinigung der Turbulatoren <i>Turbulators manual cleaning</i>	--	--
Wi-Fi integriert - <i>Built-in WIFI</i>	Siehe die Seite - <i>look at the page 7</i>	
kombinierter Wirkung von <b>Ionisator</b> und <b>Ozonator</b> <i>ionizer and ozonizer combined action, improving</i>	Siehe die Seite - <i>look at the page 7</i>	
<i>Patented</i>	Siehe die Seite - <i>look at the page 6</i>	

### OPTIONAL - OPTIONAL

Kombinierter LTE ADVANCED 4G / <i>LTE ADVANCED 4G telephone dialer</i> Erhältlich ab September 2021 / <i>Available from September 2021</i>	1112010	258
Anti-Kondensations-Ventil <i>Anti-condensation valve</i>	1095280	100
<b>Für eine korrekte Funktionsweise ist die Installation eines der unten aufgeführten Teilesätze erforderlich/ To ensure correct operation, one of the kits listed below must be installed.</b>		
<b>Kit R-FX</b> ohne Sanitär-Warmwasser/ <i>without domestic hot water</i>	1106770	402
<b>Kit RW-FX</b> mit Sanitär-Warmwasser <i>with domestic hot water</i>	1106780	566
<b>Kit R2-FX</b> ohne Sanitär-Warmwasser und mit Anlagentrennung/ <i>without domestic hot water</i> <i>with system separator</i>	1106790	828
Manometer-Set für den Einbau in die Teilesätze zur Anzeige des Wasserdrucks in der Anlage <i>Pressure gauge kit to be installed on system</i> <i>water pressure display kits</i>	1060010	59
Raumtemperaturfühler NTC / <i>Room probe NTC</i>	1115000	20

Tera H 25  
Tera H 30



\* Projektdaten / Project data

Der Ø des Rauchgasauslasses ist nicht der Ø des Schornsteinsystems, der dimensioniert werden muss / *smoke outlet Ø not equal to the chimney system one, to be adjusted accordingly*





## Pellet-Heizkessel / pellet boilers Experta P

Experta P ist der Pellet-Heizkessel mit automatischer Reinigung der Brennerschale und der Wärmetauscher. Die automatische Reinigung sorgt für einen längeren Betrieb ohne Notwendigkeit manueller Eingriffe, für maximalen Komfort im ganzen Haus. In zwei Leistungsstufen erhältlich.

Das Reinigungssystem umfasst Folgendes:

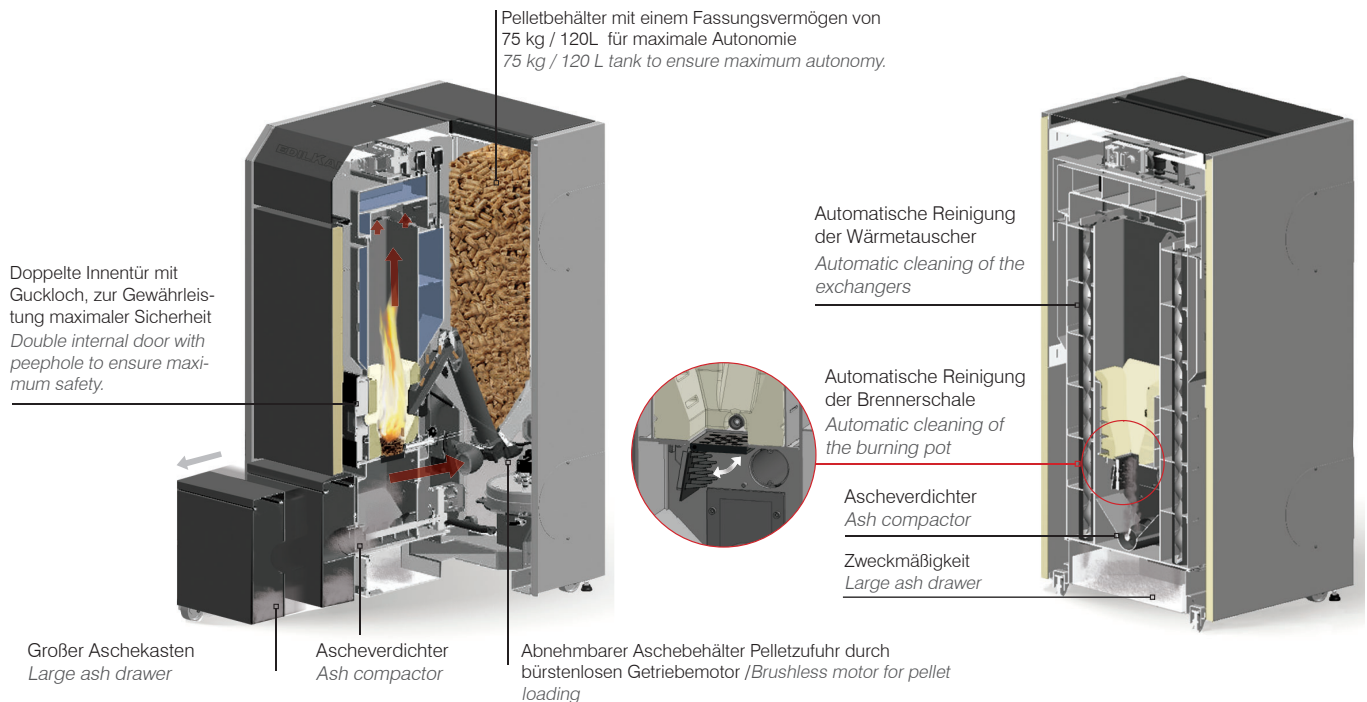
- Automatische Reinigung der Brennerschale: die „Falltür“-Öffnung begünstigt das Herabfallen der Asche, der spezielle „Kamm“ hält die Brennerschale sauber.
- Automatische Reinigung der Wärmetauscher: der verbrauchsarme bürstenlose Getriebemotor aktiviert die Reinigung beim Start und während des Betriebs.
- Ascheverdichter: reduziert die Notwendigkeit der manuellen Entleerung des Aschekastens, für maximale Zweckmäßigkeit.
- Großer Aschekasten.

*Experta P is the pellet boiler with automatic cleaning of the burning pot and exchangers. Automatic cleaning ensures prolonged operation without manual intervention, for maximum convenience and comfort throughout the home.*

*Available with two power capacities.*

*The cleaning system includes:*

- *Automatic cleaning of the burning pot: the "hatch" opening facilitates the falling of the ash and the special "comb" keeps the burning pot clean;*
- *Automatic cleaning of the exchangers: the low-consumption brushless motor activates cleaning at start-up and during operation;*
- *Ash compactor: reduces the manual operations of emptying the ash drawer, for maximum convenience;*
- *Large ash drawer;*
- *Removable ash container.*







Klasse 5 gemäß der EN-Norm 303-5 2012  
Class 5 according to the standards EN 303-5 2012



In Zertifizierungsphase  
Certification in progress

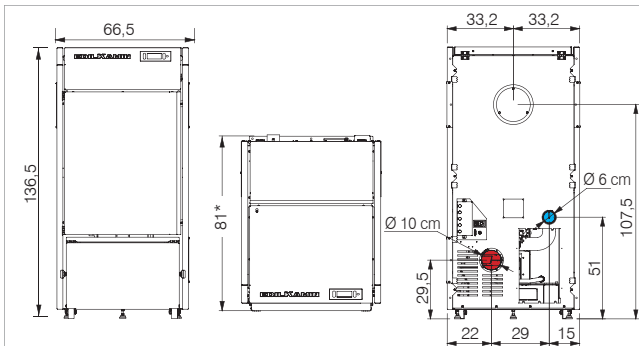
# Experta P 27 Experta P 35

## SELBSTREINIGENDER KESSEL FÜR EINE LANGE AUTONOMIE

- Feuerraum aus Stahl und Brennschale aus Gusseisen
- Keramik Zündkerze
- Pelletzufuhr durch Brushless Getriebemotor
- Rauchauslässe Ø 10 cm hinten oder seitlich
- Automatische Reinigung der Turbulatoren, Brennschale und Ascheverdichter
- Hintere Hydraulikanschlüsse
- Bedienfeld
- Tages-/Wochen-Zeitprogrammierung
- Vom Bedienpult konfigurierbare Anlagenschemen mit Klemmenleiste für externe Sonden

## SELF-CLEANING BOILER FOR A LONG AUTONOMY

- steel combustion chamber and cast iron burner
- ceramic ignitor
- brushless auger motor
- smoke outlet Ø 10 cm rear or lateral
- rear hydraulic connections
- display frontal
- daily/weekly program
- systems display settings, with terminal board for external probes



\* 77 ohne Aschenschublade/ with no cart

● Rauchauslässe  
smoke outlet

● Aufnahme von externer Luft  
External air intake

Art. Nr. Code	€ Ohne MwSt VAT not included
811180	5.550
811190	5.950
<b>GELIEFERT - SUPPLIED</b>	
Geschlossenes Ausdehnungsgefäß closed expansion tank	--
Automatische Reinigung der Turbulatoren, Brennschale und Ascheverdichter Turbulators, burner and ash compactor automatic cleaning	--
Wi-Fi integriert - Built-in WIFI	Siehe die Seite - look at the page 7
Leonardo FineControl	Siehe die Seite - look at the page 6
<b>OPTIONAL - OPTIONAL</b>	
Kombinierter LTE ADVANCED 4G / LTE ADVANCED 4G telephone dialer Erhältlich ab September 2021 / Available from September 2021	1112010 258
Anti-Kondensations-Ventil Anti-condensation valve	1095280 100
Wireless Thermostat-Kit Wireless thermostat kit	1128670 250
Speicherbehälter, Schnecken, Teilesätze zur Erhöhung der Kapazität / Tanks, screw feeders, kits to increase capacity	Siehe die Seite - look at the page 69**
Boiler, Puffer und Zubehörteile Boilers, Puffers and accessories	Siehe die Seite - look at the page 74**

**Für eine korrekte Funktionsweise ist die Installation eines der unten aufgeführten Teilesätze erforderlich/ To ensure correct operation, one of the kits listed below must be installed.**

Kit R-FX ohne Sanitär-Warmwasser/ without domestic hot water	1106770 402
Kit RW-FX mit Sanitär-Warmwasser with domestic hot water	1106780 566
Kit R2-FX ohne Sanitär-Warmwasser und mit Anlagentrennung/ without domestic hot water with system separator	1106790 828
Manometer-Set für den Einbau in die Teilesätze zur Anzeige des Wasserdrucks in der Anlage Pressure gauge kit to be installed on system water pressure display kits	1060010 59
<b>Rohr-Teilesatz (mit folgenden Komponenten:</b> Blech, Vorlaufleitung, Rücklaufleitung) zur Installation am Heizofen, falls dieser nicht mit Teilesatz R-RW-R2-RW2 ausgestattet ist. <b>PIPE KIT (comprised of:</b> sheet metal, delivery pipe, return pipe) to be fitted onto the boiler stove in the event the R-RW-R2 kit is not purchased.	1121310 200
Kit für obere Hydraulikanschlüsse Upper hydraulic connections kit	1121320 280
Raumtemperaturfühler NTC / Room probe NTC	1115000 20

\*\* Preisliste on line Version - März  
Price List on line Version - March



Experta P 27	*27	*24,5	*92	*708	*1,7-5,6	*13-44	*75/120	A-R	10	250	66,5x81x136,5	70	.	.	.	.	.	.	.	.
Experta P 35	*34	*31	*91	*900	*2,1-7,1	*11-33	*75/120	A-R	10	250	66,5x81x136,5	70	.	.	.	.	.	.	.	.

\* Projektdaten / Project data



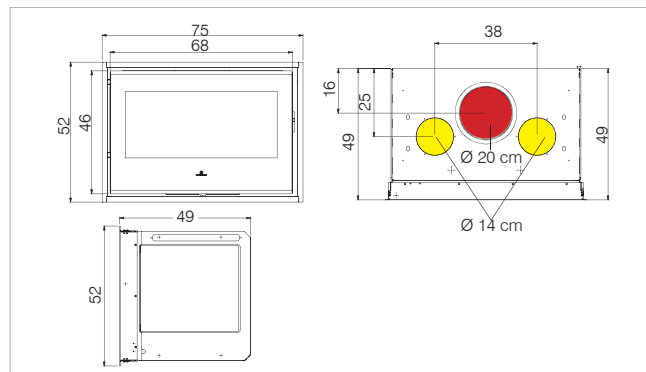
Der Ø des Rauchgasauslasses ist nicht der Ø des Schornsteinsystems, der dimensioniert werden muss / smoke outlet Ø not equal to the chimney system one, to be adjusted accordingly



# Firebox Luce Plus 49



- Feuerraum aus Gusseisen
- Rauchauslässe: Ø 20 cm oben, Feder
- Warmluftkanalisierung Ø 14 cm
- Nachbrennsystem
- Touchscreen-Bedientafel
- cast iron combustion chamber
- smoke outlet Ø 20 cm upper, male
- smoke hot air duct Ø 14 cm
- post-combustion system
- version V (forced ventilation)



● Rauchauslässe smoke outlet    
 ● Warmluftkanalisierung hot air duct



Firebox Luce Plus 49

9,6



89,5



250



2,3



G



20 M



119



75x49x62



n. 2x14



•

code

€  
VAT not included

**Firebox Luce Plus 49**     v

812120

1.985

### GELIEFERT - SUPPLIED

Elektronische steuerung  
Electronic touch control



--

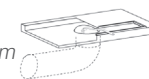
--

### OPTIONAL - OPTIONAL

Kit UNO, DUE, TRE für die Warmluftverteilung  
hot air channelling

Siehe die Seite -  
look at the page 50\*\*

Außenlufteinlassmechanismus,  
Höhe 5 cm, für  
Lufteinlassrohr Ø 16 cm  
External air intake mechanism  
height 5 cm, for air  
intake tube Ø 16 cm.



146310

158

Aschegitter aus rundem Gusseisen Ø 23 cm  
Round ash grille in cast iron Ø 23 cm

118560

21

Doppelwandiger flexible Schlauchanschluss  
ERRI für Kamine mit Schornstein "feder"  
Fitting with flexible double-walled ERRI flue for  
fireplaces with "male" smoke outlet

ERRI200

22

Aluminiumrohr Ø 14  
für Rohrleitungen Warmluft  
Aluminium tube Ø 14  
for ducting hot air

1,5  
m

76770

19

3 m

76790

28

Reduktion R6 Rundstahl 2 mm  
von Ø 20 auf Ø 16  
Reduction R6 round steel 2 mm  
from Ø 20 to Ø 16

einzel / single

86040

32

Karton mit 6  
Stück  
box of 6 pieces

86230

168

\*\* Preisliste on line Version - März  
Price List on line Version - March



Der Ø des Rauchgasauslasses ist nicht der Ø des Schornsteinsystems, der dimensioniert werden muss / smoke outlet Ø not equal to the chimney system one, to be adjusted accordingly



links / left



rechts / right

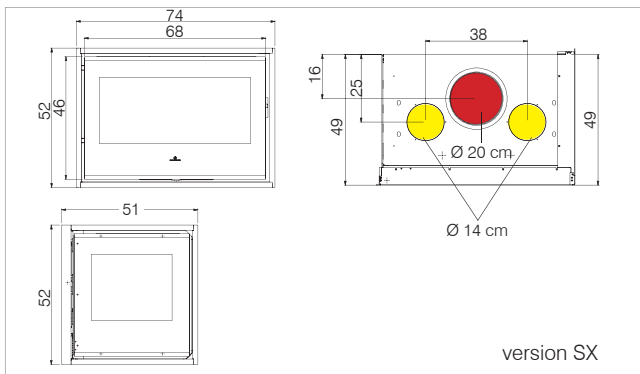
Energy  
A++  
A+  
A  
B  
C  
D  
E  
F  
G

## Firebox Luce Plus 49



Mit einer Glasseite – links oder rechts / 1 glazed side - Left or Right

- Feuerraum aus Gusseisen
- Rauchauslässe: Ø 20 cm oben, Feder
- Warmluftkanalisierung Ø 14 cm
- Nachbrennsystem
- Touchscreen-Bedientafel
- cast iron combustion chamber
- smoke outlet Ø 20 cm upper, male
- smoke hot air duct Ø 14 cm
- post-combustion system
- version V (forced ventilation)



- Rauchauslässe  
smoke outlet
- Warmluftkanalisierung  
hot air duct



Firebox Luce Plus 49  
1 côté vitré

9,6	89,5	250	2,3	G	↑ 20 M	119	74x49x52	•	n. 2x14	•
				55x28x29						

### Firebox Luce Plus 49

	code	€ VAT not included
rechts / right	812130	2.185
links / left	812140	

#### GELIEFERT - SUPPLIED

Elektronische steuerung  
Electronic touch control



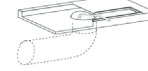
--

#### OPTIONAL - OPTIONAL

Kit UNO, DUE, TRE für die Warmluftverteilung  
hot air channelling

Siehe die Seite -  
look at the page 50\*\*

Außenlufteinlassmechanismus, Höhe 5 cm, für Lufteinlassrohr Ø 16 cm  
External air intake mechanism, height 5 cm, for air intake tube Ø 16 cm.



146310 158

Aschegitter aus rundem Gusseisen Ø 23 cm  
Round ash grille in cast iron Ø 23 cm

118560 21

Doppelwandiger flexible Schlauchanschluss ERRI für Kamine mit Schornstein "feder"  
Fitting with flexible double-walled ERRI flue for fireplaces with "male" smoke outlet

ERRI200 22

Aluminiumrohr Ø 14 für Rohrleitungen Warmluft  
Aluminium tube Ø 14 for ducting hot air

1,5 m 76770 19

3 m 76790 28

Reduktion R6 Rundstahl 2 mm von Ø 20 auf Ø 16  
Reduction R6 round steel 2 mm from Ø 20 to Ø 16

einzel / single 86040 32

Karton mit 6 Stück  
box of 6 pieces 86230 168

\*\* Preisliste on line Version - März  
Price List on line Version - March



Der Ø des Rauchgasauslasses ist nicht der Ø des Schornsteinsystems, der dimensioniert werden muss / smoke outlet Ø not equal to the chimney system one, to be adjusted accordingly







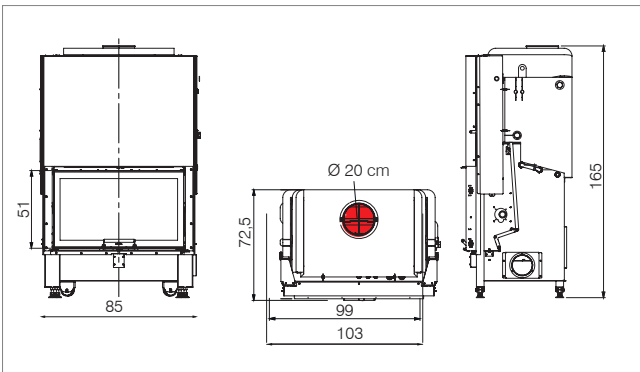
## Widro 85

### Offenes ausdehnungsgefäß und geschlossenes ausdehnungsgefäß (Versionen CS) mit 1 Kühlschlange Kupferaschefach

- Feuerraum aus Schamott weisser
- Rauchauslass Ø 20 cm oben, Nut
- Hochschiebbare Tür die sich zur Glasreinigung auch nach vorne öffnet
- Fester oder abnehmbarer Griff
- Stahlgestell mit starker Dicke
- Manuelles Rauchgas-Bypassventil mit Starterfunktion
- Nachbrennsystem

### Available in 2 versions, with open tank and with closed CS tank with with 1 coil removable copper.

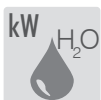
- combustion chamber white refractory
- smoke outlet Ø 20 cm upper, female
- tilt and ups & downs door opening for the glass cleaning
- fixed or removable handle
- thick steel structure
- Manual flue gas bypass valve with Starter function
- post-combustion system



Rauchauslässe  
smoke outlet

	code	€ VAT not included
<b>OFFENES AUSDEHNUNGSGEFÄSS / OPEN EXPANSION TANK</b>		
Widro 85	810820	3.470
<b>GESCHLOSSENES AUSDEHNUNGSGEFÄSS / CLOSED EXPANSION TANK (CS)</b>		
Widro 85	810830	3.870
<b>GELIEFERT - SUPPLIED</b>		
mit 1 Kühlschlange (versionen CS) / 1 coil removable copper (CS)	--	--
Vorrüstung für Drehspieß Configured for rotisserie function	--	--
Füße mit 4 Rädern zur Erleichterung der Bewegung / 4 Pivoting wheels easing handling while fitting	--	--
<b>OPTIONAL - OPTIONAL</b>		
Rahmen Frame	1110170	118
Schablone für Gegenhaube Hood mounting template	1110240	152
Grillspieß roasting spit	1112400	160
<b>OPTION for OPEN EXPANSION TANK</b>		
<b>KIT 1, 2, A1, B, C:</b> Hydraulik-kits / Hydraulic kits	Siehe die Seite - look at the page 75	
<b>OPTION for CLOSED EXPANSION TANK</b>		
<b>KIT 5, 6, D:</b> Hydraulik-kits / Hydraulic kits	Siehe die Seite - look at the page 75	

\*\* Preisliste on line Version - März  
Price List on line Version -March



Widro 85 29,7 18,1 85,7 775 7,5 R ↑20 F 516 103x72,5x165 110 •



## ANALYTISCHER INDEX - ANALYTICAL INDEX

Blade H 15	18-19
Cherie 11 Evo	11
Cherie 11 Evo Air Tight C	9
Cherie 9 Evo	10
Cherie 9 Evo Air Tight C	8
Cherie H Evo	20-21
Experta P 27	25
Experta P 35	25
Firebox Luce Plus 49	27
Firebox Luce Plus 49 Mit einer Glasseite/ 1 glazed side	26
Kira Evo	12
Pellkamin 10 Evo Plus	15
Pellkamin 12 Evo	16-17
Pellkamin 8 Evo	14
Tera H 25	22-23
Tera H 30	22-23
Vyda Evo	13
Widro 85	29

30

ANALYTISCHER INDEX - ANALYTICAL INDEX

### **EDILKAMIN S.p.A.**

Der Hersteller behält sich das Recht vor, ohne Vorankündigung die technischen und ästhetischen Merkmale der im vorliegenden Katalog abgebildeten Elemente jederzeit zu ändern. Er übernimmt keine Haftung für eventuelle Druckfehler.














*Reserves the right to change the technical and aesthetic specifications of the components illustrated in this catalogue, at any time and without prior notice and declines all responsibility for any printing errors in this catalogue.*



## LEGENDE - LEGEND

\* Das heizbare Volumen wird auf Grundlage eines Bedarfs von 33 kcal/m3h berechnet. Dies Volumen kann aber spürbar variieren und zwar in Abhängigkeit davon, wie die Wohnung isoliert wurde, wie sie liegt, in welcher Klimazone sie sich befindet etc.  
*The heatable volume is calculated based on a requirement of 33 kcal/m3h. The same volume may therefore vary considerably depending on the level of insulation in the home, its exposure, the climatic area, etc.*

\*\* Zur Berechnung des Brennstoffverbrauchs wird ein Heizwert von 4,8 kW/kg für Pellets und 4,6 kW/kg für Holz verwendet.  
*The calculation of fuel consumption assumes a calorific value of 4.8 kW/kg for pellets and 4.6 kW/kg for wood.*

-  kW Feuerungswärmeleistung  
Power(input)
-  kW Wasser  
Water
-  MIN-MAX kW  
Leistung / Power
-  Brennraum / Hearth  
G: Gußeisen / Cast Iron  
R: Ecokeram / Ecokeram  
A: Stahl / Steel  
S: Vermiculite
-  Wirkungsgrad  
Efficiency
-  \*Beheizbarer Rauminhalt  
Heatable volume
-  \*\*Verbrauch  
Consumption min/max
-  Autonomie  
Autonomy min-max
-  Pelletbehälter  
Pellet hopper
-  Rauchabzug / Smoke outlet  
↑ Oben/Top   ↗ Hinten/Rear   → Seitlich/Side  
Der Ø des Rauchgasauslasses ist nicht der Ø des Schornsteinsystems, der dimensioniert werden muss / smoke outlet Ø not equal to the chimney system one, to be adjusted accordingly
-  Gewicht  
Weight with packaging
-  Maße von: Breite / Tiefe / Höhe  
Dimensions: Width / Depth / Height
-  Wasserinhalt  
Water capacity
-  (N) Natürliche belüftung  
Natural convection
-  (V) Gebäsebelüftung  
Forced ventilation
-  Warmluftauslass / Hot air outlet n° x Ø cm :  
↑ Oben/Top   ↗ Hinten/Rear   → Seitlich/Side
-  Bedienfeld  
Display
-  Touch Screen
-  Funkfernbedienung  
Remote control
-  Wöchentliche Stunden-Programmierung  
Weekly time programmer
-  Fernsteuerung  
Remote management
-  Sistema Leonardo
-  Raumlufunabhängige Öfen  
"Airtight" stoves
-  Raumlufunabhängig  
Suitable for modern passive houses
-  Confort clima
-  Fire control: Automatischer Verbrennungsregler  
Automatic combustion control
-  Autoclean: Automatische Reinigung des Brenntiegels  
Automatic combustion chamber cleaning
-  Autocheck: Automatischer Reinigung des Brenntiegels  
Cold autocheck: allows identification of any problems
-  Ausschaltbares Warmluftgebläse  
Deactivatable hot air ventilation
-  RELAX Funktion  
RELAX function
-  Die EASYTIME -Funktion ermöglicht die automatische Zündung/Ausschaltung des Ofens  
EASY TIMER feature for stove ON/OFF programming



