



Internetimoodul **ecoNET300**

JUHTSEADMETE ecoMAX KAUGHALDUSEKS



www.econet24.com



PAIGALDUS- JA KASUTUSJUHE

VERSION: 1.0



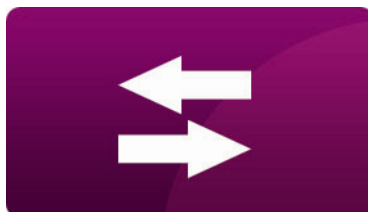
Cerbos

ecoMAX 800 seeriale
(v.a. ecoMAX800R1, T1), 850, 860

CERBOS



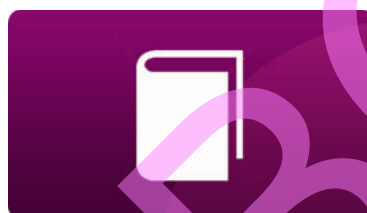
OHUTUS



ÜHENDUS



SEADED



KASUTAMINE



See märk näitab teabe seotust ohutusteemaga.



See märk näitab teabe seotust mooduli funktsionaalsete omadustega.



Lülitage juhtseadme toide välja enne mooduli ühendamist.



Ärge kasutage seadet muul otstarbel.



Veenduge, et juhtseadme tarkvara sobib koostöökks ecoNET300 internetimooduliga.



Mooduli ühendamine muul kui siin kirjeldatud viisil võib viia juhtseadme ettearvamatu käitumiseni või selle töötamise katkemiseni.



Seadet võib ühendada ja käivitada vaid isik, kes on tutvunud käesoleva juhendiga.



Mitte mingil juhul ärge tehke muudatusi seadme ehituses.



SISUKORD

ÜLDINE TEAVE	6
MOODULI ecoNET300 koostöö ecoMAX juhtseadmetega	7
MOODUL ecoMAX ja juhtseadmed	7
ÜHENDAMINE ecoMAX800 seeria juhtseadmetega	8
ÜHENDAMINE ecoMAX850 seeria juhtseadmetega	9
ÜHENDAMINE ecoMAX860 juhtseadmega	10
ÜHENDAMINE INTERNETIGA	11
LOGIMINE MOODULISSE KOHALIKUST SISEVÕRGUST	16
SISSELOGIMINE ecoNET-i KONTOLE	17

CERIBOS



INFORMATION

ecoNET300 võimaldab katla/põleti/küttesüsteemi (edaspidi süsteemi) töö kaughaldust üle interneti või kohaliku võrgu. Kasutajal on võimalus jälgida süsteemi tööd ja muuta tööparameetreid arvuti või nutitelefoni abil.

www.econet24.com



Mooduli põhiomadused:

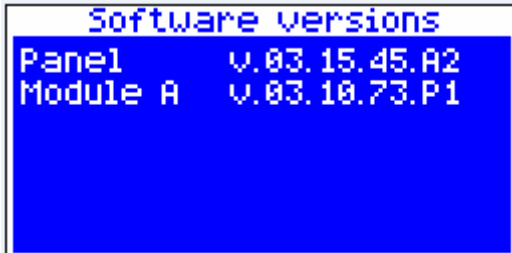
- ✓ ecoNET300 integreeritud WWW server võimaldab süsteemi kaughaldust lokaalvõrgust ilma internetiühendusega,
- ✓ koostöös www.econet24.com välise serveriga võimaldab süsteemi juhtimist üle Interneti,
- ✓ toetab Wi-Fi võrke,
- ✓ süsteemi hetkeseisu ülevaade selgelt loetava paneelina,
- ✓ süsteemi visualiseerimine hüdraulilise diagrammina koos hetkenäitude kujutamiseks,
- ✓ enamiku (kasutaja ja tehniliste) juhtseadme parameetrite vaatamine ja muutmine,
- ✓ juhtseadme parameetrite ja veaolukordade (alarmide) registreerimine,
- ✓ võimalus alarmidest teavitamisest e-maili kaudu



MOODULI ecoNET300 koostöö ecoMAX juhtseadmetega



ecoNET300 internetimoodul töötab ainult juhtseadmetega millelele on paigaldatud seda toetav tarkvara.



Kontrollige juhtseadme tarkvaraversiooni enne mooduli ühendamist sellega. Juhtseadme menüüs valige:

MENÜÜ → **Info** → **Tarkvara versioon**

Kahtluse korral võtke ühendust katla või juhtseadme tootjaga.

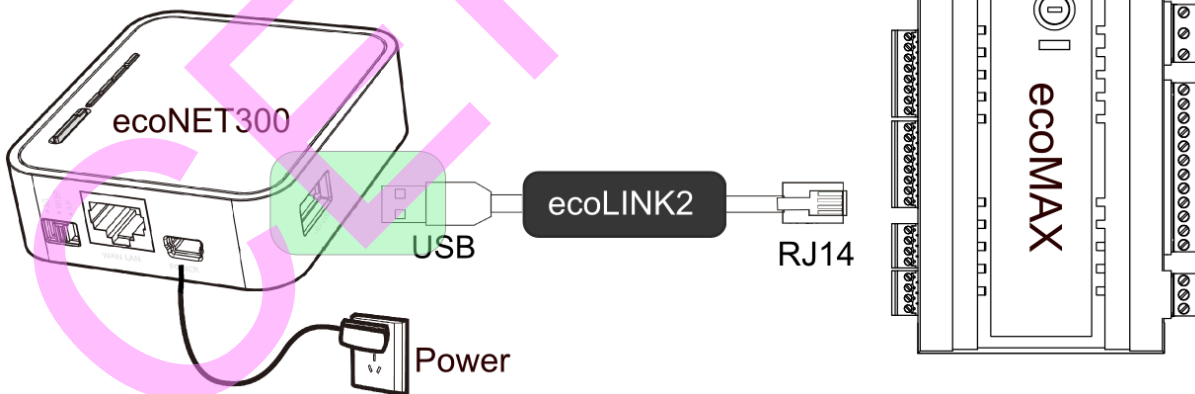


NB! Kõigi OÜ CERBOS müüdavate juhtseadmete tarkvara toetab mooduli ecoNET300 kasutamist!

MOODULI ecoMAX JA JUHTSEADMED



Mooduli ecoNET300 ühendamiseks juhtseadmega on vajalik **ecoLINK2** liides (kaabel), mis kuulub mooduli tarnekomplekti.



Moodul ecoNET300 ühendatakse ecoMAX juhtseadmega ecoLINK2 kaabli abil. Mõningate juhtseadmete puhul tuleb kasutada lisaadapterit, sel juhul kuulub nimetatud adapter tarnekomplekti.

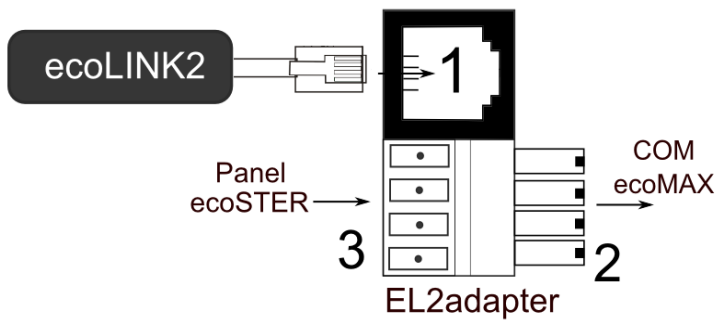


NB! Erinevate liideste asukohad juhtseadmetel võivad muutuda!

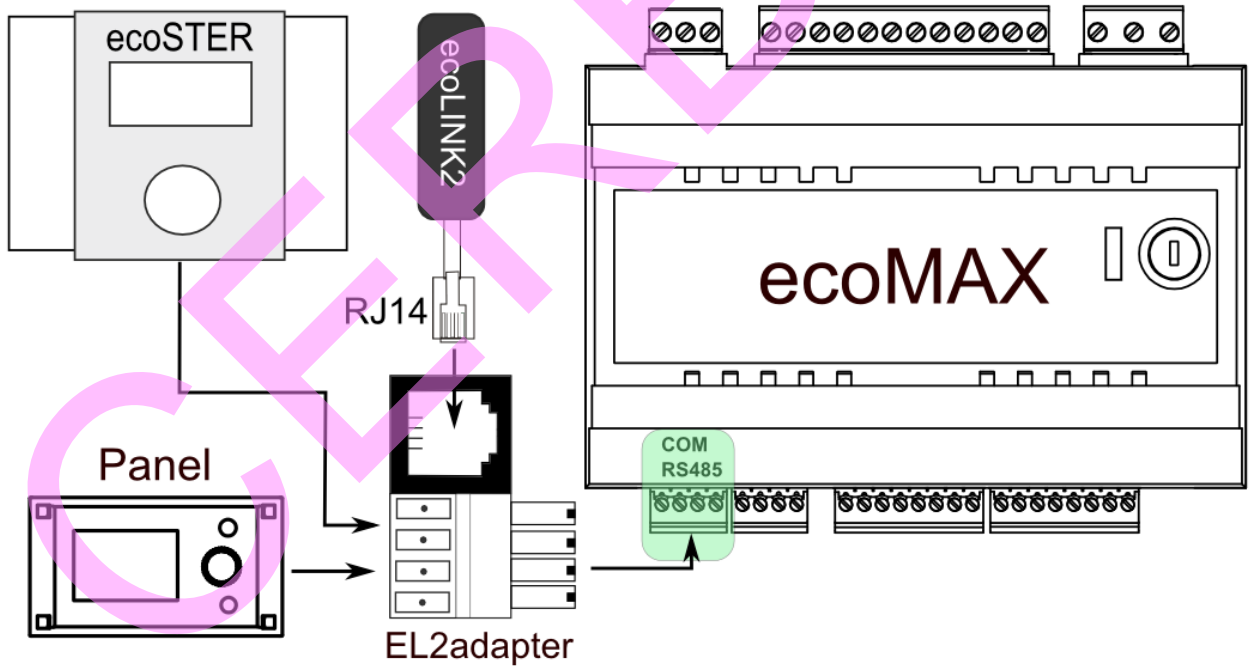


ÜHENDAMINE ecoMAX800 seeria juhtseadmetega

Järgnev kehtib **ecoMAX800 P1, P2, R2, T2, D1, D2** juhtseadmete kohta.
 See ei kehti **ecoMAX800R1** ja **ecoMAX800T1** kohta.
 ecoMAX800 seeria puhul on vajalik **EL2adapter**.

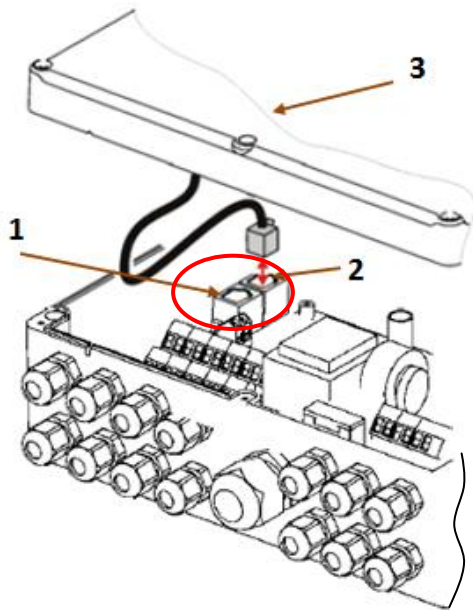


EL2adapter, kus
 1- Pesa RJ14 ecoLINK2 ühendamiseks
 2- A pistik juhtseadme COM ühenduspesasse,
 3- Juhtseadme pesa dubleeriv pesa (ecoSTER toapaneeli jaoks).





ÜHENDAMINE ecoMAX850 seeria juhtseadmetega



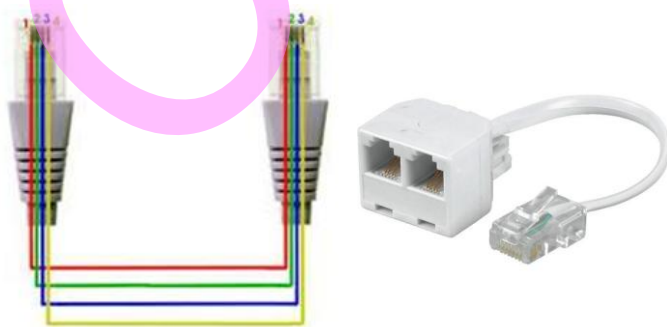
ecoMAX850P1 või **ecoMAX850D1** juhtseadmed on varustatud täiendava RJ14 pesaga ecoLINK2 ühendamiseks täiendava adapteri vajaduseta.

- 1 - **COM** / RJ14 pesa kaabli ühendamiseks,
- 2 - pesa juhtpaneeli ühendamiseks,
- 3 - juhtseadme korpuse kaas (võimalik juhtpaneeli asukoht)

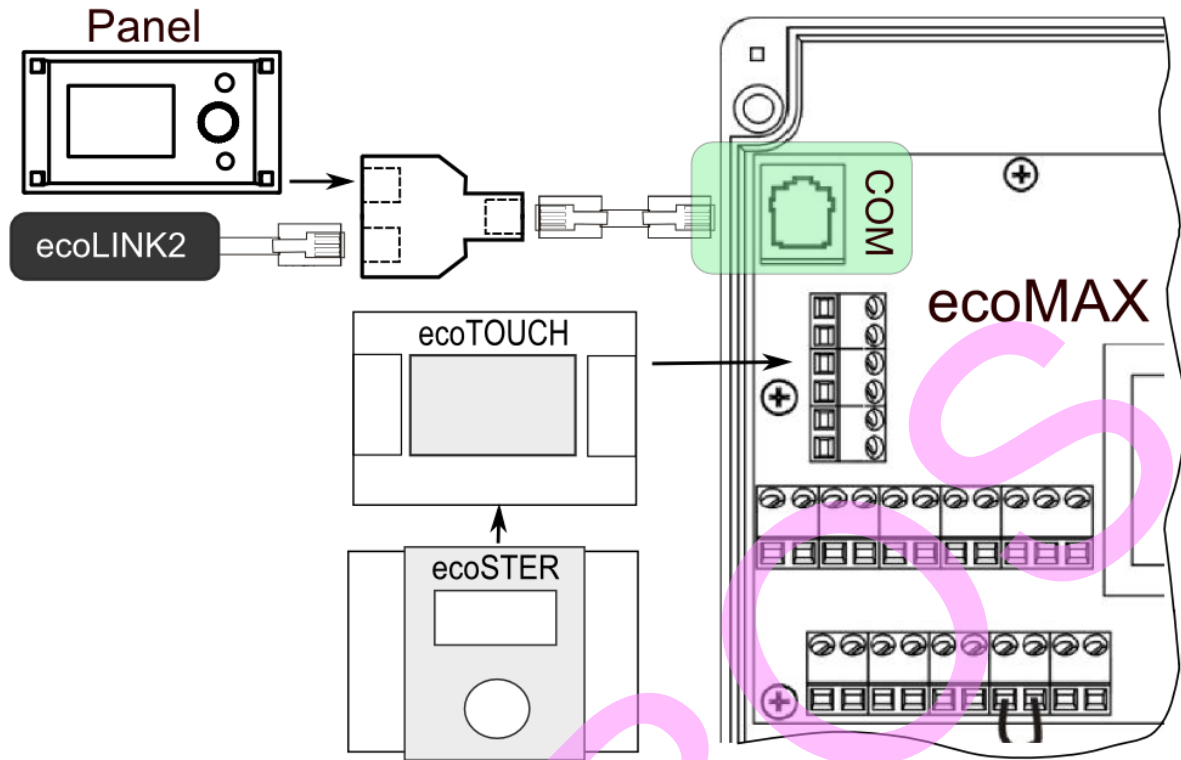
ecoMAX850P2 juhtseadmetel on vaid üks COM / RJ14 pesa. See pesa on kasutatav ecoNET300 ühendamiseks täiendava jagaja ja täiendava RJ14 otstega kaabli abil.



Jagaja kõik pesad on samaväärsed, s.t. ei ole oluline, millisesse pesa milline kaabel ühendada.

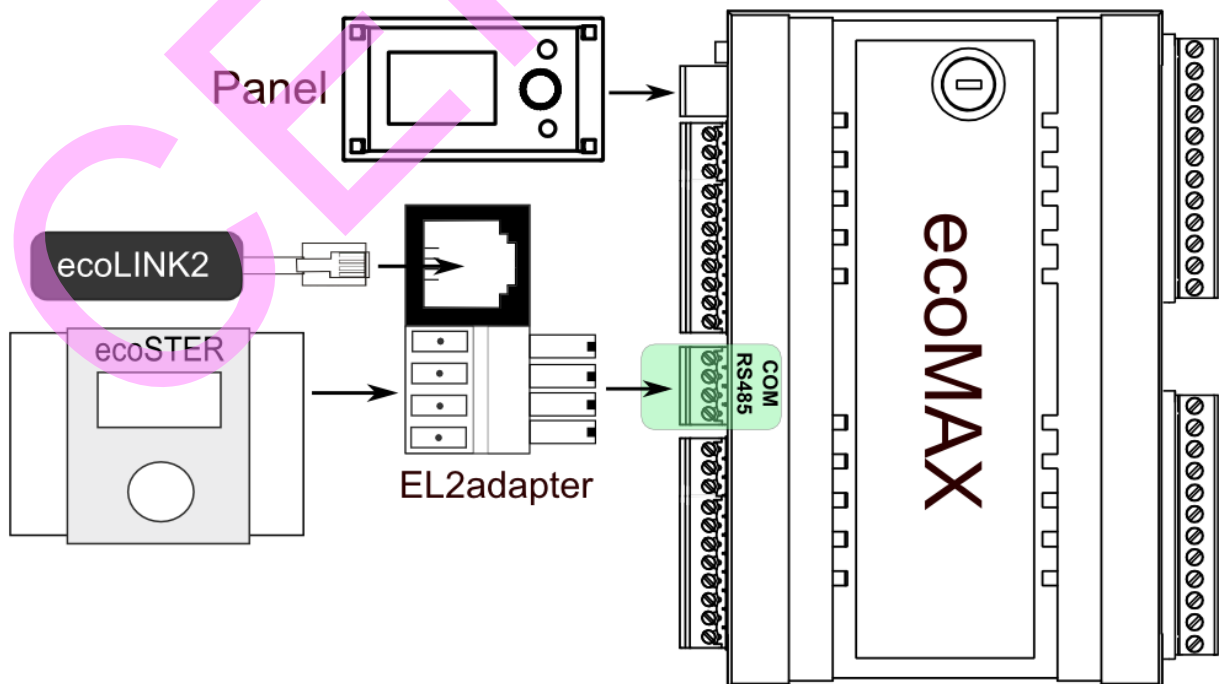


Standardne 4-sooneline RJ14 telefonikaabel jagaja ühendamiseks.



ÜHENDAMINE ecoMAX860 juhtseadmega

ecoMAX860 ja ecoNET300 ühendamiseks saab kasutada nii EL2adapterit kui ka jagajat, nagu kirjeldatud eespool ecoMAX850P2 ühendamise juures. Kasutage varianti, mis on ecoNET300 tarnekomplektis.

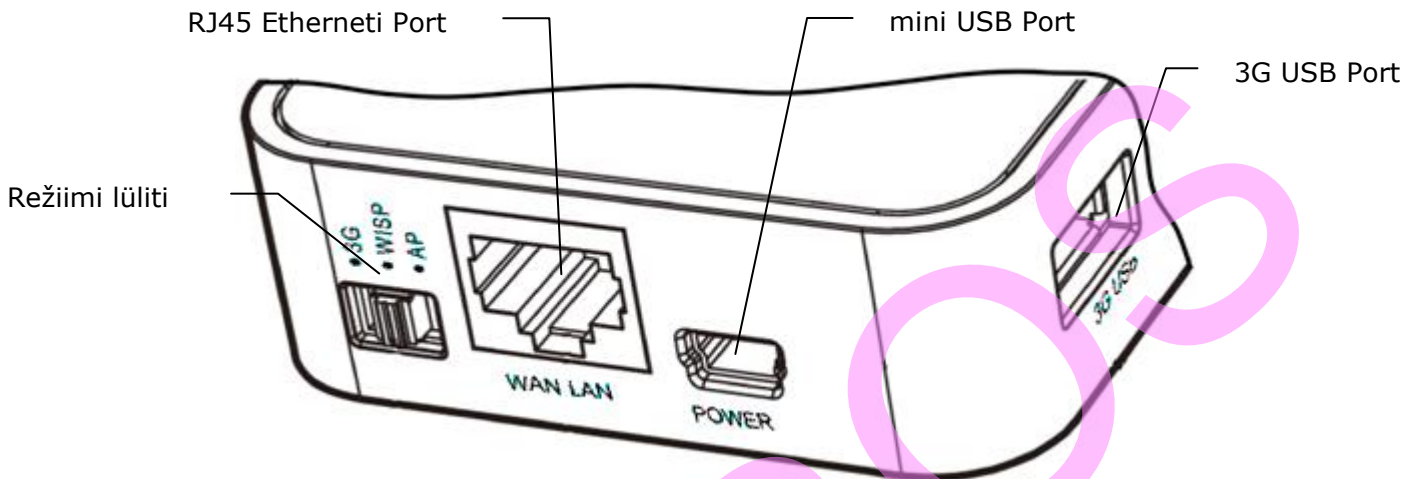




ÜHENDAMINE INTERNETIGA

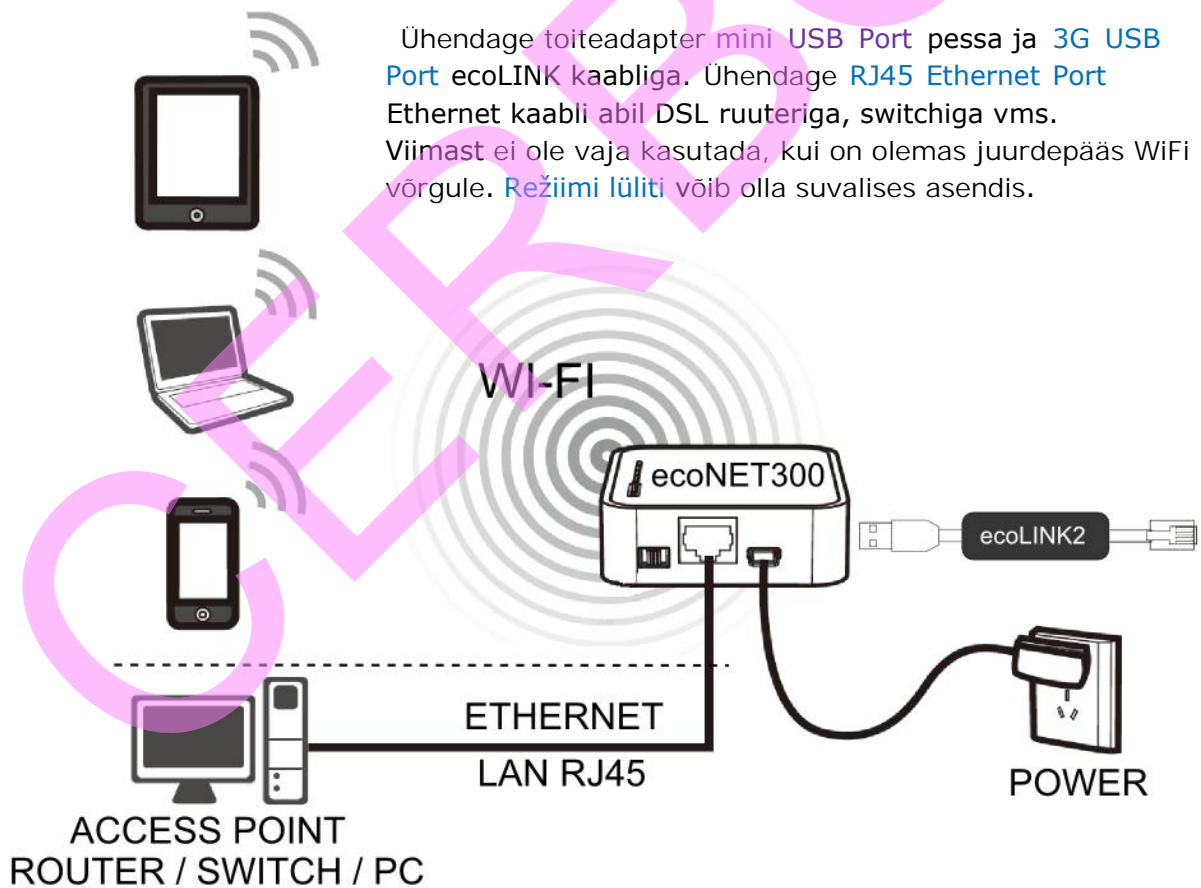


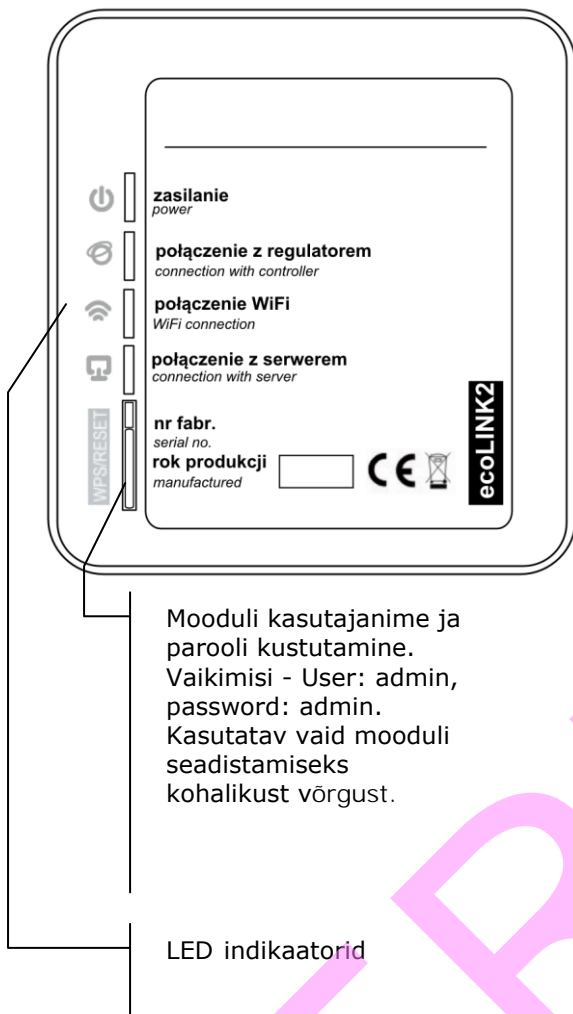
ecoNET300 vajab püsivat ühendust traadita või traadiga (WiFi) võrguga.



Ühendage toiteadapter mini USB Port pessa ja 3G USB Port ecoLINK kaabliga. Ühendage RJ45 Ethernet Port Ethernet kaabli abil DSL ruuteriga, switchiga vms.

Viimast ei ole vaja kasutada, kui on olemas juurdepääs WiFi võrgule. Režiimi lüliti võib olla suvalises asendis.





LED	Condition	ecoNET300 operation condition
Toide 	● on	Toide sees
	○ off	Toide puudub
Ühendus juhtseadmega 	● on	Ühendus juhtseadmega aktiivne.
	○ off	Ühendus juhtseadmega puudub.
WiFi ühendus 	● on	Ühendatud WiFi võrguga.
	○ off	WiFi ühendus puudub.
Ühendus serveriga 	◐ on	Ühendus ecoNET24.com serveriga loodud
	○ off	Ühendus ecoNET24.com serveriga puudub.

Peale toite sisselülitamist vajab ecoNET300 ca 1 minuti initsialiseerumiseks. Seejärel moodul käivitub ning näitab oma olekut LED indikaatoritega. Kui ühendus ecoNET300 ja juhtseadme vahel on loodud, LED Ühendus juhtseadmega süttib.

ecoNET300 haldamiseks on järgmised menüüpunktid:

MENÜÜ → **Info** → **ecoNET WiFi**
MENÜÜ → **Info** → **ecoNET Ethernet**
MENÜÜ → **Üldseaded** → **WiFi**



ecoNET300 vajab aktiivset DHCP serverit kohalikus võrgus, sest käsitsi IP omistamine ei ole toetatud.



Ühendamiseks traadita võrguga peab kasutaja teadma WiFi võrgu seadeid: võrgu nimi (SSID), turvaprotokoll, parool.

```
ecoNET Ethernet
IP: 10.1.2.237
Mask: 255.255.252.0
Gate: 10.1.1.3
Server: Connected
```

Ühendamisel kaabelvõrguga ilmub menüüs **ecoNET Ethernet** leheküljel kuvatakse **IP** aadress, võrgu ja lüüsi aadress ning millelt saab kontrollida ühenduse seisu.

Kuvatavat IP aadressi on võimalik kasutada mooduli konfigureerimiseks sisestades aadressi internetisirvija aadressireale.

```
ecoNET WiFi
WiFi State: Disconnected
SSID: ---
Security: ---
Signal strength: ---
UID:
B491JAKZ32C1I18800100
```

```
General settings
Clock
Screen brightness
Screen contrast
Sound
Language
WiFi
```

WiFi ühenduse kasutamiseks tuleb menüüs **Üldseaded** sisestada võrgu parameetrid.

Selleks minge:

MENÜÜ → **Üldseaded** → **WiFi**

```
Network settings
SSID
Security
Password
```



Valige **SSID** alampunktis **Võrgu seaded**

See on kohaliku WiFi võrgu nimi.

```
SSID
myWi Fi
cdefghijklmno
```

Sümbolid on valitavad juhtseadme nupuga seda keerates ning kinnitades nupule vajutusega.

SSID ja parooli sisestamise lõpetamiseks 

sisestatud sümboli kustutamiseks valida  ning  jätab tühiku sümbolite vahele.



Järgnevalt **Võrgu seaded**
Turvalisus




Valige ja kinnitage krüpteeringu tüüp
(enamikul juhtudel **WPA2**).

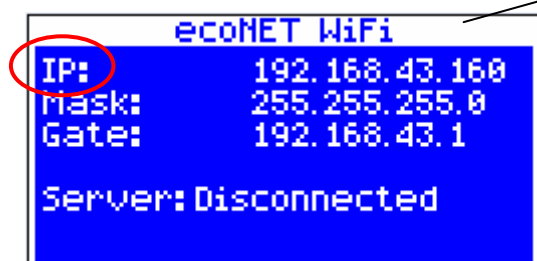


Minge valikusse **Parool**



Sisestage kasutatava WiFi võrgu parool
Kinnitamiseks  (ENTER).

 Õigesti sisestatud andmete puhul ühendub ecoNET300 WiFi võrku.



MENÜÜ → **Info** → **ecoNET WiFi** saab
jälgida võrguparameetreid ja ühenduse seis
(peab olema: **Server:** Ühendatud).



WiFi võrgu parameetreid (SSID, turvalisus ja parool) saab seadistada ka ecoNET300 veebileidese kaudu ühendades selle eelnevalt traadiga võrku.

CEREBOS



LOGIMINE MOODLISSE KOHALIKUST SISEVÕRGUST

Moodulisse sisse ehitatud WWW server ecoNET300 võimaldab süsteemi haldamist kohalikust võrgus, internetiühenduseta.

Sisestage: *http://mooduli IP aadress* internetisirvija aadressireale.

Address on leitav juhtseadme menüüst:

MENÜÜ – **Info** → **ecoNET Ethernet** või **ecoNET WiFi**.

Avanev leht küsib kasutajatunnust ja parooli. Vaikeseaded:

User: **admin**

Password: **admin**



Turvalisuse tagamiseks on soovitatav muuta kasutajanimi ja parool unikaalseteks.

Selleks minge "Device settings" ning "User" juures valige "Change password".



SISSELOGIMINE ecoNET-i KONTOLE

ecoNET300 internetimoodul töötab koostöös serveriga, mis on kättesaadav aadressilt www.econet24.com. Server teeb võimalikuks juurdepääsu süsteemile avaliku interneti kaudu.

Serverisse sisselogimiseks sisestage www.econet24.com internetisirviija aadressireale. Avaneb allolev logimisaken.

ecoNET
Log on to Your account

Login

Password

REGISTER LOGIN

FORGOT PASSWORD

GET IT ON Google Play Download on the App Store

Parooli ununemise korral
FORGOT PASSWORD
Sisestage meiliaadress ja
vajutage **SUBMIT**

ecoNET24
Password recovery

Please enter your e-mail address to recover password.

Email

BACK SUBMIT

ecoNET24
Please type the controller's UID

UID

BACK SUBMIT

Esmasel sisselogimisel tuleb kõigepealt luua konto. Selleks:

- 👍 Süsteemi toide peab olema sisse lülitatud ja ecoNET moodul ühendatud juhtseadmega.
- 👍 ecoNET300 moodul peab olema ühendatud internetiga ning indikaator "Ühendus serveriga" olema aktiivne.



- Lehel **ecoNET WiFi** infomenüüst lugege süsteemi identifikaator **UID**:

MENÜÜ → **Info** → **ecoNET WiFi**

```
ecoNET WiFi
WiFi State: Disconnected
SSID: ---
Security: ---
Signal strength: ---
UID:
E491JAKZ32C1I18800100
```

Registreerumiseks vajutage sisselogimisaknas **REGISTER**. sisestage UID ning vajutage **SUBMIT**

Create a new account
Fill out the form to create a new account

First name:

Last name:

E-mail:

Password:

Verify Password:

Phone:

Street:

House no:

Apartment (optional):

Postal code:

City:

Country: **Estonia** ▼

Regulator UID:

Regulator label:

Remote access to the controller by the service and the producer: **preview** ▼

Regulator installation address: Same as user address

Alarm notifications: Permit alarm notifications via e-mail.

Täitke registreerimisvorm:

Kohustuslikud väljad:
E-mail, Password, Password (uuesti),

In a form field:

- ✓ Kui moodul ei ole serveriga ühendatud või tegite vea UID sisestamisel, kuvatakse teade *Regulator not available, try other UID or check if regulator is connected to the Internet.*
- ✓ *Regulator label* – sisestage nimi oma süsteemile.
- ✓ *Advanced user (Edit service parameters)* – See valik võimaldab lubada tehniliste seadete muutmise interneti kaudu. Peale seda valikut küsitakse tehniliste seadete parooli.



- ✓ *Remote access to the controller by the service and the producer* – võimaldab kaughalduse tootjale ja hooldajale.
- ✓ *Enable sending alarm notices on e-mail* – Lubab alarmiteadete saatmise registreerimisel antud e-posti aadressile.
- ✓ *Regulator installation address (Similar as user address)* – Paigaldus-aadress.

ecoNET-i konto loomiseks tuleb nõustuda kasutustingimustega

ning märkida: *I agree with these terms and conditions.*

Vajutage [**Register**].



Veebileht econet24.com ei ole eestikeelne!
Sõltuvalt seadmest võib veebilehe menüüs "Device settings"
olla keelevalik, kust on võimalik valida ka Eesti.
Eestikeelseks muutuvad siiski vaid seadete ja alarmide menüü.