

**OKC 750-1000 NTRR/1 MPa**

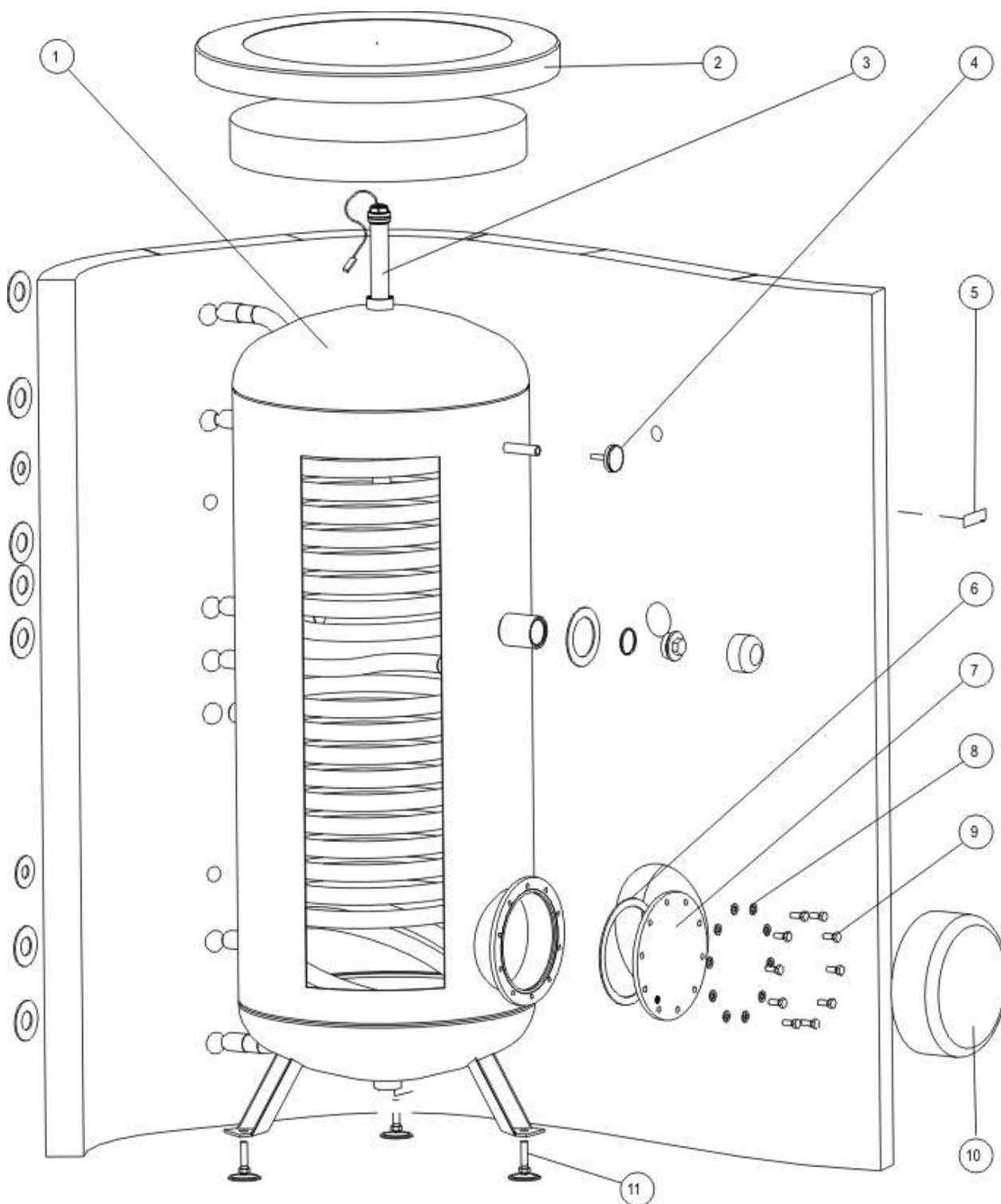
**Technický list / Technical Data Sheet / Technisches Merkblatt / Технические данные**



**OKC 750-1000 NTRR/1 MPa**

**Technický list / Technical Data Sheet / Technisches Merkblatt / Технические данные**

**ROZPAD – DISINTEGRATION - DIE ZERSETZUNG- ВЗРЫВНАЯ СХЕМА**

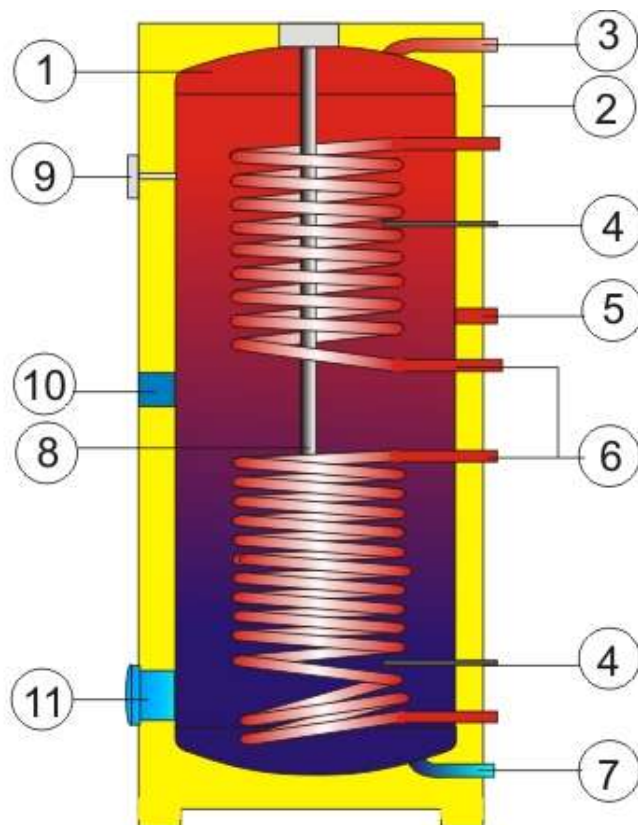


**OKC 750-1000 NTRR/1 MPa**
**Technický list / Technical Data Sheet / Technisches Merkblatt / Технические данные**

POZICE POSITION POSITION ПОЗИЦИЯ	KUSY PIECES STÜCK ШТУКИ	ČÍSLO DÍLU PART No TEILNUMMER НОМЕР ДЕТАЛИ	NÁZEV DÍLU	PART NAME	TEILBEZEICHNUNG	НАИМЕНОВАНИЕ ДЕТАЛИ
1	1	105513024	Ohřivač vody OKC 750 NTRR / 1MPa	OKC 750 NTRR / 1 MPa Water Heater	Wassererwärmer OKC 750 NTRR / 1MPa	Водонагреватель OKC 750 NTRR / 1MPa
		105513025	Ohřivač vody OKC 1000 NTRR / 1MPa	OKC 1000 NTRR / 1 MPa Water Heater	Wassererwärmer OKC 1000 NTRR / 1MPa	Водонагреватель OKC 1000 NTRR / 1MPa
2			Víko pláště plastové ø 910 x 1010	Plastic ø 900 x 1010 housing cover	Kunststoff-Manteldeckel ø 910 x 1010	Крышка обшивки пластиковая 910 x 1010
3	1	6199213	Anoda ND 33x1060 (G 1 1/4")	33x1060 (G 1 1/4") anode	Anode ND 33x1060 (G 1 1/4")	Анод з/ч 33x1060 (G 1 1/4")
		6199214	Anoda ND 33x1250 (G 1 1/4")	33x1250 (G 1 1/4") anode	Anode ND 33x1250 (G 1 1/4")	Анод з/ч 33x1250 (G 1 1/4")
4	1	100641400	Teploměr Bimetalický pro 1MPa	Bimetallic thermometer for 1MPa	Bimetall-Thermometer für 1MPa	Термометр биметаллический для 1 МПа
5	1		Štítek	Label	Schild	Щиток
6	1	100641303	Kroužek těsnící ø 180 pro 750-1000	ø 180 Packing ring for 750-1000	Dichtungsring ø 180 für 750-1000	Кольцо уплотнительное ø 180 для 750-1000
7	1		Víko příruby ND slepá zátko pro 750-1000	Flange cover ND blind plug for 750-1000	Flanschdeckel ND Blindkappe für 750-1000	Крышка фланца з/ч пробка-заглушка для 750-1000
8	10		Podložka rovná ø 10,5	Flat washer ø 10,5	Unterlegscheibe glatt 10,5	Шайба плоская ø10,5
9	10		Šroub M10x25	M10x25 screw	Schraube M10x25	Болт M10x25
10			Kryt příruby Plastový 750-1000	Plastic flange cover 750-1000	Flanschdeckel Kunststoff 750-1000	Кожух фланца пластиковый 750-1000
11	3		Šroub rektifikační M12x30 (nožička)	M12x30 (foot) rectifying screw	Stellschraube M12x30 (Fuß)	Болт ректификационный M12x30 (стержень)
	1		Izolace kompletní 750 NTRR	750 NTRR insulation set	Isolierung komplett 750 NTRR	Изоляция комплектная 750 NTRR
			Izolace kompletní 1000 NTRR	1000 NTRR insulation set	Isolierung komplett 1000 NTRR	Изоляция комплектная 1000 NTRR

## OKC 750-1000 NTRR/1 MPa

Technický list / Technical Data Sheet / Technisches Merkblatt / Технические данные

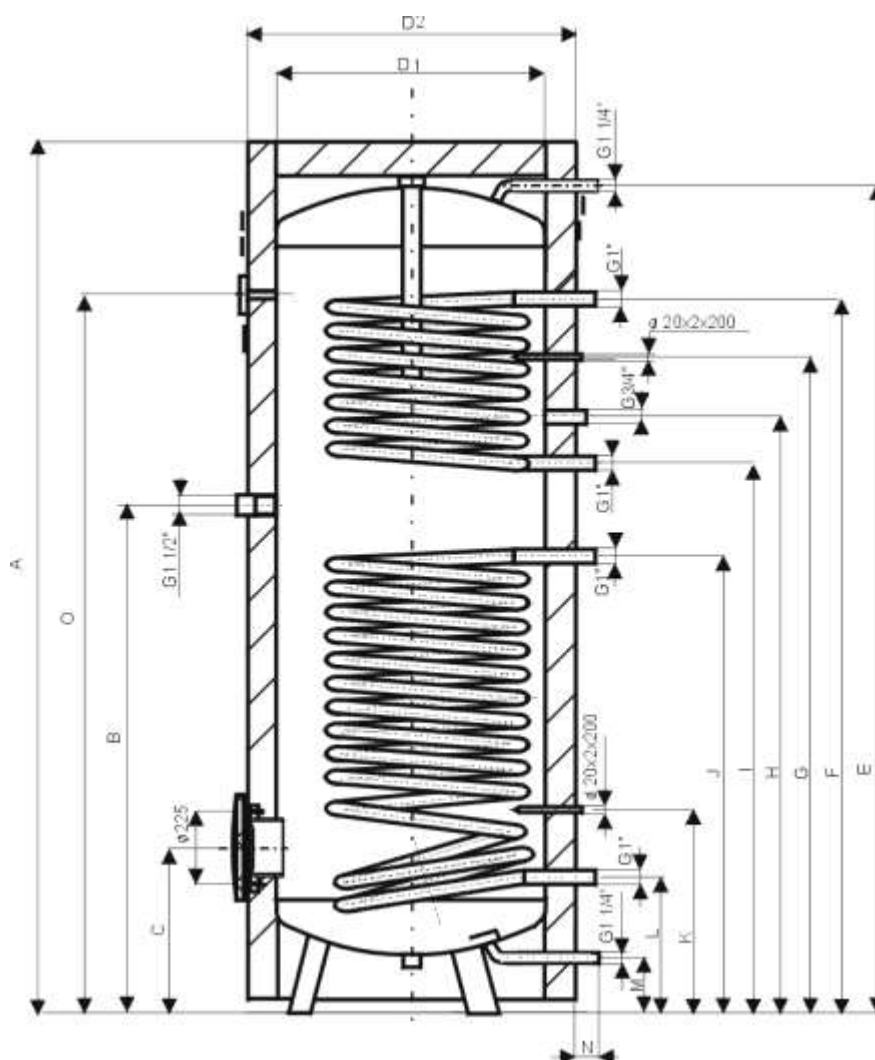


- 1 Ocelová smaltovaná nádoba
- 2 Plášť ohřivače
- 3 Výstup TUV
- 4 Jímka snímače teploty
- 5 Cirkulace
- 6 Trubkový výměník
- 7 Vstup studené vody
- 8 Mg anoda
- 9 Teploměr
- 10 Otvor pro přídavné topné těleso
- 11 Otvor pro topné těleso  
Čistící a revizní otvor

- 1 Enamelled steel receptacle
- 2 Water heater casing
- 3 Hot utility water outlet
- 4 Thermowell for temperature sensors
- 5 Circulation
- 6 Tubular exchanger
- 7 Cold water inlet
- 8 Mg anode
- 9 Thermometer
- 10 Inlet for additional heating element
- 11 Inlet for heating element  
Cleaning and inspection hole

- 1 Emaillierter Stahlbehälter
- 2 Mantel des Warmwasserspeichers
- 3 Ablaufrohr des Warmbrauchwassers
- 4 Schutzrohr für Temperatursensoren
- 5 Zirkulation
- 6 Rohrwärmetauscher
- 7 Einlassrohr für Kaltwasser
- 8 Mg-anode
- 9 Temperaturanzeiger
- 10 Öffnung für einen zusätzlichen Heizkörper
- 11 Öffnung für Heizkörper  
Reinigungs und Inspektion Loch

- 1 Стальной эмалированный резервуар
- 2 Кожух водонагревателя
- 3 Трубка выпуска тёплой воды
- 4 Гильза для датчиков температуры
- 5 Циркуляция
- 6 Трубчатый теплообменник
- 7 Трубка впуска холодной воды
- 8 Магнийевый анод
- 9 Термометр
- 10 Отверстие для нагревательного элемента
- 11 Отверстие для термоэлемента  
Отверстие для чистки и проверок

**OKC 750-1000 NTRR/1 MPa**
**Technický list / Technical Data Sheet / Technisches Merkblatt / Технические данные**


Typ	OKC 750 NTRR/ 1 MPa	OKC 1000 NTRR/ 1 MPa
	A	1998
B	1005	1025
C	378	387
D1	750	850
D2	910	1010
E	1887	1905
F	1467	1423
G	1375	1375
H	1242	1243
I	1151	1153
J	830	884
K	402	411
L	297	297
M	99	103
N	55	45
O	1643	1672

**OKC 750-1000 NTRR/1 MPa**
**Technický list / Technical Data Sheet / Technisches Merkblatt / Технические данные**

Typ / Type / Typ / Модель		OKC 750 NTRR/ 1 MPa	OKC 1000 NTRR/ 1 MPa
Objem / Capacity / Volumen / Объём	l	750	995
Max. hmotnost ohřivače bez vody / Max weight of the heater without heater / Max. Gewicht des Wassererwärmers ohne Wasser/ Масса водонагревателя без воды	kg	198	258
Max. provozní tlak / Max operating overpressure in the tank / Max. Betriebsüberdruck im Behälter / Избыточное давление	MPa	1	1
Max. provozní přetlak ve výměníku / Maximum operating overpressure in the exchanger / Max. Betriebsüberdruck im Wärmetauscher / Макс.рабочее избыг.давление *	MPa	1,6	1,6
Max. teplota TUV / Max temperature of HSW / Max. WBW-Temperatur / Максимум Температура горячей воды	°C	95	95
Max.teplota topné vody / Max rating water temperature / Max. Heizwassertemperatur / Максимальная температура отопительной воды	°C	110	110
Teploměnná plocha spodního výměníku / Lower exchanger heat delivery surface/ Heizfläche des unteren Wärmetauschers / Поверхность нагрева нижнего теплообменника	m <sup>2</sup>	1,93	2,45
Teploměnná plocha horního výměníku / Upper exchanger heat delivery surface / Heizfläche des oberen Wärmetauschers / Поверхность нагрева верхнего теплообменника	m <sup>2</sup>	1,17	1,12
Výkon spodního / horního výměníku při tep.spádu 80/60 °C / Bottom/top exchanger performance at temperature drop 80/60°C / Leistung des unteren/oberen Wärmetauschers beim Temperaturgradient 80/60 °C / Мощность нижнего/верхнего теплообменника при перепаде темп. 80/60 °C	kW	60/33	76/32
Výkonnostní číslo dle DIN 4708 spodního výměníku / Performance number accord.to DIN 4708 bottom exchanger / Leistungsnr. gem. DIN 4708 des unteren Wärmetauschers / Датчик мощности согласно DIN 4708 нижнего теплообменника	NL	21	26
Výkonnostní číslo dle DIN 4708 horního výměníku / Performance number accord.to DIN 4708 top exchanger / Leistungsnr. gem. DIN 4708 des oberen Wärmetauschers / Датчик мощности согласно DIN 4708 верхнего теплообменника	NL	6,2	7,1
Trvalý výkon TUV * spodního výměníku / Permanent TUV* performance bottom exchanger / Dauerleistung WBW* des unteren Wärmetauschers / Постоянная мощность ГТВ * нижнего теплообменника	l/h	1460	1490
Trvalý výkon TUV * horního výměníku / Permanent TUV* performance top exchanger / Dauerleistung WBW* des oberen Wärmetauschers / Постоянная мощность ГТВ * верхнего теплообменника	l/h	815	780
Doba ohřevu TUV* výměníkem spodního / horního při tep.spádu 80/60 °C / TUV*heating time by Bottom/top exchanger at temperature drop 80/60°C / Erwärmungsdauer WBW* mit unteren/oberen Wärmetauscher beim Wärmegradient 80/60 °C / Время нагрева ГТВ * теплообменником нижнего/верхнего при перепаде температуры 80/60 °C	Min	37/28	43/37
Teplné ztráty / Heat losos / Wärmeverluste / Тепловые потери	kWh/24h	3,6	3,9

\*TUV - teplá užitková voda 45°C

\*TUV - Hot service water 45°C

\*WBW - Warmbrauchwasser 45°C

\*ГТВ - горячая техническая вода 45 °C