

KALVIS®

АППАРАТ БЫТОВОЙ, ТВЕРДОТОПЛИВНЫЙ
ПЕЧЬ ДЛЯ БАНИ
KALVIS - PR3, KALVIS - PR3V



ТЕХНИЧЕСКИЙ ПАСПОРТ,
И ИНСТРУКЦИЯ ПО МОНТАЖУ
И ОБСЛУЖИВАНИЮ



LST EN 13240:2001 ГОСТ 9817-95

Изготовлено в Литве

© UAB „Kalvis“ с 1996 г.

Место вклейки
баркода изделия.



Директору _____

Заявка на гарантийное обслуживание

Ознакомившись с паспортом котла "Kalis _____" (изделие № _____), и подключив котел к отопительной системе и дымоходу по требованиям, изложенным в паспорте, предъявляю следующие претензии:

1. _____

Считаю, что выше указанное произошло из-за дефектов котла. Прошу прислать своих представителей для осмотра котла, определения и устранения дефектов.

Если упомянутые недостатки появились из-за неправильного подключения или использования котла, обязуюсь покрыть транспортные расходы (из расчета _____/км) и оплатить издержки связанные с затратой времени (_____ /час каждому работнику, включая водителя).

Мой адрес _____ тел. _____

Имя

фамилия

подпись

Примечание: Заявку заказным письмом отправляйте по адресу, указанному в паспорте. В экстренном случае звоните по телефону, указанному в паспорте.

Котел продан: Предприятие _____
Дата продажи: _____
Адрес _____
Телефон _____

Котел смонтировал: Предприятие _____
Адрес _____
Телефон _____
Мастер _____
(имя, фамилия, подпись)

**В случае неполадки
обращаться:** Предприятие _____
Адрес _____
Телефон _____

Изготовитель: UAB "Kalvis"
Pramonės 15, LT-78137 Šiauliai, Lithuania (Литва)
Тел.: (+370 1) 540556, 540558, 540565; факс: 540561
Эл. почта: prekyba@kalvis.lt

УВАЖАЕМЫЙ ПОТРЕБИТЕЛЬ

Нам очень приятно, что Вы приобрели изготовленную нами печь для бани. Это универсальная печь для бани, предназначенная как для паровой, так и сухой бани (сауны). Печь изготавливается с применением современных материалов и технологий.

Смонтировав дополнительную емкость и подключив ее к печи, пока баня нагреется, вы будете иметь необходимое количество горячей воды для душа.

Мы уверены, что если вы, внимательно прочитав данную инструкцию, правильно установите и будете эксплуатировать данную печь для бани, она не создаст неприятных забот по обслуживанию и будет надежно и долго Вам служить.

Желаем Вам хорошей бани и приятного отдыха !

СОДЕРЖАНИЕ

1. Общие примечания.....	5
2. Технические данные.....	6
3. Описание конструкции.....	6
4. Установка печи.....	8
5. Вентиляция помещения.....	10
6. Противопожарные требования:.....	10
7. Камни для печи.....	11
8. Дымовая труба, ее тяга.....	12
9. Открытая емкость нагрева воды....	Error! Bookmark not defined.
10. Эксплуатация печи.....	14
11. Утилизация печи.....	15
12. Требования по технике безопасности.....	15
13. Быстро изнашивающиеся во время эксплуатации детали.....	15
14. Перевозка и складирование.....	16
15. Комплектация изделия.....	16
16. Свидетельство о приемке.....	16
17. Гарантийные обязательства.....	17

17. Гарантийные обязательства

Изготовитель гарантирует соответствие изделия требованиям технической документации.

Гарантийный срок - 12 мес. со дня продажи.

Изготовитель обязуется устранить бесплатно все дефекты, возникшие по вине изготовителя в течении гарантийного срока.

Изготовитель не отвечает за неисправности печи, возникшие в результате неправильного монтажа или эксплуатации котла, а также, возникших в результате этого, последствий.

При обнаружении неисправности, заполните последний лист и, отрезав его, заказным письмом вышлите по адресу изготовителя или фирмы, производящей гарантийный ремонт. В экстренных случаях звоните по телефону, а заполненную заявку вручите прибывшим представителям фирмы.

С условиями подключения, эксплуатации и гарантийным обслуживанием печи ознакомился.

Покупатель: _____
(имя, фамилия, подпись)

Данные запчасти можно приобрести в магазине или у изготовителя.

Пользуйтесь только запчастями изготовителя.

14. Перевозка и складирование

Печь можно перевозить только в вертикальном положении любым крытым транспортом. При сухой погоде возможна перевозка открытым транспортом. Для защиты печи от повреждений и царапин при падении, необходимо использовать дополнительные защитные средства. Во время погрузки-выгрузки и перевозки запрещается печи бросать, ударять, кантовать.

Печи складироваться в сухом помещении, в котором нет паров химически активных веществ.

15. Комплектация изделия

1. Печь “ <i>Kalvis-PR3-_____</i> ”	- 1 шт.
2. Рукоятка	- 2 шт.
3. Деревянный поддон для транспортировки	- 1 шт.
4. Рукавица	- 1 пара
5. Технический паспорт печи	- 1 шт

* Бачок подогрева воды в комплектацию печи не входит.

16. Свидетельство о приемке

Бытовая печь для бани “*Kalvis-PR3__-_____*” заводской №_____ соответствует чертежам, требованиям стандартов ГОСТ 9817-95, LST EN 13240:2001 и IST 4494895.10:2000, и годен к эксплуатации.

Дата изготовления _____

Контролер _____

1. Общие примечания

Перед установкой и эксплуатацией печи обязательно ознакомьтесь с данной инструкцией. Это поможет Вам правильно установить и как можно эффективнее использовать приобретенное изделие. Не соблюдая требований изложенных в данной инструкции Вы не добьетесь максимального эффекта и лишитесь права на гарантийное обслуживание

- Так как конструкция печи постоянно совершенствуется, то возможны незначительные отклонения от данной инструкции.
- При установке печи на место эксплуатации должна быть оставлена возможность замены печи без разрушения стен бани, т. е. отверстие загрузки топлива должно свободно проходить через отверстие в стене.
- Печь можно использовать с установленным над ней дополнительным, отдельно приобретенным, бачком нагрева воды.
- Установленную и подключенную печь должны проверить работники противопожарной безопасности.
- Камни в печь необходимо уложить лишь после первого розжига при полном испарении отвердителя краски.
- При розжиге печи необходимо в топку наложить как можно больше мелко колотых дров. При сгорании данного топлива печь и дымовая труба полностью разогреются, и установится стабильная тяга, которая не позволит дыму попасть в помещение.
- Опасно: небольшое количество воды в баке при интенсивной топке печи вода может закипеть.
- При топке печи дрова загрузить как можно глубже, чтобы горение происходило на колосниках. Если горение происходит в тоннеле загрузки топлива, то срок службы печи значительно сокращается.
- Первый раз, топя печь, корпусу печи нагреваясь и окончательно затвердевая краске, выделяются летучие материалы с неприятным запахом, поэтому необходимо хорошо проветривать помещение бани.
- Если возникает опасность замерзания воды, то, закончив использование печи, необходимо выпустить оставшуюся воду.

2. Технические данные

Установка обогрева воздуха – бытовая печь для бани **Kalvis-PR3; Kalvis-PR3V** далее в тексте “печь”, предназначена для обогрева бытовых паровых и финских бань (саун). Это экологичное изделие современного дизайна, по основным показателям соответствующее аналогичным печам стран Скандинавии.

Основные технические данные:

Модель печи	Единицы измер.	K-PR3	K-PR3-S	K-PR3V	K-PR3V-S
Топка производится:		из предбанника		в бане	
Дверца со стеклом из стекло керамикой		-	4	-	4
Используемое топливо		Дрова, опилочные брикеты			
Объём топки	дм ³ (л)	16			
Отапливаемый объём (при коэф. теплового сопротивления помещения не менее 4) *	м ³	6 ... 12			
Высота отапливаемого помещения, не более	м	2,2			
Температура рабочей среды **	°С	3 ... 100			
Размер дымохода котла	мм	Ø130			
Минимальная тяга дымовой трубы, не менее	Па	8			
Объём бачка подогрева воды ***	л	50			
Патрубки подключения бачка подогрева воды ***	G	G½-B			
Габариты колосников топки	мм	190 x 190			
Габаритные данные, не более: высота x высота x длина	мм	800 x 500 x 760		800 x 500 x 580	
Вес (нетто/брутто), не более чем	кг	60 / 64		55 / 59	

* **Объём бани** – это основной параметр, по которому подбирается банная печь. Это теоретический объём бани, при том, что все стены и двери вашей бани утеплены, поэтому вы уже можете подбирать печь по фактически рассчитанному объёму вашей бани, если же нет, то:

- при застекленных дверях или окнах, прибавьте их площадь (м²) к фактическому объёму бани;
- при не утепленной кирпичной стене, прибавьте ее площадь (м²) к фактическому объёму бани;
- если баня будет вентилироваться, то полученное значение умножьте на 1.1.

** Если используется подогрев воды, недопустима отрицательная температура.

*** Над дымоходом можно вмонтировать отдельно приобретаемый бачок подогрева воды.

Для более эффективной работы печи, следует время от времени чистить внутренние поверхности печи. Интервал между чистками зависит от качества топлива (особенно его влажности), интенсивности топки, тяги и др. обстоятельств. Рекомендуется чистить печь 1-2 раза в год. При чистке удаляются образовавшаяся зола и сажа.

Чистка внутренней части печи производится через дверцы топки.

11. Утилизация печи

Так как печь изготовлена из различных материалов, то по окончании срока службы, демонтированную печь необходимо разобрать и утилизировать:

- металлические части сдать в металлолом;
- остальные материалы вывезти на свалку или на площадку хранения отходов.

Примечание: Действия по утилизации должны соответствовать законам и правилам страны потребителя

12. Требования по технике безопасности

Запрещается:

- рядом или на самой печи сушить топливо и другие легковоспламеняющиеся материалы;
- растапливать печь легковоспламеняющимися жидкостями (бензином, керосином и др.);
- топить печь с открытыми крышками и дверцами;
- высыпать вблизи жилых помещений непогасший уголь и пепел;
- доверять эксплуатацию печи несовершеннолетним лицам.

13. Быстроизнашивающиеся во время эксплуатации детали

Чугунные колосники при эксплуатации могут изнашиваться, выгореть, потрескаться

Для приготовления горячей воды к печи (2) (см. рис. 6), над дымоходом (1) можно вмонтировать отдельно приобретаемый бакоч подогрева воды (14).

Печь, смонтированную с бакочом, можно топить и без воды, в данном случае патрубки бакоча подсоединения к трубам (15, 16) (с резьбой G1/2-B), должны быть открыты.

Опасно: если в бакоче находится небольшое количество воды, то при интенсивной топке печи вода может закипеть.

Если, не пользуясь баней, возникает вероятность замерзания воды, то ее необходимо слить.

Подробнее см. в "инструкции по монтажу и обслуживанию бакоча подогрева воды"

10. Эксплуатация печи

Внимание! Первый раз разжигая печь, хорошо проветрите помещение, так как при нагреве корпуса испаряются окончательно невысохшие частицы краски, выделяющие неприятный запах.

Внимание! Если тяга дымохода слишком большая, используя топливо в виде опилок, щепок, костры или других сыпучих веществ, во время загрузки или выгорев топливу, стряхивая остатки сгорания, через дымоход могут вылететь искры.

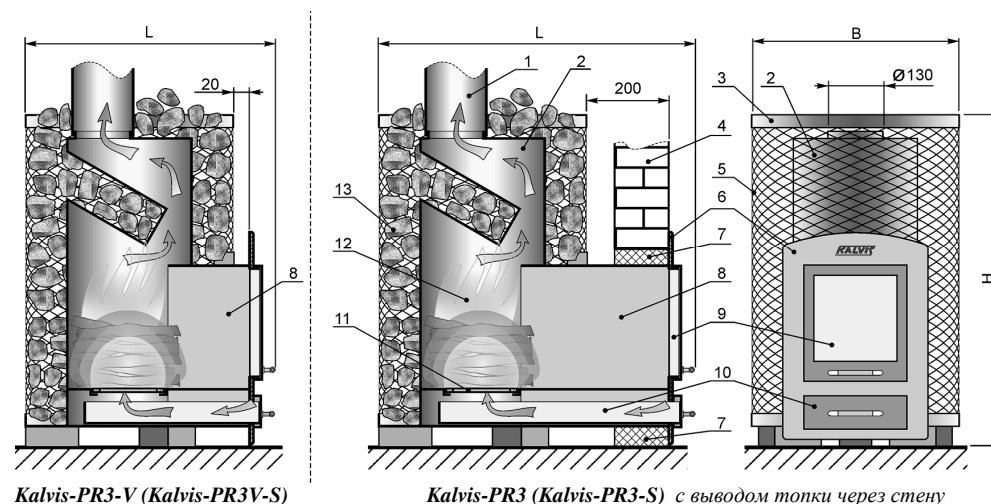
Если постройки, конструкции которых и конструкции крыш изготовлены из легковоспламеняющихся материалов; а также другие постройки аналогичной конструкции, стройматериалы, топливо и др., находятся ближе, чем 20 м от дымовой трубы, использование сыпучего топлива строго запрещено!

Внимание! При топке печи дрова загружать как можно глубже, чтобы горение происходило на колосниках. Если горение происходит в тоннеле загрузки топлива, срок службы печи значительно уменьшится.

Печи могут обслуживать только совершеннолетние лица, ознакомившиеся с данным техническим паспортом и конструкцией котла.

3. Описание конструкции

Так как конструкция печи постоянно усовершенствуется, возможны несущественные отклонения от данной инструкции.



Kalvis-PR3-V (Kalvis-PR3V-S)

Kalvis-PR3 (Kalvis-PR3-S) с выводом топки через стену

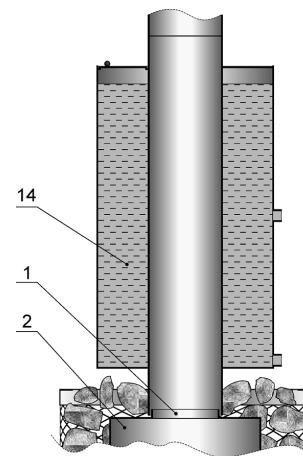


Рис. 1

1. Дымоход.
 2. Корпус печи.
 3. Обрамление сетки.
 4. Огнестойкая термоизоляционная стена бани.
 5. Металлическая сетка обрамляющая корпус.
 6. Передний щит.
 7. Каменная вата S30...50.
 8. Тоннель загрузки топки печи.
 9. Дверцы.
 10. Зольник.
 11. Чугунные колосники.
 12. Топка.
 13. Камни.
 14. Открытая емкость - бакоч подогрева воды. *
- * отдельно приобретаемый.

Корпус печи (см. рис. 1) сварен из стального листа толщиной в 4 мм и обрамлен металлической сеткой (5).

Чугунные колосники (11), установленные в топке, обеспечивают равномерное и интенсивное горение топлива. Подача воздуха в топку (12) регулируется зольником (10).

В печь можно сложить особенно большое количество камней (13), (примерно 150 кг). Нагретые камни поддерживают в бане стабильную температуру и являются эффективным генератором пара. Это особо эффективно, так, как отпадает необходимость чересчур часто пополнять печи топливом.

Данная печь изготавливается четырёх моделей:

- **Kalvis-PR3 (Kalvis-PR3-S)** – с удлиненным (200 мм) тоннелем загрузки топки (8), монтируется, просунув через отверстие в стене, чтоб печи топить из предбанника;
- **Kalvis-PR3V (Kalvis-PR3V-S)** – с коротким (20 мм) тоннелем загрузки топки, предназначенная для топки печи внутри бани;
- **Kalvis-PR3-S, Kalvis-PR3V-S** – Дверцы топки (9) с окном из жаропрочной стеклокерамики.

В печь, над дымоходом (1), можно вмонтировать отдельно приобретаемый бачок подогрева воды (14) предназначенный для приготовления горячей воды (подробнее см. раздел 9, а также в "инструкции по монтажу и обслуживанию бачка подогрева воды").

4. Установка печи

Перед установкой печи необходимо выбрать желаемое направление открывания дверец топки. При необходимости дверцы топки переставить из левого положения (см. рис. 2, вариант А) в правое (вариант В).

Печь **Kalvis-PR3; Kalvis-PR3-S** устанавливается путем высовывания тоннеля загрузки (8) (см. рис. 1, 2, 3) через специально оставленное отверстие в стене (4).

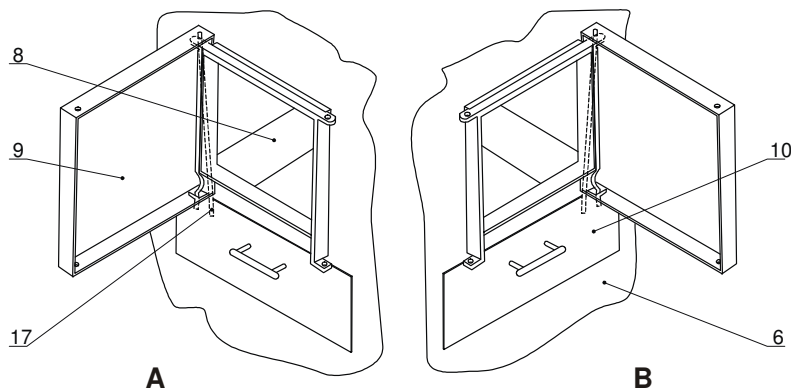


Рис.2

Переустановка дверец топки, изменяя направление открытия. Здесь: 6. Передний щит. 8. Тоннель загрузки топки печи. 9. Дверцы. 10. Зольник. 17. Ось дверных шарниров.

- места ввода в дымовую трубу и стыки необходимо тщательно уплотнить.

Тяга дымовой трубы

При розжиге печи для образования стабильной тяги дымовой трубы необходимо время, чтобы печь разогрелась. Поэтому при открывании дверки загрузки топлива только что затопленной печи, возможен выброс дыма в помещение.

При розжиге печи необходимо топку загрузить максимальным количеством мелко нарубленных дров. При горении данного топлива печь и дымовая труба полностью разогреются, и образуется стабильная тяга, которая не позволит дыму попасть в помещение.

Загружая топливо в топку, необходимо полностью закрыть зольник, и только после этого, медленно открыв дверцы, загрузить топливо.

Если при эксплуатации тяга дымовой трубы уменьшилась, необходимо очистить дымовую трубу, дымоход и печь. Дымовую трубу чистить не реже раза в год.

9. Открытая емкость - бачок подогрева воды

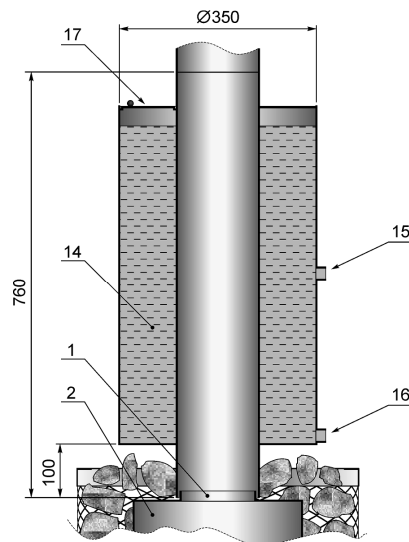


Рис. 6. Рекомендуемая схема подсоединения бачка подогрева воды:

1. Дымоход.
2. Корпус печи.
14. Бачок подогрева воды **VŠB-50**.
15. Патрубок вытекающей воды.
16. Патрубок возвратной воды.
17. Крышка бачок.

Внимание: Камни неясного происхождения могут в своем составе иметь соединения серы или радионуклидов. Такие камни непригодны и даже опасны при использовании их в бане.

Более крупные камни (диаметром ~100 мм) необходимо уложить внизу, так, чтобы плоские поверхности камней максимально плотно приложились к металлическим поверхностям печи.

Камни меньших габаритов необходимо уложить между крупных камней, так, чтобы промежутки были как можно меньше.

Не рекомендуется укладывать камни выше обрамления сетки: они не смогут нагреться до температуры необходимой для образования пара. Желая увеличить количество камней (для получения большего количества пара и более длительной поддержки высокой температуры в бане), можно дымоход печи обложить камнями, используя для их поддержки металлическую сетку.

Большое количество камней и хороший контакт с металлической частью корпуса печи позволяет создать необходимый микроклимат в бане:

- “Русская паровая баня” – большая влажность воздуха – 40...60% при температуре 60...80°C.
- “Финская сухая баня (сауна)” – малая влажность воздуха – 5...15% при высокой температуре – 90...120°C.

8. Дымовая труба, ее тяга

Требования к дымовой трубе:

- подключение дымохода печи к дымовой трубе проводится согласно “Правилам установки твердо-топливных печей в зданиях” ST8860237.02:1998 или аналогичным требованиям другой страны, в которой устанавливается печь;
- внутренние размеры трубы должны быть не менее Ø 130 мм
- к этому каналу дымовой трубы запрещены дополнительные одновременно действующие подсоединения;
- если дымовая труба присоединяется дополнительным коленом, то диаметр колена должен быть не меньше диаметра дымохода печи;

Устанавливая печь в место эксплуатации, должна быть предусмотрена возможность замены печи, без разрушения стен бани, т.е. расстояние от задней стенки печи должно быть не менее 50 мм, а тоннель загрузки топлива должно свободно проходить через отверстие в стене (см. рис. 4).

Последовательность работ:

- снять дверцы (9), вытащив ось шарниров (17) дверец, как показано на рис. 2;
- вытащить зольник (10);
- снять передний щит (6), открутив четыре болта крепления;
- через отверстие в стене (4) просунуть тоннель корпуса печи (8);
- промежуток между тоннелем корпуса (8) и краями отверстия стены герметизировать негорючим термоизоляционным материалом (7, см. рис. 1);
- прикрутить передний щит (6) к тоннелю (8) корпуса котла;
- вставить дверцы (9) назад в передний щит (6), выбрав желаемую сторону открывания (вариант А или В, см. рис. 2.), крепя их просунув сверху ось шарниров (17);
- вставить зольник (10).

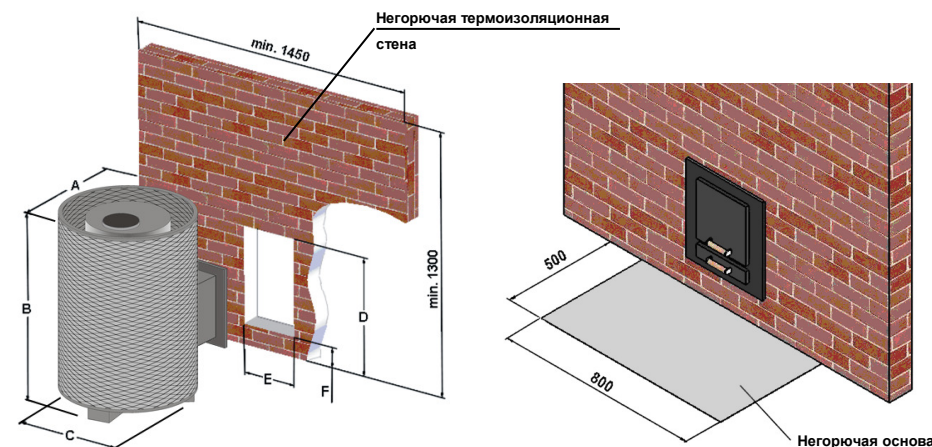


Рис. 3

Вывод точки печи через стену в другое помещение.

A	B	C	D	E	F
550	800	Ø 500	500	270	20

Печь **Kalvis-PR3V, Kalvis-PR3V-S** устанавливается внутри бани с соблюдением противопожарных требований (см. рис. 5).

5. Вентиляция помещения

Желая создать хороший микроклимат в бане, необходимо оборудовать вентиляцию. Отверстие притекающего воздуха необходимо оборудовать как можно ближе к печи и как можно ближе к полу. Отверстие вытяжной вентиляции необходимо оборудовать в верхней части бани, наиболее удаленной от печи.

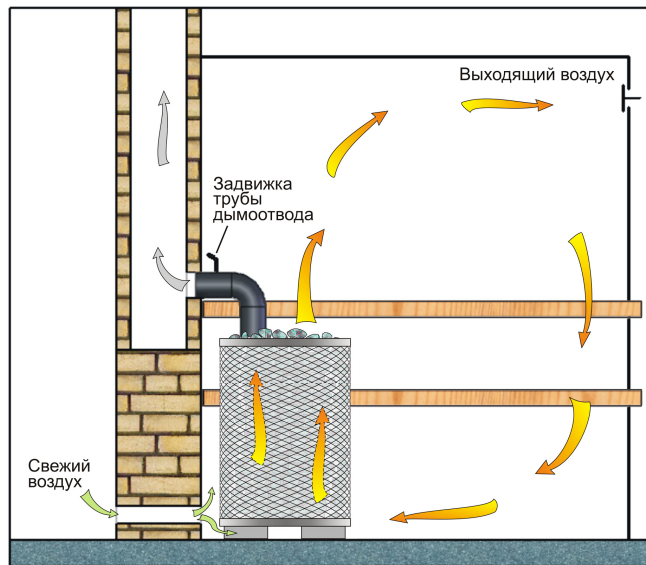


Рис. 4
Рекомендуемая система вентиляции

6. Противопожарные требования:

- перед топкой печи должна быть негорючая основа 500 x 800 мм (см. рис. 4 и рис. 8);
- печь подсоединяется к дымоходу металлическими трубами, которые должны быть изготовлены из стального листа толщиной не менее чем 2 мм;
- дымоход должен соответствовать строительным нормам и правилам;
- установленную и подключенную печь необходимо сдать работнику противопожарной безопасности;

- печь не подлежит установке на возгораемый пол. Возгораемый пол должен быть покрыт слоем бетона толщиной не менее 50 мм и накрыт стальным листом;
- облицовка стен бани, у которых устанавливается печь, должна быть из негорючего материала;
- минимальные расстояния между печью и стенами бани показаны на рис. 5;
- канал топки должен быть изолирован от стен бани минеральной ватой, толщина которой не менее чем 30 мм;
- деревянный потолок над печью должен быть изолирован минеральной ватой толщиной не менее 50 мм **и прикрыт оцинкованной жестию** или алюминиевым листом (см. рис.5).

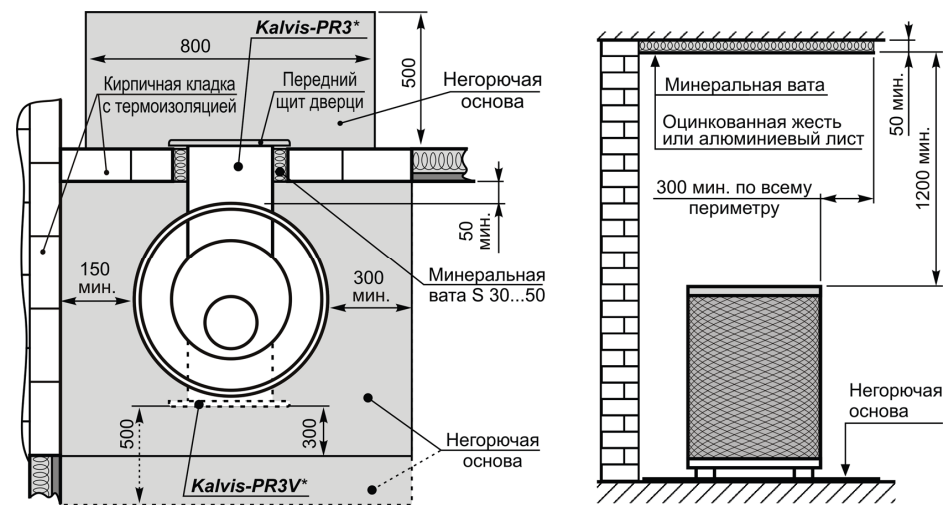


Рис. 5
Минимальные расстояния установки печи при планировании оборудования помещения

7. Камни для печи

Внимание: камни в печь необходимо класть только после первого розжига при полном испарении отвердителя краски.

В печь необходимо укладывать специально предназначенные для печей камни вулканического происхождения. Дробленая, неправильная форма камней позволяет максимально заполнить печь и достичь наибольший контакт поверхности камней с металлической частью печи.